

**UCHWAŁA NR II/13/2014
RADY MIEJSKIEJ W CHOSZCZYNIE**

z dnia 17 grudnia 2014 r.

w sprawie uchwalenia budżetu Gminy Choszczno na rok 2015.

Na podstawie art. 18 ust. 2 pkt 4, pkt 9 lit. „d”, „i”, pkt 10 ustawy z dnia 8 marca 1990 r. o samorządzie gminnym (Dz. U. z 2013 r. poz. 594 z póź. zm.) oraz art. 258 ust.1 i art. 264 ust. 3 ustawy z dnia 27 sierpnia 2009 r. o finansach publicznych (Dz. U. z 2013 r. poz. 885, z późn. zm), Rada Miejska uchwala, co następuje:

§ 1. Ustala się dochody budżetu (Załącznik Nr 1) w kwocie - 69 663 689,00 zł

- 1) dochody bieżące - 65 363 689,00 zł
- 2) dochody majątkowe - 4 300 000,00 zł

§ 2. Ustala się wydatki budżetu (Załącznik Nr 2) w kwocie - 68 426 500,00 zł z tego:

- 1) wydatki bieżące - 64 130 280,92 zł
- 2) wydatki majątkowe - 4 296 219,08 zł

§ 3. Ustala się planowaną nadwyżkę budżetu w kwocie, - 1 237 189,00 zł która zostanie przeznaczona na rozchody (Załącznik Nr 3)

§ 4. Ustala się rozchody budżetu (Załącznik Nr 3) w kwocie - 1 237 189,00 zł

§ 5. W budżecie tworzy się rezerwy:

- 1) ogólną w kwocie - 90 000,00 zł
- 2) celową w kwocie - 160 000,00 zł z przeznaczeniem na realizację zadań z zakresu zarządzania kryzysowego

§ 6. Dochody i wydatki związane z realizacją:

- 1) zadań z zakresu administracji rządowej i innych zadań zleconych jednostce samorządu terytorialnego odrębnymi ustawami, zgodnie z Załącznikiem Nr 6,
- 2) zadań wykonywanych na mocy porozumień z organami administracji rządowej, zgodnie z Załącznikiem Nr 7

§ 7. Ustala się wydatki jednostek pomocniczych w kwocie: - 323 122,43 zł z tego:

- 1) w ramach pozostałych wydatków (Załącznik Nr 11) - 57 500,00 zł
- 2) w ramach funduszu sołectkiego (Załącznik Nr 12) - 265 622,43 zł

§ 8. 1. Ustala się dochody z tytułu wydawania zezwoleń na sprzedaż napojów alkoholowych (Załącznik Nr 9) w kwocie - 450 000,00 zł

2. Ustala się wydatki na realizację zadań określonych w gminnym programie profilaktyki i rozwiązywania problemów alkoholowych (Załącznik Nr 9) w kwocie - 448 500,00 zł

3. Ustala się wydatki na realizację zadań określonych w gminnym programie przeciwdziałania narkomanii (Załącznik Nr 9) w kwocie - 11 500,00 zł

§ 9. Ustala się plan wydatków na zadania inwestycyjne w kwocie - 4 296 219,08 zł zgodnie z Załącznikiem Nr 4

§ 10. Ustala się limity wydatków bieżących na projekty realizowane ze środków pochodzących z budżetu Unii Europejskiej, niepodlegających zwrotowi środków z pomocy udzielanej przez państwa członkowskie (EFTA) w kwocie - 79 145,16 zł zgodnie z Załącznikiem Nr 5.

§ 11. Upoważnia się Burmistrza do zaciągania zobowiązań na finansowanie wydatków, o których mowa w § 9.

§ 12. Ustala się dochody i wydatki rachunków dochodów własnych oświatowych jednostek budżetowych (Załącznik Nr 13) w kwotach:

- 1) dochody - 1 218 660,00 zł

2) wydatki - 1 218 660,00 zł

§ 13. Ustala się limit zobowiązań z tytułu zaciąganych kredytów i pożyczek oraz emitowanych papierów wartościowych na pokrycie występującego w ciągu roku przejściowego deficytu budżetu jednostki samorządu terytorialnego do kwoty - 3 000 000,00 zł

§ 14. Upoważnia się Burmistrza do zaciągania kredytów i pożyczek oraz emitowania papierów wartościowych, o których mowa w § 13, do wysokości w nim określonej.

§ 15. Ustala się dotacje:

1. dla jednostek sektora finansów publicznych:

a) podmiotowe w kwocie - 1 530 000,00 zł (Załącznik Nr 8 poz. 9 i 10)

b) celowe na zadania własne w kwocie - 30 000,00 zł (Załącznik Nr 8 poz. 2, 4 i 5)

2. dla jednostek spoza sektora finansów publicznych:

a) podmiotowe w kwocie (Załącznik Nr 8 poz. 3) - 191 400,00 zł

b) celowe na cele publiczne związane z realizacją zadań udzielającego dotacji (Załącznik Nr 8 poz. 1, 6, 7, 8, 11 i 12) w kwocie - 370 000,00 zł

§ 16. Upoważnia się Burmistrza do:

1. dokonywania zmian w planie wydatków :

a) na uposażenia i wynagrodzenia ze stosunku pracy,

b) majątkowych, z wyłączeniem przeniesień wydatków między działami,

2. przekazania uprawnień do dokonywania przeniesień planowanych wydatków, z wyłączeniem przeniesień w planowanych wydatkach na uposażenie i wynagrodzenia ze stosunku pracy oraz wydatków majątkowych, kierownikom jednostek budżetowych;

3. zaciągania zobowiązań z tytułu umów, których realizacja w roku budżetowym i latach następnych jest niezbędna dla zapewnienia ciągłości działania jednostki, z których wynikające płatności wykraczają poza rok budżetowy,

4. przekazania uprawnień kierownikom jednostek budżetowych do zaciągania zobowiązań z tytułu umów, których realizacja w roku budżetowym i latach następnych jest niezbędna dla zapewnienia ciągłości działania jednostki i z których wynikające płatności wykraczają poza rok budżetowy,

5. lokowania wolnych środków budżetowych na rachunkach bankowych w innych bankach.

§ 17. Uchwała wchodzi w życie z dniem 1 stycznia 2015 roku i podlega ogłoszeniu w Dzienniku Urzędowym Województwa Zachodniopomorskiego oraz na tablicy ogłoszeń Urzędu Miejskiego.

Przewodniczący Rady
Miejskiej

Bogusław Szymański

Dochody budżetu Gminy Choszczyno na 2015 r.

Dział	Rozdział	§	WYSZCZEGÓLNIENIE	Plan na 2015	z tego:	
					Dochody bieżące	Dochody majątkowe
1	2	3	4	5	6	7
010			Rolnictwo i łowiectwo	3 133 000,00	13 000,00	3 120 000,00
	01095		Pozostała działalność	3 133 000,00	13 000,00	3 120 000,00
		0750	Dochody z najmu i dzierżawy składników majątkowych Skarbu Państwa, jednostek samorządu terytorialnego lub innych jednostek zaliczanych do sektora finansów publicznych oraz innych umów o podobnym charakterze	13 000,00	13 000,00	0,00
		0770	Wpływy z tytułu odpłatnego nabycia prawa własności oraz prawa użytkowania wieczystego nieruchomości	3 120 000,00	0,00	3 120 000,00
700			Gospodarka mieszkaniowa	4 471 424,00	3 791 424,00	680 000,00
	70004		Różne jednostki obsługi gospodarki mieszkaniowej	3 000 000,00	3 000 000,00	0,00
		0690	Wpływy z różnych opłat	50 000,00	50 000,00	0,00
		0750	Dochody z najmu i dzierżawy składników majątkowych Skarbu Państwa, jednostek samorządu terytorialnego lub innych jednostek zaliczanych do sektora finansów publicznych oraz innych umów o podobnym charakterze	2 867 000,00	2 867 000,00	0,00
		0830	Wpływy z usług	1 000,00	1 000,00	0,00
		0920	Pozostałe odsetki	80 000,00	80 000,00	0,00
		0970	Wpływy z różnych dochodów	2 000,00	2 000,00	0,00
	70005		Gospodarka gruntami i nieruchomościami	1 471 424,00	791 424,00	680 000,00
		0470	Wpływy z opłat za trwałe zarząd, użytkowanie, służebności i użytkowanie wieczyste nieruchomości	380 000,00	380 000,00	0,00
		0690	Wpływy z różnych opłat	3 500,00	3 500,00	0,00
		0750	Dochody z najmu i dzierżawy składników majątkowych Skarbu Państwa, jednostek samorządu terytorialnego lub innych jednostek zaliczanych do sektora finansów publicznych oraz innych umów o podobnym charakterze	370 424,00	370 424,00	0,00
		0760	Wpływy z tytułu przekształcenia prawa użytkowania wieczystego	80 000,00	0,00	80 000,00
		0770	Wpływy z tytułu odpłatnego nabycia prawa własności oraz prawa użytkowania wieczystego nieruchomości	600 000,00	0,00	600 000,00
		0920	Pozostałe odsetki	30 000,00	30 000,00	0,00
		0970	Wpływy z różnych dochodów	7 500,00	7 500,00	0,00
710			Działalność usługowa	14 800,00	14 800,00	0,00
	71035		Commentarze	14 800,00	14 800,00	
		2020	Dotacje celowe otrzymane z budżetu państwa na zadania bieżące realizowane przez gminę na podstawie porozumień z organami administracji rządowej			
750			Administracja publiczna	186 350,00	186 350,00	0,00
	75011		Urzędy wojewódzkie	114 350,00	114 350,00	0,00
		2010	Dotacje celowe otrzymane z budżetu państwa na realizację zadań bieżących z zakresu administracji rządowej oraz innych zadań zleconych gminie (związkom gmin) ustawami	114 300,00	114 300,00	0,00
		2360	Dochody jednostek samorządu terytorialnego związane z realizacją zadań z zakresu administracji rządowej oraz innych zadań zleconych gminie	50,00	50,00	0,00
	75023		Urzędy gmin (miast i miast na prawach powiatu)	2 000,00	2 000,00	0,00
		0830	Wpływy z usług	2 000,00	2 000,00	0,00
	75095		Pozostała działalność	70 000,00	70 000,00	0,00
		0920	Pozostałe odsetki	2 000,00	2 000,00	0,00
		0970	Wpływy z różnych dochodów	68 000,00	68 000,00	0,00
761			Urzędy naczelnych organów władzy państwowej, kontroli i ochrony prawa oraz sądownictwa	3 756,00	3 756,00	0,00
	75101		Urzędy naczelnych organów władzy państwowej, kontroli i ochrony prawa	3 756,00	3 756,00	0,00
		2010	Dotacje celowe otrzymane z budżetu państwa na realizację zadań bieżących z zakresu administracji rządowej oraz innych zadań zleconych gminie (związkom gmin) ustawami	3 756,00	3 756,00	0,00

754		Bezpieczeństwo publiczne i ochrona przeciwpożarowa	502 000,00	2 000,00	500 000,00
	75412	Ochotnicze straże pożarne	502 000,00	2 000,00	500 000,00
	0970	Wpływy z różnych dochodów	2 000,00	2 000,00	0,00
	6207	Dotacje celowe w ramach programów finansowanych z udziałem środków europejskich oraz środków, o których mowa w art.5 ust. 1 pkt 3 oraz ust. 3 pkt 5 i 6 ustawy, lub płatności w ramach budżetu środków europejskich	500 000,00	0,00	500 000,00
756		Dochody od osób prawnych, od osób fizycznych i od innych jednostek nie posiadających osobowości prawnej oraz wydatki związane z ich poborem	32 176 031,28	32 176 031,28	0,00
	75601	Wpływy z podatku dochodowego od osób fizycznych	20 000,00	20 000,00	0,00
	0350	Podatek od działalności gospodarczej osób fizycznych, opłacany w formie karty podatkowej	19 800,00	19 800,00	0,00
	0910	Odsetki od nieterminowych wpłat z tytułu podatków i opłat	200,00	200,00	0,00
	75616	Wpływy z podatku rolnego, podatku leśnego, podatku od czynności cywilnoprawnych, podatków i opłat lokalnych od osób prawnych i innych jednostek organizacyjnych	7 340 000,00	7 340 000,00	0,00
	0310	Podatek od nieruchomości	6 600 000,00	6 600 000,00	0,00
	0320	Podatek rolny	500 000,00	500 000,00	0,00
	0330	Podatek leśny	100 000,00	100 000,00	0,00
	0340	Podatek od środków transportowych	110 000,00	110 000,00	0,00
	0500	Podatek od czynności cywilnoprawnych	10 000,00	10 000,00	0,00
	0690	Wpływy z różnych opłat	500,00	500,00	0,00
	0910	Odsetki od nieterminowych wpłat z tytułu podatków i opłat	17 000,00	17 000,00	0,00
	2680	Rekompensaty utraconych dochodów w podatkach i opłatach lokalnych	2 500,00	2 500,00	0,00
	75616	Wpływy z podatku rolnego, podatku leśnego, podatku od spadków i darowizn, podatku od czynności cywilnoprawnych oraz podatków i opłat lokalnych od osób fizycznych	6 760 000,00	6 760 000,00	0,00
	0310	Podatek od nieruchomości	3 800 000,00	3 800 000,00	0,00
	0320	Podatek rolny	1 900 000,00	1 900 000,00	0,00
	0330	Podatek leśny	5 000,00	5 000,00	0,00
	0340	Podatek od środków transportowych	180 000,00	180 000,00	0,00
	0360	Podatek od spadków i darowizn	100 000,00	100 000,00	0,00
	0370	Opłata od posiadania psów	5 000,00	5 000,00	0,00
	0430	Wpływy z opłaty targowej	90 000,00	90 000,00	0,00
	0500	Podatek od czynności cywilnoprawnych	600 000,00	600 000,00	0,00
	0690	Wpływy z różnych opłat	5 000,00	5 000,00	0,00
	0910	Odsetki od nieterminowych wpłat z tytułu podatków i opłat	75 000,00	75 000,00	0,00
	75618	Wpływy z innych opłat stanowiących dochody jednostek samorządu terytorialnego na podstawie ustaw	4 460 000,00	4 460 000,00	0,00
	0410	Wpływy z opłaty skarbowej	705 000,00	705 000,00	0,00
	0480	Wpływy z opłat za wydawanie zezwoleń na sprzedaż alkoholu	450 000,00	450 000,00	0,00
	0490	Wpływy z innych lokalnych opłat pobieranych przez jednostki samorządu terytorialnego na podstawie odrębnych ustaw	3 300 000,00	3 300 000,00	0,00
	0590	Wpływy z opłat za koncesje i licencje	500,00	500,00	0,00
	0690	Wpływy z różnych opłat	2 000,00	2 000,00	0,00
	0910	Odsetki od nieterminowych wpłat z tytułu podatków i opłat	2 500,00	2 500,00	0,00
	75621	Udziały gmin w podatkach stanowiących dochód budżetu państwa	13 596 031,28	13 596 031,28	0,00
	0010	Podatek dochodowy od osób fizycznych	12 867 137,00	12 867 137,00	0,00
	0020	Podatek dochodowy od osób prawnych	728 894,28	728 894,28	0,00
758		Różne rozliczenia	18 206 084,00	18 206 084,00	0,00
	75801	Część oświatowa subwencji ogólnej dla jednostek samorządu terytorialnego	12 780 873,00	12 780 873,00	0,00
	2920	Subwencje ogólne z budżetu państwa	12 780 873,00	12 780 873,00	0,00
	75807	Część wyrównawcza subwencji ogólnej dla gmin	5 139 482,00	5 139 482,00	0,00
	2920	Subwencje ogólne z budżetu państwa	5 139 482,00	5 139 482,00	0,00
	75831	Część równoważąca subwencji ogólnej dla gmin	285 729,00	285 729,00	0,00
	2920	Subwencje ogólne z budżetu państwa	285 729,00	285 729,00	0,00

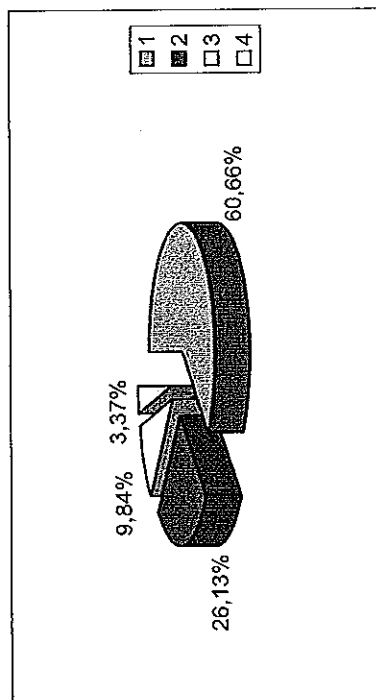
801		Oswiata i wychowanie	3 500,00	3 500,00	0,00
	80114	Zespoły obsługi ekonomiczno- administracyjne szkół	3 500,00	3 500,00	0,00
	0970	Wpływy z różnych dochodów	3 500,00	3 500,00	0,00
851		Ochrona zdrowia	3 500,00	3 500,00	0,00
	85195	Pozostała działalność	3 500,00	3 500,00	0,00
	0840	Wpływy ze sprzedaży wyrobów	3 500,00	3 500,00	0,00
852		Pomoc społeczna	8 669 100,00	8 669 100,00	0,00
	85203	Ośrodki wsparcia	469 100,00	469 100,00	0,00
	0840	Wpływy ze sprzedaży wyrobów	1 000,00	1 000,00	0,00
	0970	Wpływy z różnych dochodów	100,00	100,00	0,00
	2010	Dotacje celowe otrzymane z budżetu państwa na realizację zadań bieżących z zakresu administracji rządowej oraz innych zadań zleconych gminie (związkom gmin) ustawami	468 000,00	468 000,00	0,00
	85212	Świadczenia rodzinne, świadczenia z funduszu alimentacyjnego oraz składki na ubezpieczenia emerytalne i rentowe z ubezpieczenia społecznego	6 190 000,00	6 190 000,00	0,00
	2010	Dotacje celowe otrzymane z budżetu państwa na realizację zadań bieżących z zakresu administracji rządowej oraz innych zadań zleconych gminie (związkom gmin) ustawami	6 090 000,00	6 090 000,00	0,00
	2360	Dochody jednostek samorządu terytorialnego związane z realizacją zadań z zakresu administracji rządowej oraz innych zadań zleconych ustawami	100 000,00	100 000,00	0,00
	85213	Składki na ubezpieczenia zdrowotne opłacane za osoby pobierające niektóre świadczenia z pomocy społecznej oraz niektóre świadczenia rodzinne	90 000,00	90 000,00	0,00
	2010	Dotacje celowe otrzymane z budżetu państwa na realizację zadań bieżących z zakresu administracji rządowej oraz innych zadań zleconych gminie (związkom gmin) ustawami	31 000,00	31 000,00	0,00
	2030	Dotacje celowe otrzymane z budżetu państwa na realizację własnych zadań bieżących gmin (związków gmin)	59 000,00	59 000,00	0,00
	85214	Zasiłki i pomoc w naturze oraz składki na ubezpieczenia emerytalne i rentowe	582 000,00	582 000,00	0,00
	2030	Dotacje celowe otrzymane z budżetu państwa na realizację własnych zadań bieżących gmin (związków gmin)	582 000,00	582 000,00	0,00
	85216	Zasiłki stałe	506 000,00	506 000,00	0,00
	2030	Dotacje celowe otrzymane z budżetu państwa na realizację własnych zadań bieżących gmin (związków gmin)	506 000,00	506 000,00	0,00
	85219	Ośrodki pomocy społecznej	344 000,00	344 000,00	0,00
	0970	Wpływy z różnych dochodów	1 000,00	1 000,00	0,00
	2030	Dotacje celowe otrzymane z budżetu państwa na realizację własnych zadań bieżących gmin (związków gmin)	343 000,00	343 000,00	0,00
	85228	Usługi opiekuńcze i specjalistyczne usługi opiekuńcze	149 000,00	149 000,00	0,00
	0830	Wpływy z usług	17 000,00	17 000,00	0,00
	2010	Dotacje celowe otrzymane z budżetu państwa na realizację zadań bieżących z zakresu administracji rządowej oraz innych zadań zleconych gminie (związkom gmin) ustawami	132 000,00	132 000,00	0,00
	85295	Pozostała działalność	339 000,00	339 000,00	0,00
	0970	Wpływy z różnych dochodów	56 000,00	56 000,00	0,00
	2030	Dotacje celowe otrzymane z budżetu państwa na realizację własnych zadań bieżących gmin (związków gmin)	283 000,00	283 000,00	0,00
853		Pozostałe zadania w zakresie polityki społecznej	71 443,72	71 443,72	0,00
	85395	Pozostała działalność	71 443,72	71 443,72	0,00
	2007	Dotacje celowe w ramach programów finansowanych z udziałem środków europejskich oraz środków, o których mowa w art.5 ust. 1 pkt 3 oraz ust. 3 pkt 5 i 6 ustawy, lub płatności w ramach budżetu środków europejskich	67 475,00	67 475,00	0,00
	2009	Dotacje celowe w ramach programów finansowanych z udziałem środków europejskich oraz środków, o których mowa w art.5 ust. 1 pkt 3 oraz ust. 3 pkt 5 i 6 ustawy, lub płatności w ramach budżetu środków europejskich	3 968,72	3 968,72	0,00

900		Gospodarka komunalna i ochrona środowiska	517 000,00	517 000,00	0,00
	90019	Wpływy i wydatki związane z gromadzeniem środków z opłat i kar za korzystanie ze środowiska	400 000,00	400 000,00	0,00
	0690	Wpływy z różnych opłat	400 000,00	400 000,00	0,00
	90095	Pozostała działalność	117 000,00	117 000,00	0,00
	0750	Dochody z najmu i dzierżawy składników majątkowych Skarbu Państwa, jednostek samorządu terytorialnego lub innych jednostek zaliczanych do sektora finansów publicznych oraz innych umów o podobnym charakterze	67 000,00	67 000,00	0,00
	0830	Wpływy z usług	50 000,00	50 000,00	0,00
926		Kultura fizyczna	1 705 700,00	1 705 700,00	0,00
	92601	Obiekty sportowe	1 705 700,00	1 705 700,00	0,00
	0750	Dochody z najmu i dzierżawy składników majątkowych Skarbu Państwa, jednostek samorządu terytorialnego lub innych jednostek zaliczanych do sektora finansów publicznych oraz innych umów o podobnym charakterze	25 000,00	25 000,00	0,00
	0830	Wpływy z usług	1 680 000,00	1 680 000,00	0,00
	0920	Pozostałe odsetki	100,00	100,00	0,00
	0970	Wpływy z różnych dochodów	600,00	600,00	0,00
Dochody ogółem			69 663 689,00	65 363 689,00	4 300 000,00

Załącznik nr 1a
do uchwały Rady Miejskiej w Choszcznie nr II /13 /2014
z dnia 17 grudnia 2014 r.

Struktura dochodów gminy Choszczno na 2015 r.
w układzie graficznym
(wyciąg z załącznika nr 1)

1	2	3	4
LP	WYSZCZEGÓLNIENIE	Kwota /zł/	Udział w strukturze /%/
1.	Dochody z podatków, opłat, majątku Gminy	42 259 305,28	60,66%
2.	Subwencje	18 206 084,00	26,13%
3.	Dotacje celowe na zadania realizowane z zakresu administracji rządowej i na zadania bieżące na podstawie porozumień z organami administracji rządowej	6 853 856,00	9,84%
4.	Dotacje celowe z budżetu państwa i funduszy celowych, środki z budżetu Unii Europejskiej oraz środki pozyskane z innych źródeł na dofinansowanie zadań własnych gminy (inwestycyjnych i bieżących)	2 344 443,72	3,37%
	RAZEM	69 663 689,00	100,00%



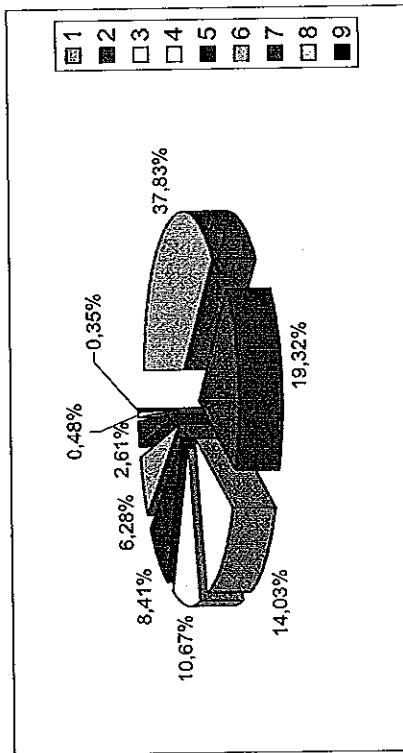
7.54	Bezpieczeństwo publiczne i ochrona przeciwpożarowa	330 500,00	74 700,00	210 800,00	15 000,00	21 000,00	0,00	0,00	0,00	0,00	0,00	0,00	0,00	0,00
75412	Obchodzące strażę pożarną	285 000,00	74 700,00	189 300,00	0,00	21 000,00	0,00	0,00	0,00	0,00	0,00	0,00	0,00	0,00
75414	Obrona cywilna	8 000,00	0,00	8 000,00	0,00	0,00	0,00	0,00	0,00	0,00	0,00	0,00	0,00	0,00
75415	Obrona ratownictwa porskiego i wodnego	15 000,00	0,00	15 000,00	0,00	0,00	0,00	0,00	0,00	0,00	0,00	0,00	0,00	0,00
75421	Zarządzanie kryzysowe	7 500,00	0,00	7 500,00	0,00	0,00	0,00	0,00	0,00	0,00	0,00	0,00	0,00	0,00
75495	Pozostała działalność	15 000,00	0,00	15 000,00	0,00	0,00	0,00	0,00	0,00	0,00	0,00	0,00	0,00	0,00
7.57	Obstuga długu publicznego	1 795 000,00	0,00	1 795 000,00	0,00	0,00	0,00	0,00	0,00	0,00	0,00	0,00	0,00	0,00
75702	Obsługa papierów wartościowych, kredytów i pożyczek jednostek samorządu terytorialnego	1 170 000,00	0,00	1 170 000,00	0,00	0,00	0,00	0,00	0,00	0,00	0,00	0,00	0,00	0,00
75704	Rozliczenia z tytułu poręczeń i gwarancji udzielonych przez Skarb Państwa lub jednostkę samorządu terytorialnego	615 000,00	0,00	615 000,00	0,00	0,00	0,00	0,00	0,00	0,00	0,00	0,00	0,00	0,00
7.58	Różne rozliczenia	250 000,00	0,00	250 000,00	0,00	0,00	0,00	0,00	0,00	0,00	0,00	0,00	0,00	0,00
75816	Rezerwy	250 000,00	0,00	250 000,00	0,00	0,00	0,00	0,00	0,00	0,00	0,00	0,00	0,00	0,00
8.01	Działania i wychowanie	25 265 500,00	20 652 500,00	4 317 200,00	185 400,00	209 700,00	0,00	0,00	0,00	391 000,00	0,00	0,00	0,00	0,00
80101	Szkoly podstawowe	11 187 100,00	8 358 100,00	1 587 400,00	0,00	205 600,00	0,00	0,00	0,00	0,00	0,00	0,00	0,00	0,00
80103	Oddziały przedszkolne w szkołach podstawowych	543 000,00	473 000,00	44 500,00	0,00	28 480,00	0,00	0,00	0,00	80 000,00	0,00	0,00	0,00	0,00
80104	Przedszkola	5 989 800,00	5 878 900,00	408 900,00	198 400,00	10 300,00	0,00	0,00	0,00	202 000,00	0,00	0,00	0,00	0,00
80110	Gimnazjum	5 712 000,00	5 510 000,00	4 877 400,00	813 100,00	19 500,00	0,00	0,00	0,00	0,00	0,00	0,00	0,00	0,00
80113	Dowozenie uczniów do szkół	1 945 600,00	1 345 600,00	322 700,00	0,00	1 400,00	0,00	0,00	0,00	0,00	0,00	0,00	0,00	0,00
80114	Zasoby obsługi ekonomiczno-administracyjnej szkół	680 550,00	680 550,00	558 000,00	0,00	1 350,00	0,00	0,00	0,00	0,00	0,00	0,00	0,00	0,00
80146	Dokształcanie i doskonalenie nauczycieli	117 800,00	117 800,00	0,00	0,00	117 800,00	0,00	0,00	0,00	0,00	0,00	0,00	0,00	0,00
80195	Pozostała działalność	272 100,00	2 200,00	233 800,00	0,00	38 100,00	0,00	0,00	0,00	0,00	0,00	0,00	0,00	0,00
8.51	Ochrona zdrowia	623 180,00	208 370,00	394 070,00	89 000,00	62 800,00	0,00	0,00	0,00	0,00	0,00	0,00	0,00	0,00
85153	Zwalczanie narkomanii	11 500,00	0,00	1 500,00	0,00	0,00	0,00	0,00	0,00	0,00	0,00	0,00	0,00	0,00
85154	Przeciwdziałanie alkoholizmowi	448 500,00	208 310,00	158 500,00	38 000,00	43 600,00	0,00	0,00	0,00	0,00	0,00	0,00	0,00	0,00
85195	Pozostała działalność	163 180,00	0,00	133 980,00	10 000,00	18 200,00	0,00	0,00	0,00	0,00	0,00	0,00	0,00	0,00
8.52	Pomoc społeczna	12 400 200,00	2 581 200,00	1 330 370,00	0,00	3 407 165,00	0,00	0,00	0,00	0,00	0,00	0,00	0,00	0,00
85203	Ośrodki wsparcia	589 400,00	460 800,00	128 000,00	0,00	500,00	0,00	0,00	0,00	0,00	0,00	0,00	0,00	0,00
85204	Rodziny zastępcze	35 000,00	0,00	0,00	0,00	35 000,00	0,00	0,00	0,00	0,00	0,00	0,00	0,00	0,00
85206	Wspieranie rodziny	78 106,00	73 000,00	2 500,00	0,00	608,00	0,00	0,00	0,00	0,00	0,00	0,00	0,00	0,00
85212	Świadczenia rodzinne, świadczenia z funduszu alimentacyjnego oraz składki na ubezpieczenia emerytalne i rentowe z ubezpieczenia społecznego	6 125 000,00	289 900,00	114 140,00	0,00	5 721 580,00	0,00	0,00	0,00	0,00	0,00	0,00	0,00	0,00
85213	Składki na ubezpieczenie zdrowotne opłacane za osoby pobierające niektóre świadczenia z pomocy społecznej, niektóre świadczenia rodzinne oraz za osoby uczestniczące w zajęciach w centrum integracji społecznej	90 000,00	0,00	90 000,00	0,00	0,00	0,00	0,00	0,00	0,00	0,00	0,00	0,00	0,00
85214	Zasłki i pomoc w naturze oraz składki na ubezpieczenia emerytalne i rentowe	1 575 900,00	0,00	780 000,00	0,00	795 000,00	0,00	0,00	0,00	0,00	0,00	0,00	0,00	0,00
85215	Dodatki mieszkaniowe	810 000,00	0,00	0,00	0,00	810 000,00	0,00	0,00	0,00	0,00	0,00	0,00	0,00	0,00
85216	Zasłki stałe	506 000,00	0,00	0,00	0,00	506 000,00	0,00	0,00	0,00	0,00	0,00	0,00	0,00	0,00
85219	Ośrodki pomocy społecznej	1 340 000,00	1 145 900,00	168 200,00	0,00	8 500,00	0,00	0,00	0,00	0,00	0,00	0,00	0,00	0,00
85228	Usługi opiekuńcze i specjalistyczne usługi opiekuńcze	657 780,00	612 700,00	36 080,00	0,00	9 000,00	0,00	0,00	0,00	0,00	0,00	0,00	0,00	0,00
85295	Pozostała działalność	576 000,00	0,00	576 000,00	0,00	0,00	0,00	0,00	0,00	0,00	0,00	0,00	0,00	0,00

853	Pozostałe zadania w zakresie polityki społecznej	189 145,18	0,00	0,00	120 000,00	0,00	79 145,18	0,00	0,00	0,00	0,00	0,00	0,00
85305	Zobowiązania	120 000,00	0,00	0,00	120 000,00	0,00	0,00	0,00	0,00	0,00	0,00	0,00	0,00
85395	Pozostała działalność	79 145,18	0,00	0,00	0,00	0,00	79 145,18	0,00	0,00	0,00	0,00	0,00	0,00
854	Edukacyjna opieka wychowawcza	423 300,00	386 200,00	37 100,00	0,00	0,00	0,00	0,00	0,00	0,00	0,00	0,00	0,00
85401	Świadczenia srodze	423 300,00	386 200,00	34 100,00	0,00	0,00	0,00	0,00	0,00	0,00	0,00	0,00	0,00
85446	Dokształcanie i doskonalenie nauczycieli	3 000,00	0,00	3 000,00	0,00	0,00	0,00	0,00	0,00	0,00	0,00	0,00	0,00
900	Gospodarka komunalna i ochrona środowiska	5 971 000,00	5 000,00	5 966 000,00	0,00	0,00	0,00	0,00	0,00	0,00	0,00	0,00	0,00
90002	Gospodarka odpadami	3 050 000,00	3 000 000,00	3 000 000,00	0,00	0,00	0,00	0,00	0,00	0,00	0,00	0,00	0,00
90003	Oczyszczanie ścieków i wsi	700 000,00	0,00	700 000,00	0,00	0,00	0,00	0,00	0,00	0,00	0,00	0,00	0,00
90004	Utrzymanie zieleni w miastach i gminach	500 000,00	0,00	500 000,00	0,00	0,00	0,00	0,00	0,00	0,00	0,00	0,00	0,00
90015	Oświetlenie ulic, placów i dróg	1 260 000,00	0,00	1 260 000,00	0,00	0,00	0,00	0,00	0,00	0,00	0,00	0,00	0,00
90019	Wpływy i wydatki związane z gromadzeniem środków z opłat i kar za korzystanie ze środowiska	32 000,00	0,00	32 000,00	0,00	0,00	0,00	0,00	0,00	0,00	0,00	0,00	0,00
90095	Pozostała działalność	482 700,00	5 000,00	477 700,00	0,00	0,00	0,00	0,00	0,00	0,00	0,00	0,00	0,00
921	Kultura i ochrona dziedzictwa narodowego	1 035 324,00	5 000,00	1 030 324,00	0,00	0,00	0,00	0,00	0,00	0,00	0,00	0,00	0,00
92109	Domy iśrodki kultury, świetlice i kluby	875 500,00	0,00	875 500,00	0,00	0,00	0,00	0,00	0,00	0,00	0,00	0,00	0,00
92116	Biblioteki	850 000,00	0,00	850 000,00	0,00	0,00	0,00	0,00	0,00	0,00	0,00	0,00	0,00
92120	Ochrona zabytków i opieka nad zabytkami	50 000,00	0,00	50 000,00	0,00	0,00	0,00	0,00	0,00	0,00	0,00	0,00	0,00
92195	Pozostała działalność	229 824,00	5 000,00	224 824,00	0,00	0,00	0,00	0,00	0,00	0,00	0,00	0,00	0,00
926	Kultura fizyczna	3 995 232,00	1 966 832,00	2 028 400,00	0,00	0,00	0,00	0,00	0,00	0,00	0,00	0,00	0,00
92601	Obiekty sportowe	3 789 732,00	1 860 832,00	1 928 900,00	0,00	0,00	0,00	0,00	0,00	0,00	0,00	0,00	0,00
92605	Zadania w zakresie kultury fizycznej	180 000,00	0,00	180 000,00	0,00	0,00	0,00	0,00	0,00	0,00	0,00	0,00	0,00
92695	Pozostała działalność	17 500,00	0,00	17 500,00	0,00	0,00	0,00	0,00	0,00	0,00	0,00	0,00	0,00
	Ogółem wydatki	66 425 500,00	64 130 200,00	20 335 471,76	2 121 400,00	9 705 496,00	79 145,18	615 000,00	179 000,00	4 295 210,00	2 295 210,00	0,00	0,00

Załącznik nr 2a
do uchwały Rady Miejskiej w Choszczynie nr II /13 /2014
z dnia 17 grudnia 2014 r.

**Struktura wydatków gminy Choszczyno na 2015 r.
w układzie graficznym**
(wyciąg z załącznika nr 2)

Lp.	Dział	WNSZCZEGÓLNIENIE	Kwota (zł)	Udział w strukturze (%)
1.	801,854	Oświata i wychowanie	25 889 100,00	37,83%
2.	851,852,853	Ochrona zdrowia i pomoc społeczna	13 222 611,16	19,32%
3.	010,800,700,710,800	Gospodarka komunalna, mieszkaniowa, transport, rolnictwo, działalność usługowa	9 597 380,14	14,03%
4.	780,751	Administracja publiczna	7 303 352,69	10,67%
5.	821,828	Kultura i ochrona dziedzictwa, kultura fizyczna	5 751 636,93	8,41%
6.	800,700,710,801,900,021	Investycje	4 296 219,08	6,28%
7.	757	Obsługa długu	1 785 000,00	2,61%
8.	752,754	Bezpieczeństwo publiczne i ochrona przeciwpożarowa	331 200,00	0,48%
9.	758	Rezerwy	250 000,00	0,35%
RAZEM			68 426 500,00	100,00%



Załącznik Nr 3
do uchwały Rady Miejskiej w Choszcznie nr II/13/2014
z dnia 17 grudnia 2014 r.

Rozchody budżetu na 2015 rok

Lp.	Treść	Klasyfikacja §	w złotych	
			3	4
1				
	Rozchody ogółem:			1 237 189,00
	Spłaty kredytów			1 237 189,00
	w tym:			
	1) Kredyt z Banku Gospodarstwa Krajowego Oddział w Szczecinie ze środków EBI na zadanie inwestycyjne pn.: " Budowa ciągu pieszo- jezdnego ul. St. Czarnieckiego".			44 209,00
	2) Kredyt z Banku Gospodarstwa Krajowego Oddział w Szczecinie ze środków EBI na zadanie inwestycyjne pn.: " Budowa ul. Wł. Reymonta".			67 980,00
	3) Kredyt z Gospodarczego Banku Spółdzielczego w Choszcznie na finansowanie planowanego deficytu budżetu Gminy Choszcznie na rok 2012 oraz spłatę wcześniej zaciągniętych zobowiązań z tytułu emisji obligacji komunalnych oraz zaciągniętych kredytów i pożyczek			625 000,00
	4) Kredyt długoterminowy na zakup samochodu ratowniczo - gaśniczego dla Ochotniczej Straży Pożarnej w Zamęcie			500 000,00

Plan wydatków
Gminy Choszczno
na inwestycje realizowane w roku 2015 (wyciąg z załącznika nr 2)

Lp.	Dział	Rozdz.	Nazwa zadania inwestycyjnego	Jednostka organizacyjna realizująca program	Okres realizacji	Łączne nakłady finansowe (w zł)	Zródła finansowania	Planowane wydatki
1	2	3	4	5	6	7	8	9
1	600	60016	Przebudowa ul. Grunwaldzkiej	Wydział Infrastruktury, Budownictwa i Planowania Przestrzennego	2013-2018	1 427 000,00	OGÓŁEM: środki JST kredyty, pożyczki i obligacje inne środki	100 000,00 100 000,00
2	600	60016	Przebudowa drogi gminnej w Stradzewie na działce 202/3	Wydział Infrastruktury, Budownictwa i Planowania Przestrzennego	2011-2016	1 934 000,00	OGÓŁEM: środki JST kredyty, pożyczki i obligacje inne środki	1 000 000,00 1 000 000,00
3	600	60016	Budowa ul. Fabrycznej - roboty drogowe wraz z kanalizacją deszczową	Wydział Infrastruktury, Budownictwa i Planowania Przestrzennego	2007-2019	1 077 000,00	OGÓŁEM: środki JST kredyty, pożyczki i obligacje inne środki	285 000,00 285 000,00
4	600	60016	Przebudowa dróg w obrębie ulic Rybackiej i Obrońców Westerplatte w ramach poprawy bezpieczeństwa oraz płynności komunikacji - dokumentacja	Wydział Infrastruktury, Budownictwa i Planowania Przestrzennego	2015-2016	100 000,00	OGÓŁEM: środki JST kredyty, pożyczki i obligacje inne środki	100 000,00 100 000,00
5	700	70004	Wykonania przyłączy wodno - kanalizacyjnych i gazowych oraz instalacji co i zabezpieczeń ppoż do nieruchomości komunalnych	Choszczeński Zarząd Nieruchomości Komunalnych w Choszczynie	2015	15 000,00	OGÓŁEM: środki JST kredyty, pożyczki i obligacje inne środki	15 000,00 15 000,00
6	700	70005	Wypuk nieruchomości niezabudowanych przez Gminę	Wydział Nieruchomości i Rolnictwa	2015	650 000,00	OGÓŁEM: środki JST kredyty, pożyczki i obligacje inne środki	650 000,00 650 000,00
7	700	70095	Budowa mieszkalnego budynku komunalnego	Wydział Infrastruktury, Budownictwa i Planowania Przestrzennego	2008-2015	2 704 000,00	OGÓŁEM: środki JST kredyty, pożyczki i obligacje inne środki	1 420 000,00 1 420 000,00
8	750	75023	Zakupy inwestycyjne - Urząd Miejski w Choszczynie	Biuro Informatyki	2015	100 000,00	OGÓŁEM: środki JST kredyty, pożyczki i obligacje inne środki	100 000,00 100 000,00
9	750	75023	Termomodernizacja budynku Urzędu Miejskiego w Choszczynie	Wydział Infrastruktury, Budownictwa i Planowania Przestrzennego	2007-2016	597 000,00	OGÓŁEM: środki JST kredyty, pożyczki i obligacje inne środki	2 000,00 2 000,00
10	801	80101	Termomodernizacja budynku Szkoły Podstawowej w Suliszewie	Wydział Infrastruktury, Budownictwa i Planowania Przestrzennego	2007-2016	544 000,00	OGÓŁEM: środki JST kredyty, pożyczki i obligacje inne środki	2 000,00 2 000,00
11	801	80101	Budowa boiska wielofunkcyjnego przy Szkole Podstawowej w Korytowie	Wydział Infrastruktury, Budownictwa i Planowania Przestrzennego	2015-2016	325 000,00	OGÓŁEM: środki JST kredyty, pożyczki i obligacje inne środki	25 000,00 25 000,00
12	801	80101	Termomodernizacja budynków oświaty w Gminie Choszczno z wykorzystaniem Odnawialnych Źródeł Energii	Wydział Infrastruktury, Budownictwa i Planowania Przestrzennego	2014-2018	8 980 000,00	OGÓŁEM: środki JST kredyty, pożyczki i obligacje inne środki	52 000,00 52 000,00
13	801	80104	Zakup urządzeń na plac zabaw	Publiczne Przedszkole Nr 4 w Choszczynie	2015	60 000,00	OGÓŁEM: środki JST kredyty, pożyczki i obligacje inne środki	60 000,00 60 000,00
14	801	80104	Zakup piekarnika i zmywarki do naczyń	Publiczne Przedszkole Nr 5 w Choszczynie	2015	20 000,00	OGÓŁEM: środki JST kredyty, pożyczki i obligacje inne środki	20 000,00 20 000,00
15	801	80110	Przebudowa małej sali gimnastycznej Publicznego Gimnazjum w Choszczynie	Wydział Infrastruktury, Budownictwa i Planowania Przestrzennego	2008-2017	1 376 000,00	OGÓŁEM: środki JST kredyty, pożyczki i obligacje inne środki	200 000,00 200 000,00
16	801	80110	Termomodernizacja budynku Publicznego Gimnazjum w Choszczynie	Wydział Infrastruktury, Budownictwa i Planowania Przestrzennego	2007-2017	2 010 000,00	OGÓŁEM: środki JST kredyty, pożyczki i obligacje inne środki	2 000,00 2 000,00
17	900	90002	Budowa Punktu Selektywnej Zbiórki Odpadów Komunalnych (PSZOK)	Wydział ds. Komunalnych i Ochrony Środowiska	2015	50 000,00	OGÓŁEM: środki JST kredyty, pożyczki i obligacje inne środki	50 000,00 50 000,00

18	900	90015	Budowa nowych punktów świetlnych	Wydział Infrastruktury, Budownictwa i Planowania Przestrzennego	2015	20 000,00	OGÓLEM:	20 000,00
							środki JST	20 000,00
							kredyty, pożyczki i obligacje	
							inne środki	
19	900	90095	Zakup kosiarki i nożyc do żywopłotu - Fundusz Sołecki Kołki	Wydział Nieruchomości i Rolnictwa	2015	6 000,00	OGÓLEM:	6 000,00
							środki JST	6 000,00
							kredyty, pożyczki i obligacje	
							inne środki	
20	900	90095	Zakup kosiarki samojazdnej (traktorek) z akcesoriami- Fundusz Sołecki Zwierzyn	Wydział Nieruchomości i Rolnictwa	2015	7 500,00	OGÓLEM:	7 500,00
							środki JST	7 500,00
							kredyty, pożyczki i obligacje	
							inne środki	
21	921	92109	Budowa wiaty drewnianej wraz z zadaszeniem przy świetlicy wiejskiej - Fundusz Sołecki Rzecko	Wydział Nieruchomości i Rolnictwa i Wydział Infrastruktury, Budownictwa i Planowania Przestrzennego	2015	13 000,00	OGÓLEM:	13 000,00
							środki JST	13 000,00
							kredyty, pożyczki i obligacje	
							inne środki	
22	921	92109	Zakup pleca i wykonanie instalacji gazowej na świetlicy wiejskiej - Fundusz Sołecki - Stary Klukom	Wydział Nieruchomości i Rolnictwa	2015	9 000,00	OGÓLEM:	9 000,00
							środki JST	9 000,00
							kredyty, pożyczki i obligacje	
							inne środki	
23	921	92120	Odbudowa zabytkowych murów obronnych, zagospodarowanie terenu przy istniejących murach oraz opracowania dotyczące zabytków	Wydział Infrastruktury, Budownictwa i Planowania Przestrzennego	2012-2019	1 050 000,00	OGÓLEM:	50 000,00
							środki JST	50 000,00
							kredyty, pożyczki i obligacje	
							inne środki	
24	921	92195	Budowa placu zabaw w Głęźnie	Wydział Infrastruktury, Budownictwa i Planowania Przestrzennego	2015	62 000,00	OGÓLEM:	62 000,00
							środki JST	62 000,00
							kredyty, pożyczki i obligacje	
							inne środki	
25	921	92195	Wykonanie ogrodzenia wokół placu zabaw, założenie monitoringu, wybudowanie wiaty przy placu zabaw - Fundusz Sołecki Korytowo	Wydział Nieruchomości i Rolnictwa i Wydział Infrastruktury, Budownictwa i Planowania Przestrzennego	2015	12 308,27	OGÓLEM:	12 308,27
							środki JST	12 308,27
							kredyty, pożyczki i obligacje	
							inne środki	
26	921	92195	Budowa wiaty przy placu zabaw w Korytowie (wydatki jednostek pomocniczych)	Wydział Nieruchomości i Rolnictwa i Wydział Infrastruktury, Budownictwa i Planowania Przestrzennego	2015	20 000,00	OGÓLEM:	20 000,00
							środki JST	20 000,00
							kredyty, pożyczki i obligacje	
							inne środki	
27	921	92195	Wykonanie dokumentacji, zakup materiałów i wykonanie wiaty drewnianej - Fundusz Sołecki Stradzewo	Wydział Nieruchomości i Rolnictwa i Wydział Infrastruktury, Budownictwa i Planowania Przestrzennego	2015	13 410,81	OGÓLEM:	13 410,81
							środki JST	13 410,81
							kredyty, pożyczki i obligacje	
							inne środki	
						23 182 219,08	OGÓLEM:	4 296 219,08
							środki JST	4 296 219,08
							kredyty, pożyczki i obligacje	0,00
							inne środki	0,00

Załącznik nr 5
do uchwały Rady Miejskiej w Choszczynie nr II/13/2014
z dnia 17 grudnia 2014 r.

**Limity wydatków bieżących
Gminy Choszczyno**
na projekty planowane do realizacji w ramach poszczególnych programów i projektów finansowanych ze
ze środków, o których mowa w art. 5 ust. 1 pkt 2 ustawy o finansach publicznych

w 2015 roku

LP	Dział	Rozdz.	Nazwa programu	Nazwa projektu	Kwota
1	2	3	4	5	6
	853	85395	POKL Priorytet VII, Działanie 7.1 Rozwój i upowszechnianie aktywnej integracji na finansowanie projektów systemowych na rzecz rozwoju i upowszechniania aktywnej integracji i pracy socjalnej.	" Kieruj swoim losem"- wykonywany przez Miejsko Gminny Ośrodek Pomocy Społecznej w Choszczynie w ramach partnerskiego projektu systemowego. Środki na ten program przyznano Powiatowi Choszczeńskiemu a wykonują ten program Ośrodki Pomocy Społecznej na terenie Powiatu.	79 145,16
RAZEM					79 145,16

**Dochody i wydatki związane z realizacją zadań z zakresu administracji rządowej i innych zadań zleconych odrębnymi ustawami
2015 roku**

W

Dział	Rozdział	S	Dotacje ogółem	Wydatki ogółem (6+12)	Wydatki bieżące	z tego:				Wydatki majątkowe	
						Wydatki jednostek budżetowych		Dotacje na zadania bieżące	Świadczenia na rzecz osób fizycznych		Wydatki na programy operacyjne (z wyjątkiem wydatków z budżetów jednostek budżetowych i wydatków z budżetów jednostek samorządu terytorialnego)
1	2	3	4	5	6	7	8			9	
750	75011	2010	114 300,00	114 300,00	114 300,00	114 300,00	0,00	0,00	0,00	0,00	0,00
751	75101	2010	3 756,00	3 756,00	3 756,00	3 756,00	0,00	0,00	0,00	0,00	0,00
	85203	2010	468 000,00	468 000,00	468 000,00	451 900,00	16 100,00	0,00	0,00	0,00	0,00
	85212	2010	6 090 000,00	6 090 000,00	6 090 000,00	289 300,00	79 140,00	0,00	5 721 560,00	0,00	0,00
	85213	2010	31 000,00	31 000,00	31 000,00	0,00	31 000,00	0,00	0,00	0,00	0,00
	85228	2010	132 000,00	132 000,00	132 000,00	132 000,00	0,00	0,00	0,00	0,00	0,00
	Ogółem		6 839 056,00	6 839 056,00	6 839 056,00	991 256,00	126 240,00	0,00	5 721 560,00	0,00	0,00

w złotych

Dochody i wydatki związane z realizacją zadań z zakresu administracji rządowej wykonywanych na podstawie porozumień z organami administracji rządowej w 2015 roku

1	2	3	4	5	z tego:				z tego:				12
					6	7	8	9	10	11	12		
Dział	Rozdział	\$	Dotacje ogółem	Wydatki ogółem (6+7+8+9+10+11+12)	Wydatki bieżące	Wynagrodzenia i składki od nich naliczane	Wydatki związane z realizacją zadań statutowych	Dotacje na zadania bieżące	Świadczenia na rzecz osób fizycznych	Wydatki na programy finansowane z udziałem środków pochodzących z budżetu Unii Europejskiej oraz niepodlegających zwrotowi z budżetu państwa, z wyjątkiem pomocy udzielonej przez Porozumienia o Wolnym Handlu (EFTA) oraz innych środków pochodzących ze źródeł ograniczonych niepodlegających zwrotowi, w części związanej z realizacją zadań Genity	Wydatki majątkowe		
710	71035	2020	14 800,00	14 800,00	14 800,00	0,00	14 800,00	0,00	0,00	0,00	0,00		
Ogółem			14 800,00	14 800,00	14 800,00	0,00	14 800,00	0,00	0,00	0,00	0,00		

**Zestawienie planowanych kwot dotacji udzielanych
z budżetu Gminy Choszczyno w 2015 r.**

w złotych

Lp.	Dział	Rozdział	Nazwa zadania	Kwota dotacji	Przynależność podmiotu do sektora finansów publicznych	Rodzaj dotacji
1	2	3	4	5	6	7
1	754	75415	Zapewnienie bezpieczeństwa obywateli na jeziorach i kąpieliskach Gminy Choszczyno	15 000,00	nie	celowa
2	801	80104	Edukacja przedszkolna	5 000,00	tak	celowa
3				191 400,00	nie	podmiotowa
4	851	85153	Propagowanie przeciwdziałania narkomanii	10 000,00	tak	celowa
5		85154	Propagowanie profilaktyki alkoholowej	15 000,00	tak	celowa
6				23 000,00	nie	celowa
7		85195	Organizacja i wykonywanie zadań w zakresie ochrony zdrowia	10 000,00	nie	celowa
8	853	85305	Sprawowanie opieki nad dzieckiem do lat 3	120 000,00	nie	celowa
9	921	92109	Choszczeński Dom Kultury w Choszczynie	850 000,00	tak	podmiotowa
10		92116	Miejska Biblioteka Publiczna w Choszczynie	680 000,00	tak	podmiotowa
11		92195	Organizacja i wykonywanie zadań w zakresie kultury i ochrony dziedzictwa narodowego	12 000,00	nie	celowa
12	926	92605	Organizacja i wykonywanie zadań w zakresie kultury fizycznej	190 000,00	nie	celowa
Ogółem				2 121 400,00	x	x

**Plan dochodów z tytułu wydawania zezwoleń na sprzedaż napojów alkoholowych i wydatków z budżetu Gminy Choszczno
związanych z realizacją Gminnego Programu Profilaktyki i Rozwiązywania
Probleatów Alkoholowych oraz Przeciwdziałania Narkomanii
w 2015 roku**

wzrosty

Lp.	Dział	Rozdział	Paragraf	Tytuł	DOCHODY	WYDATKI	z tego w tym:				Wydatki majątkowe
							Wysokość budżetu	Wynagrodzenia składników należnych	Dotacje	11	
1.	2.	3.	4.	5.	6.	7.	8.	9.	10.	11.	
	756	75618		Wpływy z innych opłat stanowiących dochody jednostek samorządu terytorialnego na podstawie ustawy	450 000,00						
			0480	Wpływy z opłat za zezwolenia na sprzedaż napojów alkoholowych	450 000,00						
	851	85153		Zwalczanie narkomanii		11 500,00	11 500,00	0,00	10 000,00	0,00	
1.				Propagowanie przeciwdziałania narkomanii w trakcie imprez i zajęć dla dzieci, młodzieży i dorosłych w Choszczoskim Domu Kultury		5 000,00	5 000,00		5 000,00		
2.				Edukacja mieszkańców poprzez prowadzenie w Miejskiej Bibliotece Publicznej działań profilaktycznych w zakresie przeciwdziałania narkomanii.		5 000,00	5 000,00	0,00	5 000,00	0,00	
3.				Bieżąca działalność Gminnej Komisji Rozwiązywania Problemów Alkoholowych w zakresie przeciwdziałania narkomanii		1 500,00	1 500,00	0,00	0,00	0,00	
	851	85154		Przeciwdziałanie alkoholizmowi		448 500,00	448 500,00	208 310,00	38 000,00	0,00	
4.				Prowadzenie profilaktycznej działalności informacyjnej i edukacyjnej dla dzieci i młodzieży w szkołach podstawowych i gimnazjum		15 000,00	15 000,00	0,00	0,00	0,00	
				- Publiczne Gimnazjum w Choszcznie		4 000,00	4 000,00				
				- Szkoła Podstawowa Nr 1 Choszcznie		2 500,00	2 500,00				
				- Szkoła Podstawowa Nr 3 w Choszcznie		2 500,00	2 500,00				
				- Szkoła Podstawowa w Korytowie		1 500,00	1 500,00				
				- Szkoła Podstawowa w Suliszowie		1 500,00	1 500,00				
				- Szkoła Podstawowa w Zamiećchle		1 500,00	1 500,00				
				- Szkoła Podstawowa w Sławęchle		1 500,00	1 500,00				

5.					356 526,00	356 526,00	208 310,00	0,00	0,00	0,00		
				Dofinansowanie prowadzone przez Miejsko- -Gminny Ośrodek Pomocy Społecznej : a) działalności świetlicy opiekuńczo-wychowawczej w Strzedzawie i wynagrodzenia opiekuna świetlicy b) działalności świetlicy opiekuńczo - wychowawczej w Choszczynie i wynagrodzenia opiekuna świetlicy c) działalność punktu interwencji Kryzysowej oraz wynagrodzenia zatrudnionego w nim konsultanta d) działalność świetlicy opiekuńczo - wychowawczej w Starym Kukułniku i wynagrodzenie opiekuna świetlicy e) wynagrodzenie opiekuna świetlicy opiekuńczo- wychowawczej w Ośrodku Wspierania Rodziny w Koryzowie (1/2 etatu) f) działalność świetlicy opiekuńczo-wychowawczej w Kokkach g) wynagrodzenie opiekuna świetlicy opiekuńczo - wychowawczej w Wardyniu								
6.				Propagowanie profilaktyki alkoholowej w trakcie imprez i zajęć dla dzieci, młodzieży i dorosłych w Choszczeńskim Domu Kultury	5 000,00	5 000,00	0,00	5 000,00	0,00	0,00		
7.				Edukacja mieszkańców poprzez prowadzenie w Miejskiej Bibliotece Publicznej działań profilaktycznych w zakresie przeciwdziałania alkoholizmowi.	5 000,00	5 000,00	0,00	5 000,00	0,00	0,00		
8.				Organizacja wycieczki letniego i zimowego dla dzieci i młodzieży z terenu Gminy Choszczyno	12 000,00	12 000,00	0,00	0,00	0,00	0,00		
9.				Bieżąca działalność Gminnej Komisji Rozwiązywania Problemów Alkoholowych oraz koordynacja realizacji Programu Profilaktyki i Rozwiązywania Problemów Alkoholowych	14 974,00	14 974,00	0,00	0,00	0,00	0,00		
10.				Zapewnienie ciągłości programów profilaktyczno - prewencyjnych dla dzieci i młodzieży z terenu Gminy Choszczyno (organizacje pozarządowe)	12 000,00	12 000,00	0,00	12 000,00	0,00	0,00		
11.				Propagowanie profilaktyki alkoholowej w trakcie imprez i zajęć dla dzieci, młodzieży i dorosłych przez Klub Akwaryjczny w Choszczeńskim Domu Kultury	5 000,00	5 000,00	0,00	5 000,00	0,00	0,00		
12.				Propagowanie profilaktyki alkoholowej w trakcie imprez i zajęć dla dzieci, młodzieży i dorosłych w Warsztacie Terapii Zajęciowej w Piaseczniku	6 000,00	6 000,00	0,00	6 000,00	0,00	0,00		
13.				Organizowanie zajęć w ramach profilaktyki alkoholowej poprzez udział w zajęciach, imprezach, osób dorosłych jak również dzieci i młodzieży w Środowiskowym Domu Samopomocy w Choszczynie	6 000,00	6 000,00	0,00	6 000,00	0,00	0,00		
14.				Zwiększenie pomocy terapeutycznej dla osób uzależnionych oraz członków ich rodzin poprzez dofinansowanie działalności Ośrodka Terapii Uzależnień "Zmiana" w Choszczynie	11 000,00	11 000,00	0,00	11 000,00	0,00	0,00		
				PODSUMOWANIE	450 000,00	460 000,00	208 310,00	48 000,00	0,00	0,00		

Plan dochodów i wydatków
związanych z gromadzeniem środków z opłat i kar za korzystanie ze środowiska
w 2015 roku
(wyciąg z załącznika 112)

w złotych			
Wyszczególnienie			
1	2	3	4
I.	x	Dochody	400 000,00
	90019	Wpływy i wydatki związane z gromadzeniem środków z opłat i kar za korzystanie ze środowiska	400 000,00
		- wpływy z różnych opłat	400 000,00
II.	x	Wydatki	400 000,00
	90004	Utrzymanie zieleni w miastach i gminach	395 000,00
		- zakup drzew i krzewów	
		- zagospodarowanie terenów zielonych	
	90095	Pozostała działalność	5 000,00
		- akcja sprzątania świata	
		- Dzień Ziemi	
		- kampania edukacyjna na rzecz bezdomnych zwierząt	
		- konkursy ekologiczne organizowane przez szkoły i LOP	

Wydatki jednostek pomocniczych na 2015 rok
- plan wydatków bieżących z budżetu Gminy
dla sołectw i osiedli

w złotych

Lp.	Wyszczególnienie	Plan wydatków		z tego:			
		ogółem 2015 r.	na	750		921	
				75095	90095	92109	92195
1	Osiedle Nr 1	600,00	300,00	0,00	0,00	0,00	300,00
2	Osiedle Nr 2	600,00	100,00	0,00	0,00	0,00	500,00
3	Osiedle Nr 3	600,00	100,00	0,00	0,00	0,00	500,00
4	Osiedle Nr 4	600,00	100,00	0,00	0,00	0,00	500,00
5	Sołectwo Gleźno	3 000,00	600,00	400,00	0,00	0,00	2 000,00
6	Sołectwo Kołki	1 500,00	700,00	800,00	0,00	0,00	0,00
7	Sołectwo Koplin	900,00	700,00	200,00	0,00	0,00	0,00
8	Sołectwo Korytowo	21 000,00	600,00	400,00	0,00	0,00	20 000,00
9	Sołectwo Piasecznik	3 900,00	600,00	300,00	1 000,00	0,00	2 000,00
10	Sołectwo Radaczewo	2 000,00	600,00	1 400,00	0,00	0,00	0,00
11	Sołectwo Raduń	1 000,00	600,00	400,00	0,00	0,00	0,00
12	Sołectwo Rzecko	1 800,00	600,00	400,00	800,00	0,00	0,00
13	Sołectwo Sławęcín	2 900,00	600,00	500,00	800,00	0,00	1 000,00
14	Sołectwo Smoleń	900,00	600,00	300,00	0,00	0,00	0,00
15	Sołectwo Stary Klukom	2 000,00	600,00	400,00	1 000,00	0,00	0,00
16	Sołectwo Stradzewo	1 300,00	600,00	700,00	0,00	0,00	0,00
17	Sołectwo Sulino	7 600,00	600,00	1 500,00	5 500,00	0,00	0,00
18	Sołectwo Suliszewo	900,00	600,00	300,00	0,00	0,00	0,00
19	Sołectwo Wardyń	800,00	600,00	200,00	0,00	0,00	0,00
20	Sołectwo Witoszyn	800,00	600,00	0,00	0,00	0,00	0,00
21	Sołectwo Zamęcín	1 000,00	600,00	400,00	0,00	0,00	0,00
22	Sołectwo Zwierzyn	2 000,00	600,00	600,00	800,00	0,00	0,00
PODSUMOWANIE		57 700,00	11 600,00	9 200,00	9 900,00	0,00	26 800,00

**Wydatki jednostek pomocniczych
w ramach budżetu Gminy - FUNDUSZ SOŁECKI
na 2015 rok**

Lp.	SOŁECTWO	Wyszczególnienie	Dział/Rozdział											Plan na zadania razem	
			600	754	900	921	92109	92195	926	92695	10	11			
			60016	75412	90004	90095									
1.	GLEZNO	Naprawa i uzupełnienie tynek oraz malowanie wewnątrz świetlicy Naprawa podłogi na świetlicy Naprawa instalacji elektrycznej w świetlicy PLAN					3 400,00 4 300,00 1 090,00 8 790,00								3 400,00 4 300,00 1 090,00 8 790,00
2.	KOŁKI	Malowanie oraz doposażenie świetlicy wiejskiej Organizacja imprez integracyjnych: dożynki wiejskich, festynu wiejskiego w sołectwie Kołki, itp. Naprawa ogrodzenia na placu zabaw w Kolkach Zakup kosiarńki i noży do żywopłotu (INWESTYCJA) Naprawa placu przed remizą OSP w Kolkach PLAN		4 018,28 4 018,28			3 000,00 6 000,00 3 000,00		4 000,00 500,00 4 500,00					3 000,00 4 000,00 500,00 6 000,00 4 018,28 17 518,28	
3.	KOPLIN	Organizacja imprez integracyjnych dla mieszkańców sołectwa Koplin Zagospodarowanie terenów rekreacyjno-sportowo-wypoczynkowych PLAN							5 410,81 10 000,00 10 000,00					5 410,81 10 000,00 10 000,00	
4.	KORYTOWO	Wykonanie ogrodzenia wokół placu zabaw, zaoszczędzenie monitoringu, wybudowanie windy przy placu zabaw. (INWESTYCJA) Organizacja imprez integracyjnych Zakup namiotów rozkładanych PLAN							12 308,27 4 000,00 2 000,00 18 308,27					12 308,27 4 000,00 2 000,00 18 308,27	
5.	PIASECZNIK	Naprawa i wyрівnianie dróg gminnych w sołectwie Piasecznik PLAN	16 280,14 16 280,14											16 280,14 16 280,14	
6.	RADACZEWO	Zakup bramki z siatkami na boisko Zakup i nasadzenie drzewek ozdobnych przy świetlicy Organizacja imprez integracyjnych Zakup stołów i krzesel na świetlicę Zakup śmietników koło świetlicy i przy placu festynowym Zakup szubców i filizanek na świetlicę Zagospodarowanie terenu przy świetlicy PLAN					500,00 1 800,00 500,00 600,00 3 481,86 6 881,86		2 400,00 2 400,00 6 000,00 6 000,00					3 600,00 500,00 2 400,00 1 800,00 500,00 600,00 3 481,86 12 881,86	
7.	RADUŃ	Organizacja imprez integracyjnych Zakup nagłośnienia i świateł na świetlicę Wyposażenie świetlicy - zakup dużych termosów, gumków, stołów PLAN					3 000,00 3 091,56 6 091,56							6 000,00 3 000,00 3 091,56 6 091,56	
8.	RZECKO	Budowa windy drewnianej wraz z zadaszeniem przy świetlicy wiejskiej (INWESTYCJA) Organizacja imprez integracyjnych PLAN					13 000,00 13 000,00		5 809,10 5 809,10					13 000,00 5 809,10 18 809,10	
9.	SLAWĘCIN	Dokończenie ogrodzenia przy świetlicy Zakup wyposażenia na świetlicę oraz gier Organizacja imprez integracyjnych PLAN					4 000,00 4 000,00 8 000,00			3 512,01 3 512,01				4 000,00 4 000,00 3 512,01 11 512,01	

1	2	3	4	5	6	7	8	9	10	11
10. SMOLEŃ	Organizacja imprez integracyjnych Zakup naczyń do świetlicy Zakup stołów i ławek Zakup namiotu rozkładanego Utworzenie nawierzchni przy świetlicy Zakup oświetlenia do świetlicy PLAN						1 500,00 2 500,00 2 000,00 1 000,00 1 000,00 3 000,00	5 000,00		5 000,00
11. STARY KLUKOM	Zakup i wymiana drzwi wejściowych wraz z zamknięciem do świetlicy Zakup picia i wykonanie instalacji gazowej na świetlicy (INWESTYCJA) Organizacja imprez integracyjnych Zakup kwiatów i krzewów dla sołectwa PLAN				300,00 300,00		2 000,00 9 000,00 11 000,00	2 003,35		13 003,35
12. STRADZEWÓ	Wykonanie dokumentacji, zakup materiałów i wykonanie wiaty drewnianej (INWESTYCJA) Zakup namiotu ogrodowego Organizacja imprez integracyjnych min. Dzień Dziecka, Mikołajki PLAN						13 410,81 1 000,00 1 000,00 15 410,81			13 410,81 1 000,00 1 000,00 15 410,81
13. SULINO	Doposażenie świetlicy wiejskiej, zakupienie kaffi w łazience Utworzenie dwóch stanowisk komputerowych z akcesoriami i z zestawem do monitoringu. Projektor multimedialny Organizacja imprez integracyjnych, zakupienie gier planszowych oraz programów edukacyjnych dla dzieci Zakup stojaków na rowery oraz ławek z oparciem przy placu zabaw Zakup stojaków na rowery oraz ławek z oparciem przy świetlicy PLAN						5 507,53 6 500,00 500,00 12 507,53	4 300,00 500,00 4 800,00		5 507,53 6 500,00 500,00 17 307,53
14. SULISZEWÓ	Zrobienie schodów na scenę w sali wiejskiej w Suliszewie Uzupelnienie strojów wiejskich Zakup załuzi zewnętrznych na otoczenie w świetlicy wiejskiej Organizacja imprez integracyjnych min. Dzień Dziecka, Mikołajki, Dożynki PLAN						1 000,00 9 100,00 10 100,00	679,10 4 500,00 5 179,10		1 000,00 9 100,00 15 279,10
15. WARDYŃ	Organizacja imprez integracyjnych min. Dzień Dziecka, Choinka, Dzień Kobiet, itp. Odświeżenie świetlicy wiejskiej w Wardynie Zakup opierzenia oraz rylna na wiatę przy świetlicy w Wardynie Zakup szaf ściennych z zamkami na świetlicę w Wardynie Wykonanie remontu okien oraz drzwi w świetlicy wiejskiej w Chlepie PLAN						1 500,00 1 730,00 5 000,00 4 000,00 12 230,00	7 000,00 8 009,40 1 000,00 9 009,40		7 000,00 1 500,00 1 730,00 5 000,00 19 230,00
16. WITOSZYN	Zakup ławek i urządzeń na plac zabaw Organizacja imprez integracyjnych min. Dzień Dziecka, Choinka, Dzień Kobiet, itp. PLAN						8 000,00	8 009,40 1 000,00 9 009,40		8 009,40 1 000,00 9 009,40
17. ZAMĘCIN	Wyposażenie sali wiejskiej Zagospodarowanie terenu wokół boiska Organizacja imprez integracyjnych min. Dzień Dziecka, Choinka, Dzień Kobiet PLAN						8 000,00 8 000,00	7 045,66 7 045,66 3 500,00 3 500,00		8 000,00 3 500,00 7 045,66 18 545,66
18. ZWIĘRZYN	Zakup kosiarzki samojezdnej (traktorek) z akcesoriami (INWESTYCJA) Zakup obrusów na wyposażenie świetlicy wiejskiej Zakup niezbędnych artykułów do organizacji świątek i przygotowania wiecza na dożynki gminne Częściowy remont politycznych dróg w sołectwie w zakresie równania i wypiękania nierówności Organizacja imprez integracyjnych pp. choinka, dzień dziecka, dzień kobiet, itp. PLAN		1 800,00			7 500,00	1 000,00 1 000,00	2 034,55 2 634,55		7 500,00 1 000,00 600,00 1 800,00 2 034,55 12 934,55

1	2	3	4	5	6	7	8	9	10	11
	FODSDMOWANDE	PLAN	18.080,14	4.018,28	500,00	13.500,00	108.600,95	104.023,06	17.100,00	265.622,43

**Plan dochodów i wydatków rachunków dochodów oświatowych jednostek budżetowych
w 2015 roku**

Lp.	Wyszczególnienie	w złotych			
		Stan środków obrotowych na początek roku	Dochody ogółem	Wydatki ogółem	Stan środków obrotowych na koniec roku
1	2	3	4	5	6
1.	Przedszkole Nr 1 z Oddz. Integr. w Choszczynie	0,00	315 600,00	315 600,00	0,00
2.	Publiczne Przedszkole Nr 2 z grupą żłobkową w Choszczynie	0,00	269 700,00	269 700,00	0,00
3.	Publiczne Przedszkole Nr 4 w Choszczynie	0,00	169 150,00	169 150,00	0,00
4.	Publiczne Przedszkole Nr 5 z grupą żłobkową w Choszczynie	0,00	267 750,00	267 750,00	0,00
5.	Publiczne Gimnazjum w Choszczynie	0,00	130 400,00	130 400,00	0,00
6.	Szkoła Podstawowa Nr 1 w Choszczynie	0,00	40 520,00	40 520,00	0,00
7.	Szkoła Podstawowa Nr 3 w Choszczynie	0,00	9 210,00	9 210,00	0,00
8.	Szkoła Podstawowa w Korytowie	0,00	2 810,00	2 810,00	0,00
9.	Szkoła Podstawowa w Sławęcinie	0,00	13 520,00	13 520,00	0,00
	Ogółem	0,00	1 218 660,00	1 218 660,00	0,00