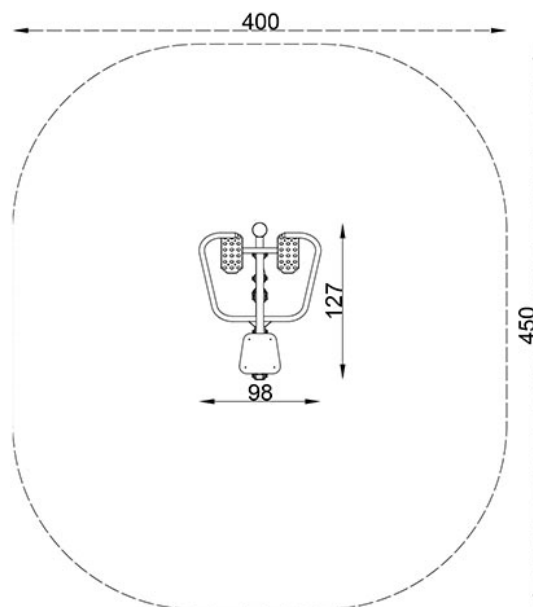


**UWAGA :**

wymiary strefy bezpieczeństwa oraz urządzeń  
stanowią wymiary orientacyjne. Istnieje możliwość  
korekty wymiarów w zakresie +/- 10 cm

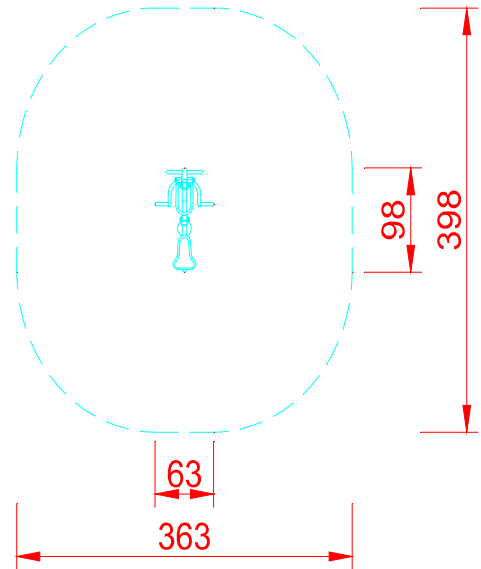
**① – urządzenie rekreacyjne - biegacz**



**UWAGA :**

wymiary strefy bezpieczeństwa oraz urządzeń  
stanowią wymiary orientacyjne. Istnieje możliwość  
korekty wymiarów w zakresie +/- 10 cm

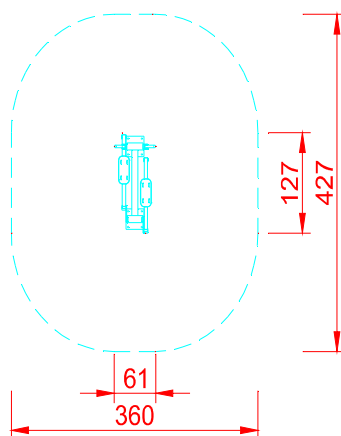
② - urządzenie rekreacyjne - wioślarz



**UWAGA :**

wymiary strefy bezpieczeństwa oraz urządzeń  
stanowią wymiary orientacyjne. Istnieje możliwość  
korekty wymiarów w zakresie +/- 10 cm

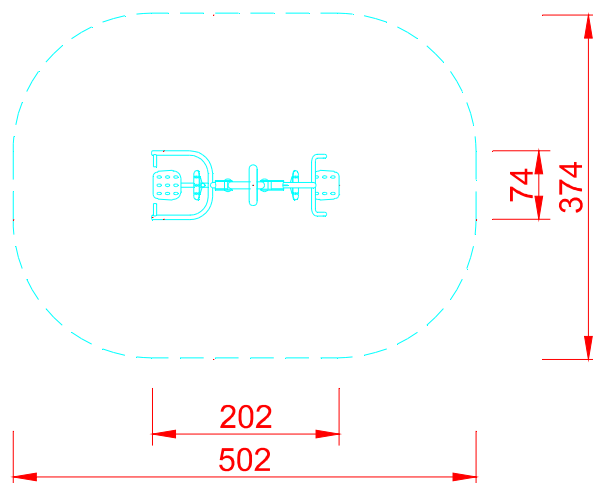
**③ - urządzenie rekreacyjne - jeździec**



**UWAGA :**

wymiary strefy bezpieczeństwa oraz urządzeń  
stanowią wymiary orientacyjne. Istnieje możliwość  
korekty wymiarów w zakresie +/- 10 cm

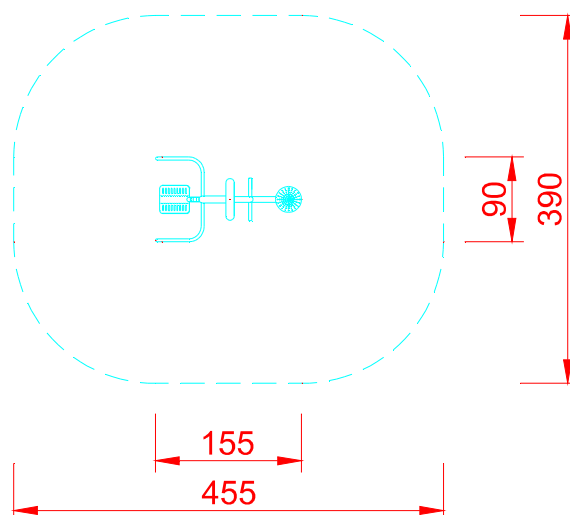
**④ - urządzenie rekreacyjne - orbitrek**



**UWAGA :**

wymiary strefy bezpieczeństwa oraz urządzeń stanowią wymiary orientacyjne. Istnieje możliwość korekty wymiarów w zakresie +/- 10 cm

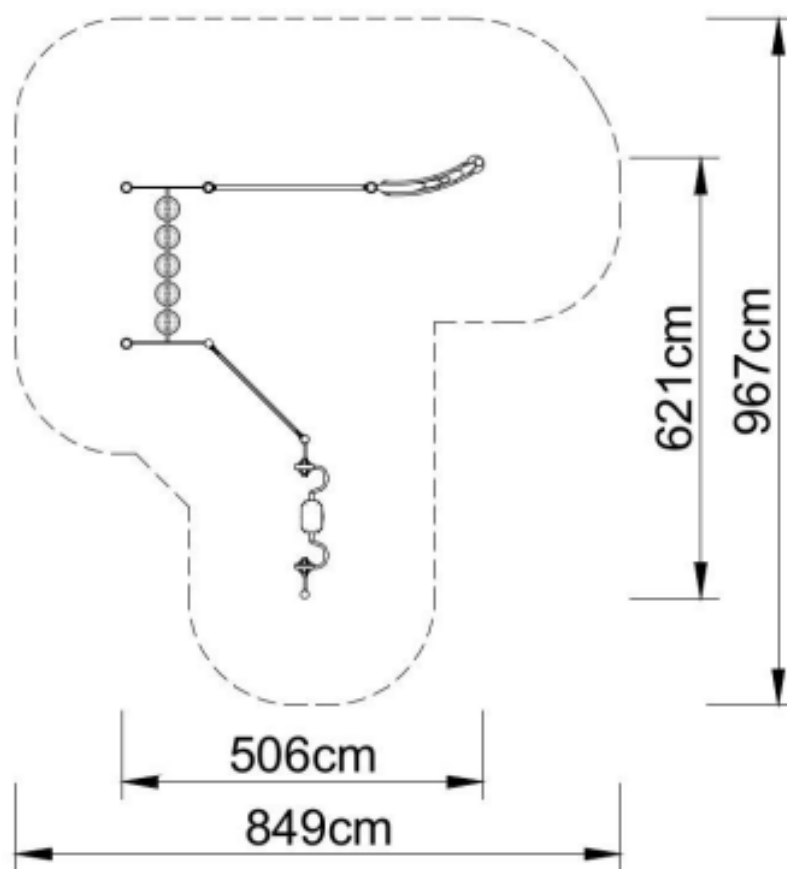
**⑤ - urządzenie rekreacyjne – wyciąg górny + wyciskanie**



**UWAGA :**

wymiary strefy bezpieczeństwa oraz urządzeń  
stanowią wymiary orientacyjne. Istnieje możliwość  
korekty wymiarów w zakresie +/- 10 cm

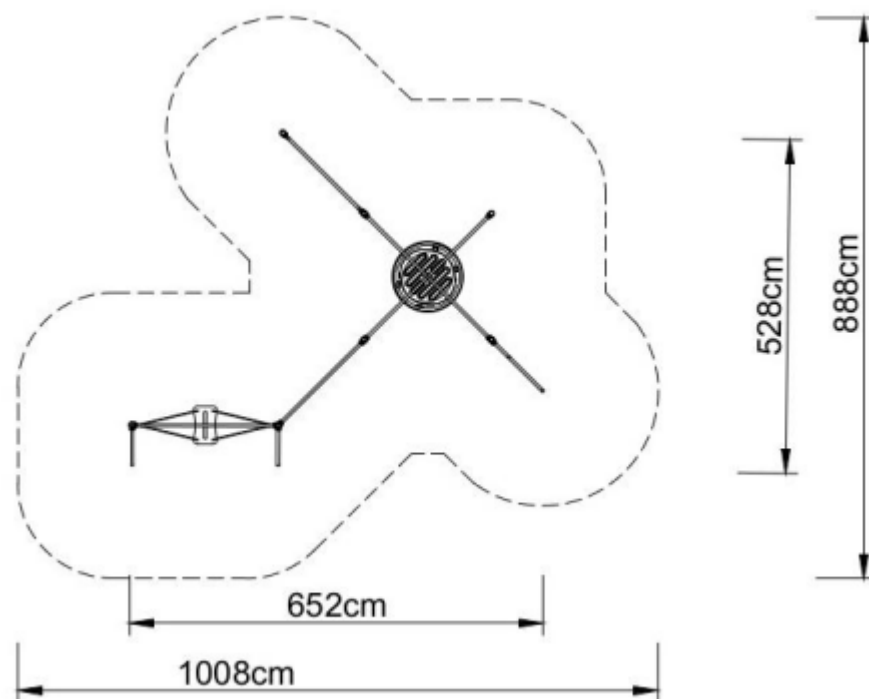
**⑥ - urządzenie rekreacyjne – wahadło + twister**



**UWAGA :**

wymiary strefy bezpieczeństwa oraz urządzeń stanowią wymiary orientacyjne. Istnieje możliwość korekty wymiarów w zakresie +/- 10 cm

⑦ - urządzenie – zestaw sprawnościowy

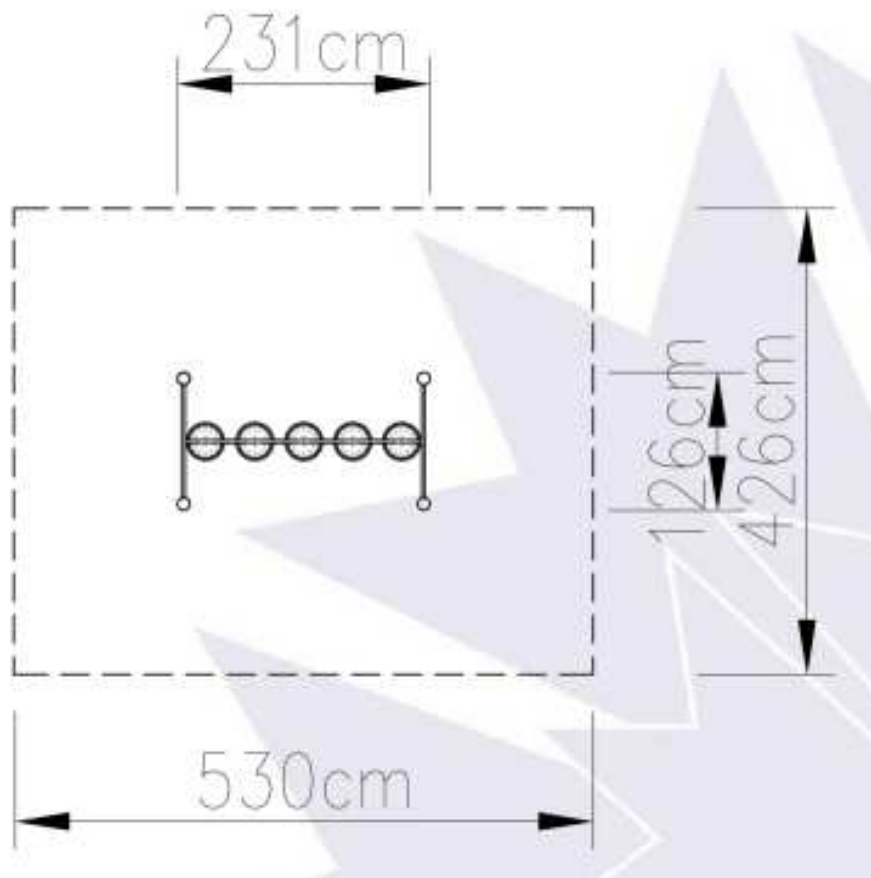


UWAGA :

wymiary strefy bezpieczeństwa oraz urządzeń  
stanowią wymiary orientacyjne. Istnieje możliwość  
korekty wymiarów w zakresie +/- 10 cm

⑧ - urządzenie sprawnościowe -adventure

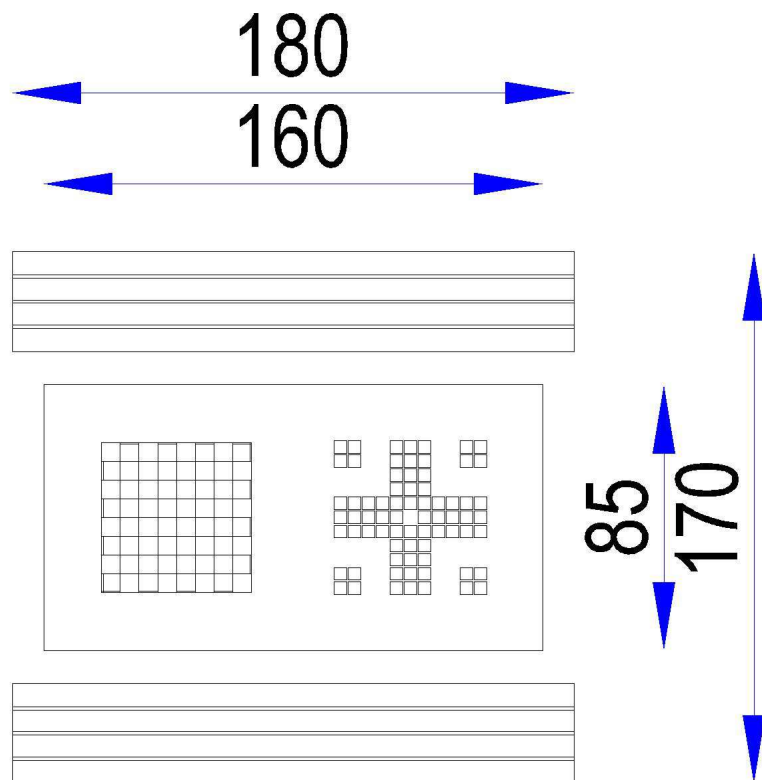




**UWAGA :**

wymiary strefy bezpieczeństwa oraz urządzeń stanowią wymiary orientacyjne. Istnieje możliwość korekty wymiarów w zakresie +/- 10 cm

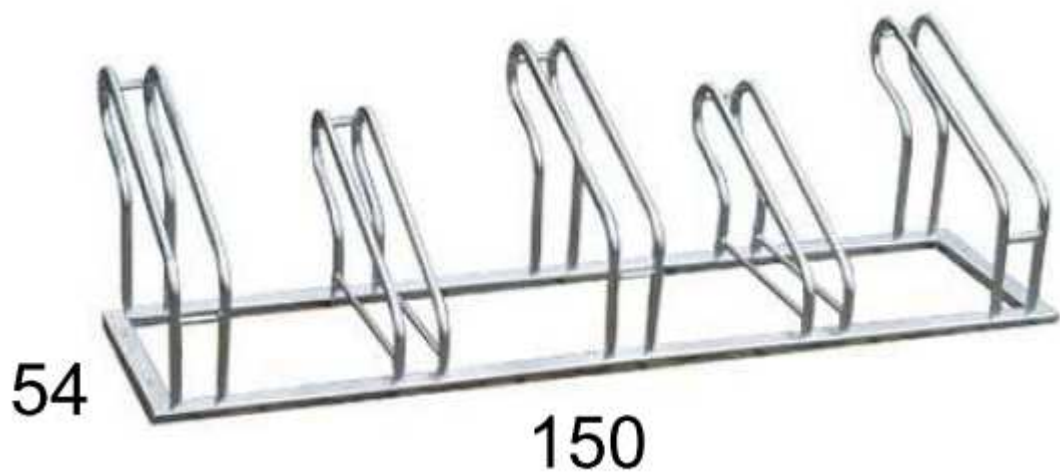
**⑨ - urządzenie sprawnościowe –grzybki na rurkach**



**UWAGA :**

wymiary strefy bezpieczeństwa oraz urządzeń stanowią wymiary orientacyjne. Istnieje możliwość korekty wymiarów w zakresie +/- 10 cm

**⑩ – podwójny stół do gry w szachy i chińczyka**



**UWAGA :**

wymiary strefy bezpieczeństwa oraz urządzeń  
stanowią wymiary orientacyjne. Istnieje możliwość  
korekty wymiarów w zakresie +/- 10 cm

**⑪ - stojak na rowery**



**UWAGA :**

wymiary strefy bezpieczeństwa oraz urządzeń stanowią wymiary orientacyjne. Istnieje możliwość korekty wymiarów w zakresie +/- 10 cm

**⑫ - ławki parkowe**



**UWAGA :**

wymiary strefy bezpieczeństwa oraz urządzeń  
stanowią wymiary orientacyjne. Istnieje możliwość  
korekty wymiarów w zakresie +/- 10 cm

**⑬ - kosze na śmieci**

500 x 700 x 2000 mm



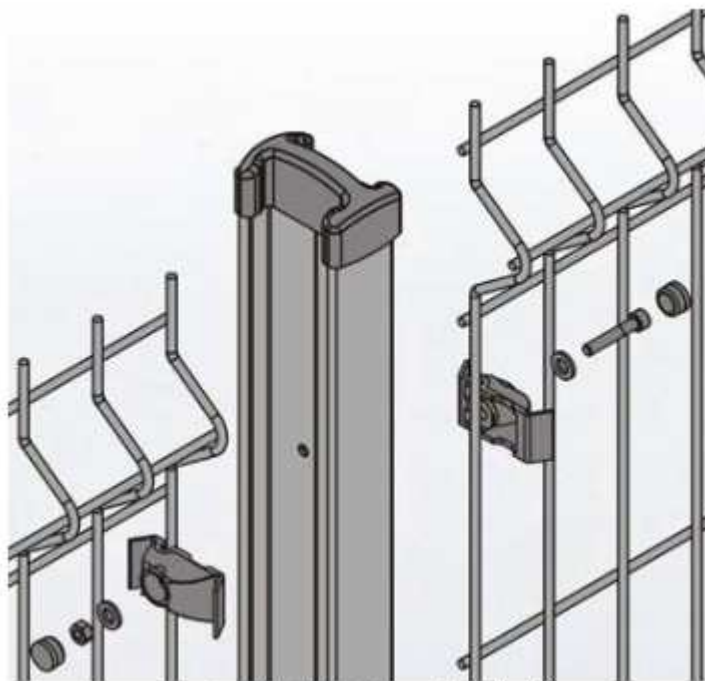
UWAGA :

wymiary strefy bezpieczeństwa oraz urządzeń  
stanowią wymiary orientacyjne. Istnieje możliwość  
korekty wymiarów w zakresie +/- 10 cm

⑭ - tablica informacyjna



- Proponowany panel kratowy



- Sposób montażu panelu do słupków

**UWAGA :**

wymiary strefy bezpieczeństwa oraz urządzeń  
stanowią wymiary orientacyjne. Istnieje możliwość  
korekty wymiarów w zakresie +/- 10 cm