

temat /obiekt /część:

**Utworzenie Otwartej Strefy Aktywności
o charakterze wielopokoleniowym w Choszcznie**

adres inwestycji:

Choszczno ul. Mur Południowy

- nr ewid. gr. 261/4

inwestor:

Gmina Choszczno
ul. Mur Południowy 4 73-200 Choszczno

branża :

ARCHITEKTURA + KONSTRUKCJA

stadium :

PROJEKT WYKONAWCZO - BUDOWLANY

Oświadczenie: Zgodnie z art. 20 pkt 4 ustawy z dnia 16.04.2004r. O zmianie ustawy – Prawo Budowlane, projektanci oświadczają, że niniejszy projekt architektoniczno-budowlany został sporządzony zgodnie z obowiązującymi przepisami oraz zasadami wiedzy technicznej.

autor / projektant	imię i nazwisko / uprawnienia	podpis
projektant:	Dariusz ŁACKI upr. bud. 99/89/Gw	

Choszczno , styczeń 2018 r

SPIS TREŚCI

Część opisowa

KOPIE UPRAWNIEŃ PROJEKTANTA OPRACOWANIA.....	3-4
INFORMACJA DO OPRACOWANIA PLANU BEZPIECZEŃSTWA I OCHRONY ZDROWIA	5-6
OPIS TECHNICZNY DO PROJEKTU BUDOWLANO – WYKONAWCZEGO.....	7
1. Inwestor	7
2. Jednostka projektowania.....	7
3. Lokalizacja inwestycji	7
4. Podstawa projektowania.....	7
5. Przedmiot inwestycji.....	7
6. Opis istniejącego stanu formalno-prawnego nieruchomości.....	7
7. Charakterystyka ekologiczna	7-8
8. Wymogi ochrony konserwatorskiej.....	8
9. Ochrona p.poż.....	8
10. Wymogi dotyczące uzgodnień	8
11. Wymogi dotyczące przyszłego użytkowania.....	8
12. Opis zagospodarowania.....	8-9
13. Bilans powierzchni terenu objętego opracowaniem.....	9
14. Wyszczególnienie podstawowych typów robót	9
15. Urządzenia rekreacyjno-sprawnościowe.....	9-25
16. Nawierzchnie	25-26
17. Opis montażu urządzeń siłowni zewnętrznych	26
18. Informacja o przeglądach	26
19. Uwagi końcowe	26
20. Uwagi dotyczące dopuszczalnych zmian	27
21. Warunki BHP przy robotach	27

Część rysunkowa

- wyrys z planu miejscowego
- wizualizacja
- PZ1 - Projekt zagospodarowania terenu
- ① – urządzenie rekreacyjne - biegacz
- ② - urządzenie rekreacyjne - wioślarz
- ③ - urządzenie rekreacyjne - jeździec
- ④ - urządzenie rekreacyjne - orbitrek
- ⑤ - urządzenie rekreacyjne – wyciąg górny + wyciskanie
- ⑥ - urządzenie rekreacyjne – wahadło + twister
- ⑦ - urządzenie – zestaw sprawnościowy
- ⑧ - urządzenie sprawnościowe -adventure
- ⑨ - urządzenie sprawnościowe –grzybki na rurkach
- ⑩ – podwójny stół do gry w szachy i chińczyka
- ⑪ - stojak na rowery
- ⑫ - ławki parkowe
- ⑬ - kosze na śmieci
- ⑭ - tablica informacyjna
- ⑮ - ogrodzenie panelowe

KOPIE UPRAWNIENIĘ PROJEKTANTA OPRACOWANIA

URZĄD WOJEWÓDZKI
Wydział Planowania Przestrzennego,
Urbanistyki, Architektury
i Nadzoru Budowlanego
66-413 Gorzów Wlkp.
ul. Jagiellońska 8

Gorzów Wlkp., dnia 19.12. 19 89 r.

(1)
Nr 99/89/Gw.

DECYZJA O STWIERDZENIU PRZYGOTOWANIA ZAWODOWEGO do pełnienia samodzielnych funkcji technicznych w budownictwie

Na podstawie § 5 ust. 2, § 7 i § 13 ust. 1 pkt. 2 lit. -

rozporządzenie Ministra Gospodarki Terenowej i Ochrony Środowiska z dnia 20 lutego, 1975 r.

w sprawie samodzielnych funkcji technicznych w budownictwie (Dz. U. Nr 8, poz. 46) stwierdza

się, że: Obywatel (os.) DARIUSZ ŁĄCKI (imię i nazwisko)

technik budowlany (tytuł naukowy - zawodowy)

urodzony (os.) dnia 25.01. 19 59 r. w Szczecinie

posiada przygotowanie zawodowe upoważniające do wykonywania samodzielnych funkcji

kierownika budowy i robót (rodzaj funkcji)

w specjalności konstrukcyjno - budowlanej (rodzaj specjalności techniczno-budowlanej)

w zakresie pełnym. (specjalizacja zawodowa)

W.A. Kr. 184-84 r. MA-BUA/14 22.000 szt.

DN-14 11-84 22.000

Obywatel (os.) Dariusz Łącki (imię i nazwisko) jest upoważniony (os.) do:

- 1/ kierowania, nadzorowania i kontrolowania budowy i robót, kierowania i kontrolowania wytwarzania konstrukcyjnych elementów budowlanych oraz oceniania i badania stanu technicznego w zakresie wszelkich budynków i innych budowli o powszechnie znanych rozwiązaniach konstrukcyjnych - z wyłączeniem linii, węzłów i stacji kolejowych, dróg oraz lotniskowych dróg startowych i manipulacyjnych, mostów, budowli hydrotechnicznych i wodno-melioracyjnych;
- 2/ na podstawie § 6 ust. 3 cyt. rozporządzenia - do sporządzania w budownictwie osób fizycznych projektów w zakresie rozwiązań architektonicznych:
 - a/ budynków inwentarskich i gospodarczych, adaptacji projektów typowych i powtarzalnych innych budynków oraz sporządzania planów zagospodarowania działki związanych z realizacją tych budynków,
 - b/ budowli nie będących budynkami.-

Od niniejszej decyzji przysługuje stronie odwołanie do Ministerstwa Gospodarki Przestrzennej i Budownictwa, w terminie 14 dni od daty doręczenia, za pośrednictwem tut. Wydziału.



DYREKTOR WYDZIAŁU

mar. inż. arch. Roman Męka
Główny Architekt Wojewódzki
(podpis i pieczęć)



Zaświadczenie

o numerze weryfikacyjnym:

ZAP-41Z-AY8-B5K *

Pan Dariusz ŁĄCKI o numerze ewidencyjnym ZAP/BO/3144/02
adres zamieszkania ul. Wybickiego 9, 73-200 CHOSZCZNO
jest członkiem Zachodniopomorskiej Okręgowej Izby Inżynierów Budownictwa i posiada
wymagane ubezpieczenie od odpowiedzialności cywilnej.
Niniejsze zaświadczenie jest ważne od 2018-01-01 do 2018-12-31.

Zaświadczenie zostało wygenerowane elektronicznie i opatrzone bezpiecznym podpisem elektronicznym
weryfikowanym przy pomocy ważnego kwalifikowanego certyfikatu w dniu 2017-12-21 roku przez:

Zygmunt Meyer, Przewodniczący Rady Zachodniopomorskiej Okręgowej Izby Inżynierów Budownictwa.

(Zgodnie art. 5 ust 2 ustawy z dnia 18 września 2001 r. o podpisie elektronicznym (Dz. U. 2001 Nr 130 poz. 1450) dane w postaci elektronicznej opatrzone bezpiecznym podpisem elektronicznym weryfikowanym przy pomocy ważnego kwalifikowanego certyfikatu są równoważne pod względem skutków prawnych dokumentom opatrzonym podpisami własnoręcznymi.)

* Weryfikację poprawności danych w niniejszym zaświadczeniu można sprawdzić za pomocą numeru weryfikacyjnego zaświadczenia na stronie Polskiej Izby Inżynierów Budownictwa www.piib.org.pl lub kontaktując się z biurem właściwej Okręgowej Izby Inżynierów Budownictwa.

INFORMACJA DO OPRACOWANIA PLANU BEZPIECZEŃSTWA I OCHRONY ZDROWIA

OBIEKT :

MONTAŻ URZĄDZEŃ I ZAGOSPODAROWANIE TERENU OTWARTEJ STREFY AKTYWNOŚCI
ul. Mur Południowy, działka nr 261/4, obręb: 3 miasta Choszczno

INWESTOR :

Gmina Choszczno
ul. Wolności 24, 73-200 Choszczno

Część opisowa informacji

1. Zakres robót dla całego zamierzenia budowlanego

Zakres robót obejmuje:

- Roboty przygotowawcze – uprzątnięcie terenu, ogrodzenie i zabezpieczenie przed dostępem osób niepowołanych,
- Wykonanie prac związanych z wytyczeniem lokalizacji urządzeń,
- Wykonanie robót ziemnych,
- Wykonanie robót fundamentowych,
- Montaż urządzeń siłowo- sprawnościowo – rekreacyjnych,
- Montaż ogrodzenia panelowego,
- Wykonanie chodnika,
- Montaż elementów małej architektury,
- Roboty porządkowe.

2. Elementy, które mogą stwarzać zagrożenie bezpieczeństwa i zdrowia ludzi

Bezpośrednie zagrożenie wynikające z realizacji robót występuje przede wszystkim w trakcie prac związanych z montażem urządzeń zewnętrznych.

3. Przewidywane zagrożenia :

L.p.	Rodzaj zagrożenia	Skala zagrożenia	Miejsce zagrożenia	Czas występowania zagrożenia
1	Wypadki komunikacyjne	częste	drogi komunikacyjne	czas dojazdu, czas pracy, czas powrotu
2	Obrażenia na skutek uderzeń, przygniecenia	sporadyczne	teren robót	czas wykonywania pracy
3	Spadające przedmioty	sporadyczne	teren robót	czas wykonywania pracy
4	Obrażenia ciała na skutek kontaktu z ostrymi przedmiotami	częste	teren robót	czas wykonywania pracy
5	Upadki	sporadyczne	teren robót	czas wykonywania pracy
6	Hałas	sporadyczny	teren robót	czas wykonywania pracy
7	Przemoknięcie	częste	teren robót	czas wykonywania pracy
8	Osoby niepowołane w miejscu pracy	stałe	teren robót	czas wykonywania pracy

4. Sposób prowadzenia instruktażu pracowników przed przystąpieniem do pracy
Przed przystąpieniem do wykonywania prac budowlanych, należy dokonać szkolenia stanowiskowego pracowników polegającego na omówieniu zakresu prac oraz wynikających z nich zagrożeń. Sprawdzić należy również sprawność narzędzi i urządzeń, które wykorzystywane będą w trakcie robót, a także sprawność ich systemów zabezpieczających (np. bezpieczników przeciwporażeniowych).
5. Środki techniczne i organizacyjne zapobiegające niebezpieczeństwu związanym z wykonywaniem robót
- 5.1. Środki organizacyjne :
- ogólne i stanowiskowe szkolenie pracowników pod względem BHP,
 - aktualne badania lekarskie pracowników,
 - instrukcje na poszczególnych stanowiskach robót,
 - roboty budowlane, prowadzone pod ciągłym nadzorem osób posiadających wymagane uprawnienia budowlane.
- 5.2. Środki techniczne
- sprzęt ochrony osobistej (odzież robocza i ochronna),
 - sprzęt zabezpieczający (pasy bezpieczeństwa, okulary ochronne, nauszники, itp.),
 - wygrodzenie miejsc pracy, tablice ostrzegawcze.
6. Zagrożenia dodatkowe
Ze względu na fakt, iż prace budowlane prowadzone będą w sąsiedztwie urządzeń do ćwiczeń ogólnie dostępnego, należy wykonywać je w sposób niezagrażający bezpieczeństwu osób postronnych, które mogą znaleźć się w bezpośrednim sąsiedztwie robót. Prace należy prowadzić w sposób niezakłócający swobodnego użytkowania urządzeń istniejących podczas prowadzenia prac. Należy wyznaczyć miejsce gromadzenia materiałów budowlanych.

Data opracowania : styczeń 2018 r.

Opracował :

Dariusz Łącki
upr. bud. 99/89/Gw

OPIS TECHNICZNY DO PROJEKTU BUDOWLANO – WYKONAWCZEGO

1. Inwestor :

Gmina Choszczno
ul. Wolności 24, 73-200 Choszczno

2. Jednostka projektowania

Urząd Miejski – Dariusz Łącki (upr. bud. 99/89/Gw)
ul. Wolności 24 73-200 Choszczno

3. Lokalizacja inwestycji

Przedmiotowa inwestycja zlokalizowana jest na działce nr 261/4 obręb: 3 miasta Choszczno, w Choszcznie, Gmina Choszczno, powiat choszczeński, województwo zachodniopomorskie.

4. Podstawa projektowania.

- program rozwoju małej infrastruktury sportowo-rekreacyjnej o charakterze wielopokoleniowym - Otwarte Strefy Aktywności (OSA) EDYCJA 2018
- zmiana miejscowego planu zagospodarowania przestrzennego Gminy Choszczno w obrębie miasta Choszczno, zatwierdzonego Uchwałą Nr XXXIX/405/2002 Rady Miejskiej w Choszcznie z dnia 20 czerwca 2002 r.
- Rozporządzenie Ministra Transportu, Budownictwa i Gospodarki Morskiej z dnia 25 kwietnia 2012 r. w sprawie szczegółowego zakresu i formy projektu budowlanego (Dz. U. 2012 poz. 462 z późn. zm.)
- Rozporządzenie Ministra Infrastruktury z dnia 12 kwietnia 2002 r. w sprawie warunków technicznych, jakim powinny odpowiadać budynki i ich usytuowanie z późniejszymi zmianami
- Polskie Normy : PN-EN 16630:2015-06 wyposażenie siłowni plenerowych zainstalowane na stałe, PN-EN 1176:2009 wyposażenie placów zabaw i nawierzchnie , PN-EN 1177:2009 nawierzchnie placów zabaw amortyzujące upadek
- Wytoczne inwestora
- Mapa do celów lokalizacyjnych

5. Przedmiot inwestycji

Przedmiotem niniejszego opracowania jest projekt budowy infrastruktury sportowo-rekreacyjnej - wariant rozszerzony (siłownia plenerowa+strefa relaksu+plac zabaw) na terenie położonym w istniejącym kwartale sportowo-zabawowo-wypoczynkowym, na działce nr 261/4 obręb: 3 miasta Choszczno. Projekt zakłada montaż kompletu urządzeń siłowni zewnętrznej i urządzeń zabawowo-sprawnościowych wraz z zachowaniem przynależnych stref bezpieczeństwa, wykonanie ścieżki wewnątrz projektowanego terenu i montaż elementów małej architektury parkowej. Teren, na którym zlokalizowana została inwestycja porośnięty jest trawą. Projekt zakłada montaż ww. elementów zagospodarowania a po zakończonych pracach, uporządkowanie i wyrównanie terenu oraz uzupełnienie ewentualnych braków humusu wraz z dosianiem trawy.

Przedmiotowa działka (**261/4**) zlokalizowana jest w obszarze obowiązującego miejscowego planu zagospodarowania przestrzennego Gminy Choszczno w obrębie miasta Choszczno, zatwierdzonego Uchwałą Nr XXXIX/405/2002 Rady Miejskiej w Choszcznie z dnia 20 czerwca 2002 r. , ogłoszoną w Dz. Urz. Woj. Zachodniopomorskiego Nr 55 poz. 1238 z dnia 20 czerwca 2002 r.

Znajduje się w jednostce strukturalnej :

UPS/ZP - tereny i obiekty sportowo-rekreacyjne, teren zieleni parkowej.

Wobec powyższego stwierdza się, że lokalizacja Otwartej Strefy Aktywności wpisuje się w przypisane planem miejscowym przeznaczenie.

6. Opis istniejącego stanu formalno-prawnego nieruchomości

Właścicielem przedmiotowego terenu będącego przedmiotem opracowania (obejmującego działkę nr 621/4 obręb: 3 miasta Choszczno) jest Gmina Choszczno

7. Charakterystyka ekologiczna

Przedmiotowy zakres robót polegający na utworzeniu Otwartej Strefy Aktywności o charakterze wielopokoleniowym, na terenie działki nr 261/4 obręb: 3 miasta Choszczno, nie wpływa w sposób negatywny na pogorszenie warunków ekologicznych terenu (brak znamion oddziaływania inwestycji na środowisko przyrodnicze).

8. Wymogi ochrony konserwatorskiej

Teren podlega ochronie konserwatorskiej.

9. Ochrona p.poż.

Nie dotyczy.

10. Wymogi dotyczące uzgodnień

Projekt nie wymaga uzgodnienia pod względem sanitarnym, BHP i p.poż.

11. Wymogi dotyczące przyszłego użytkowania

Przedmiotowy teren inwestycyjny należy użytkować w sposób zgodny z jego przeznaczeniem i wymaganiami ochrony środowiska oraz utrzymywać w należyłym stanie technicznym i estetycznym, nie dopuszczając do nadmiernego pogorszenia jego właściwości użytkowych i sprawności technicznej.

12. Opis zagospodarowania

12.1 Stan istniejący

Przedmiotowy teren zlokalizowany jest w Choszcznie, na działce o nr 261/4 obręb: 3 miasta Choszczno. W sąsiedztwie opisywanego terenu znajdują się obecnie użytkowany plac zabaw, mini szkoła jazdy dla rowerzystów, dwa boiska do piłki koszykowej, teren wypoczynkowy wraz z zielenią parkową ścieżkami, trawnikami i ławeczkami. Rzeczowy teren jest obecnie porośnięty trawą, który w części zostanie zaadaptowany pod projektowaną inwestycję.

12.2 Plan zagospodarowania terenu

Na terenie działki **261/4** obręb: **3 miasta Choszczno** zakłada się utworzenie **Otwartej Strefy Aktywności** o charakterze wielopokoleniowym – wariant rozszerzony w skład którego wchodzić będą :

- siłownia plenerowa wyposażona :

Nr elem.	Nazwa urządzenia	Ilość (szt. mb. m ²)
SIŁOWNIA ZEWNĘTRZNA - PLENEROWA		
1	Biegacz	1 szt.

2	Wioślarz	1 szt.
3	Jeździec	1 szt.
4	Orbitrek	1 szt.
5	Wyciąg górny + wyciskanie	1 szt.
6	Wahadło + twister	1 szt.

- strefa relaksu, wyposażona :

Nr elem.	Nazwa urządzenia	Ilość (szt. mb. m ²)
----------	------------------	----------------------------------

STREFA RELAKSU

10	Podwójny stół do szachów i chińczyka	1 szt.
11	Stojak na rowery	1 szt.
12	Ławka parkowa	4 szt.
13	Kosz na śmieci	2 szt.
14	Tablica informacyjna	1 szt.
	Nawierzchnia hansegrande	65,00 m ²

- plac zabaw o charakterze sprawnościowym, wyposażony :

Nr elem.	Nazwa urządzenia	Ilość (szt. mb. m ²)
----------	------------------	----------------------------------

PLAC ZABAW

7	Zestaw sprawnościowy	1 szt.
8	Urządzenie sprawnościowe ADVENTURE	1 szt.
9	Grzybki na rurach	1 szt.
15	Ogrodzenie panelowe + bramka wejściowa x 2	79,6 mb.

Urządzenia montowane będą z zachowaniem należnych stref bezpieczeństwa, a zagospodarowanie terenu będzie **przyjazne w użytkowaniu przez osoby niepełnosprawne**.

W celu dostosowania przedmiotowego zamierzenia inwestycyjnego do możliwości korzystania z niego przez osoby niepełnosprawne zaprojektowano nw. rozwiązania :

- możliwość korzystania z części urządzeń, tj. :
 - huśtawka „bocianie gniazdo” wchodząca w skład urządzenia sprawnościowego –adventure (8) ,
 - kołyski balansujące wchodząca w skład urządzenia zestawu sprawnościowego (7) ,
- możliwość korzystania z elementów małej architektury, tj.:
 - podwójny stół do gry w szachy i chińczyka (10), zaprojektowane ławeczki bez poręczy i oparcia to wszechstronne i niezawodne rozwiązanie pod kątem osób niepełnosprawnych.
 - ławki parkowe (12) bez oparcia i poręczy to wszechstronne i niezawodne rozwiązanie pod kątem osób niepełnosprawnych.
 - ścieżka z nawierzchnią mineralną o różnicy poziomów do 2,0 cm ułatwia poruszanie się wózkami dla osób niepełnosprawnych.

W miejscu lokalizacji urządzeń pozostaje istniejąca nawierzchnia trawiasta, którą należy uporządkować po wykonaniu prac montażowych.

Należy zwrócić szczególną uwagę na strefę bezpieczeństwa, która jest przypisana do danego urządzenia. Tereny buforowe poszczególnych sprzętów nie mogą zachodzić na siebie.

13. Bilans powierzchni terenu objętego opracowaniem

- Powierzchnia terenu objętego opracowaniem ok. **865,0 m²**

14. Wyszczególnienie podstawowych typów robót :

- Roboty przygotowawcze – uprzątnięcie terenu, ogrodzenie i zabezpieczenie przed dostępem osób niepowołanych,
- Wykonanie prac związanych z wytyczeniem lokalizacji urządzeń,
- Wykonanie robót ziemnych,
- Wykonanie robót fundamentowych,
- Dostawę i montaż SIŁOWNI ZEWNĘTRZNEJ,
- Dostawę i montaż STREFY RELAKSU,
- Dostawę i montaż PLACU ZABAW,
- Montaż elementów małej architektury,
- Roboty porządkowe.

15. Urządzenia rekreacyjno-sprawnościowe

15.1 Warunki

Wszystkie elementy stosowane przy konstruowaniu urządzeń należy zabezpieczyć zgodnie z ich właściwościami do stanu gwarantującego trwałość użytkowania oraz możliwie jak najdłuższy okres użytkowania bez konieczności wykonywania robót konserwacyjnych.

15.2 Szczegółowy opis poszczególnych urządzeń rekreacyjnych, sprawnościowych, małej architektury oraz tablicy informacyjnej.

UWAGA: Parametry geometryczne urządzeń mogą w rzeczywistości różnić się od wskazanych w opisie o wartość nie przekraczającą +/- 20% za zgodą autora niniejszego opracowania.

① – urządzenie rekreacyjne - biegacz

Zestaw fitness to bezobsługowe urządzenie odporne na warunki atmosferyczne.

Urządzenie przeznaczone dla osób powyżej 14 roku życia.

Sprzęt do użytku publicznego.

Zestaw wykonany jest z grubej stali w celu zapewnienia maksymalnej trwałości, pylon wykonany jest z rur o średnicy 76,1*3,6mm, elementy fitnessu z rur o średnicy 24,0-76,1mm Wszystkie części metalowe są cynkowane i malowane proszkowymi farbami poliestrowymi. Kolorystyka: srebrny, niebieski.

Niniejsze urządzenie nie może być traktowane jako zabawka.



Widok

Dane techniczne:

- ▣ długość: 112 cm
- ▣ szerokość: 51 cm
- ▣ wysokość: 125 cm
- ▣ waga: 60 kg
- ▣ minimalna przestrzeń: 350 x 420 cm,
- ▣ normy bezpieczeństwa: PN-EN 1176-1:2009; DIN 79000:2012.
- ▣ liczba użytkowników : 1

Materiały:

- ▣ elementy metalowe wykonane ze stali cynkowanej malowanej proszkowo.

Zabezpieczenia:

- ▣ stal cynkowana malowana proszkowo.

② - urządzenie rekreacyjne - wioślarz

Zestaw fitness to bezobsługowe urządzenie odporne na warunki atmosferyczne. Urządzenie dostępne dla wszystkich grup wiekowych (dzieci, ich rodziców, osób starszych).

Sprzęt do użytku publicznego .

Zestaw wykonany jest z grubej stali w celu zapewnienia maksymalnej trwałości, elementy fitnessu z rur o średnicy 24,0-76,1mm. Wszystkie części metalowe są cynkowane i malowane proszkowymi farbami poliestrowymi. Kolorystyka: srebrny, niebieski.

Niniejsze urządzenie nie może być traktowane jako zabawka.



Widok

Dane techniczne:

- ▣ długość: 140 cm
- ▣ szerokość: 100 cm
- ▣ wysokość: 83 cm
- ▣ waga: 100 kg
- ▣ minimalna przestrzeń: 390 x 440 cm,
- ▣ normy bezpieczeństwa: PN-EN 1176-1:2009; DIN 79000:2012
- ▣ liczba użytkowników : 1

Materiały:

- ▣ elementy metalowe wykonane ze stali cynkowanej malowanej proszkowo.

Zabezpieczenia:

- ▣ stal cynkowana malowana proszkowo.

③ - urządzenie rekreacyjne - jeździec

Zestaw fitness to bezobsługowe urządzenie odporne na warunki atmosferyczne.

Urządzenie przeznaczone dla osób powyżej 14 roku życia.

Sprzęt do użytku publicznego.

Zestaw wykonany jest z grubej stali w celu zapewnienia maksymalnej trwałości, pylon wykonany jest z rur o średnicy 76,1*3,6 mm, elementy fitnessu z rur o średnicy 24,0-76,1mm.

Wszystkie części metalowe są cynkowane i malowane proszkowymi farbami poliestrowymi. Kolorystyka: srebrny, niebieski.

Pod siedziskiem znajduje się stoper gumowy pełniący funkcję odbojników amortyzujących uderzenie.

Niniejsze urządzenie nie może być traktowane jako zabawka.



Widok

Dane techniczne:

- ▣ długość: 119 cm
- ▣ szerokość: 98 cm
- ▣ wysokość: 190cm
- ▣ waga: 100kg
- ▣ minimalna przestrzeń: 416 x 398 cm,
- ▣ normy bezpieczeństwa: PN-EN 1176-1:2009; DIN 79000:2012.
- ▣ liczba użytkowników : 1

Materiały:

- ▣ elementy metalowe wykonane ze stali cynkowanej malowanej proszkowo.

Zabezpieczenia:

- ▣ stal cynkowana malowana proszkowo.

④ - urządzenie rekreacyjne - orbitrek

Zestaw fitness to bezobsługowe urządzenie odporne na warunki atmosferyczne.

Urządzenie przeznaczone dla osób powyżej 14 roku życia.

Sprzęt do użytku publicznego.

Zestaw wykonany jest z grubej stali w celu zapewnienia maksymalnej trwałości.

Wszystkie części metalowe są cynkowane i malowane proszkowymi farbami poliestrowymi. Kolorystyka: srebrny, niebieski.

Pod siedziskiem znajduje się stoper gumowy pełniący funkcję odbojników amortyzujących uderzenie.

Niniejsze urządzenie nie może być traktowane jako zabawka.



Widok

Dane techniczne:

- ▣ długość: 127 cm
- ▣ szerokość: 61 cm
- ▣ wysokość: 164 cm
- ▣ waga: 60 kg
- ▣ minimalna przestrzeń: 360 x 425 cm,
- ▣ normy bezpieczeństwa: PN-EN 1176-1:2009; DIN 79000:2012
- ▣ liczba użytkowników : 1

Materiały:

- ▣ elementy metalowe wykonane ze stali cynkowanej malowanej proszkowo.

Zabezpieczenia:

- ▣ stal cynkowana malowana proszkowo.

⑤ - urządzenie rekreacyjne – wyciąg górny + wyciskanie

Urządzenie przeznaczone dla osób powyżej 14 roku życia.

Sprzęt do użytku publicznego.

Zestaw fitness to bezobsługowe urządzenie odporne na warunki atmosferyczne.

Zestaw wykonany jest z grubej stali w celu zapewnienia maksymalnej trwałości, pylon wykonany jest z rur o średnicy 76,1x3,6mm, elementy fitnessu z rur o średnicy 24,0-76,1mm. Urządzenie wyposażone w odbojniki gumowe amortyzujące uderzenie. Wszystkie części metalowe są cynkowane i malowane proszkowymi farbami poliestrowymi. Kolorystyka: srebrny, niebieski.



Widok

Dane techniczne:

- ▣ długość: 202 cm
- ▣ szerokość: 74 cm
- ▣ wysokość: 190cm
- ▣ waga: 150kg
- ▣ minimalna przestrzeń: 502 x 374 cm,
- ▣ normy bezpieczeństwa: :PN-EN 1176-1:2009; DIN 79000:2012.
- ▣ liczba użytkowników : 2

Materiały:

- ▣ elementy metalowe wykonane ze stali cynkowanej malowanej proszkowo.

Zabezpieczenia:

- ▣ stal cynkowana malowana proszkowo.

⑥ - urządzenie rekreacyjne – wahadło + twister

Zestaw fitness to bezobsługowe urządzenie odporne na warunki atmosferyczne, uszkodzenia mechaniczne i zabrudzenia.

Urządzenie przeznaczone dla osób powyżej 14 roku życia.

Sprzęt do użytku publicznego.

Zestaw wykonany jest z grubej stali w celu zapewnienia maksymalnej trwałości, pylon wykonany jest z rur o średnicy 76,1x3,6mm, elementy fitnessu z rur o średnicy 24,0-76,1mm. Wszystkie części metalowe są cynkowane i malowane proszkowymi farbami poliestrowymi.

Niniejsze urządzenie nie może być traktowane jako zabawka.



Widok

Dane techniczne:

- ▣ długość: 155 cm
- ▣ szerokość: 90 cm
- ▣ wysokość: 190cm
- ▣ minimalna przestrzeń: 455 x 390 cm,
- ▣ normy bezpieczeństwa: PN-EN 11-76:2009; DIN 79000/ 05.12.
- ▣ liczba użytkowników : 2

Materiały:

- ▣ elementy metalowe, wykonane ze stali cynkowanej malowanej proszkowo.

Zabezpieczenia:

- ▣ stal cynkowana malowana proszkowo.

⑦ - urządzenie – zestaw sprawnościowy

Urządzenie sprawnościowe składające się z linarium typu pajęczyna, kołyski balansującej, grzybków wiszących oraz ścianki wspinaczkowej. Konstrukcja nośna wykonana ze stali cynkowanej, malowanej proszkowo, słupy stalowe o średnicy Ø114mm, linaria typu pajęczyna wykonane z wytrzymałej, grubo plecionej liny Ø16 mm, elementy dodatkowe: grzybki wykonane z tworzywa LLDPE, skała wspinaczkowa oraz skrzydła Azteka wykonane z rotacyjnego tworzywa LLDPE barwionego w masie, panel wspinaczkowy wykonany z płyty HDPE. Fitness do podnoszenia ciężaru własnego ciała.



Widok

Dane techniczne:

- ▣ długość: 506 cm
- ▣ szerokość: 621cm
- ▣ wysokość: 220 cm
- ▣ wysokość swobodnego upadku: 220 cm
- ▣ strefa upadku: 967 x 849 cm
- ▣ normy bezpieczeństwa PN-EN 1176-1.

Materiały:

- ▣ elementy metalowe ze stali potrójnie zabezpieczonej antykorozyjnie poprzez cynkowanie ogniowe, chromianowanie i malowanie proszkowe powłoką poliestrową zapewniające dużą odporność na działanie warunków atmosferycznych, odbarwienia w promieniach UV,
- ▣ linaria typu pajęczyna oraz siatka wykonane z wytrzymałej, grubo plecionej liny Ø16 mm,
- ▣ elementy wykończeniowe (Aztek, ścianka wspinaczkowa, grzybki) wykonane z rozdmuchiwanego tworzywa LLDPE barwionego w masie,
- ▣ zakończenie słupów wykonane z tworzywa,
- ▣ Obejmy i fastnery z odlewów aluminiowych.

Zabezpieczenia:

- ▣ stal cynkowana malowana proszkowo.
- ▣ śruby ze stali nierdzewnej.

⑧ - urządzenie sprawnościowe -adventure

Urządzenie zabawowe sprzyjające rozwojowi koordynacji ruchowej i umiejętności sprawnościowych. Zaprojektowane z myślą o dzieciach, które uwielbiają wspinaczkę i przygodę. Zestaw składa się z:

- ▣ 2 ścianki wejściowe,
- ▣ Drażek do podciągania,
- ▣ Huśtawki Bocianie Gniazdo,
- ▣ Urządzenie kołyszące Surfer.

Elementy nośne zestawu jak słupy, barierki ze stali potrójnie zabezpieczonej antykorozyjnie. Słupy wykonane ze stali o średnicy $\varnothing 60$ mm. Słupy zakończone zaślepkami z tworzywa. Elementy łączące tj. śruby itp. wykonane ze stali nierdzewnej. Specjale elementy łączeniowe Fux System tj. obejmy i klemy wykonane z odlewów aluminiowych gwarantują stabilność, estetykę i bezpieczeństwo konstrukcji. Urządzenia zabawowe muszą być zainstalowane na nawierzchni bezpiecznej.



Widok

Dane techniczne:

- ▣ długość: 652 cm
- ▣ szerokość: 528 cm
- ▣ wysokość: 200 cm
- ▣ wysokość swobodnego upadku: 200 cm
- ▣ strefa upadku: 1008 x 888 cm
- ▣ normy bezpieczeństwa PN-EN 1176-1; PN-EN 1176-3.

Materiały:

- ▣ elementy metalowe ze stali potrójnie zabezpieczonej antykorozyjnie poprzez

cynkowanie ogniowe, chromianowanie i malowanie proszkowe powłoką poliestrową zapewniające dużą odporność na działanie warunków atmosferycznych, odbarwienia w promieniach UV,

- linaria typu pajęczyna oraz siatka wykonane z wytrzymałej, grubo plecionej liny Ø16 mm,
- elementy wykończeniowe (ślizgi, panele) wykonane z rozdmuchiwanego tworzywa LLDPE barwionego w masie,
- zakończenie słupów wykonane z tworzywa,
- Obejmy i fastnery z odlewów aluminiowych.

Zabezpieczenia:

- stal cynkowana, chromianowana i malowana proszkowo powłoką poliestrową,
- śruby ze stali nierdzewnej.

⑨ - urządzenie sprawnościowe –grzybki na rurkach

Zestaw zabawowy składający się grzybków na rurkach. Słupy wykonane ze stali ocynkowanej malowanej proszkowo, zakończone zaślepkami z tworzywa sztucznego. Słupy o średnicy Ø60 mm.



Widok

Dane techniczne:

- długość: 231 cm,
- szerokość: 126 cm,
- wysokość: 180 cm ,
- wysokość swobodnego upadku: 40 cm,

- strefa bezpieczeństwa: 530 x 426 cm,
- normy bezpieczeństwa PN-EN 1176-1.

Materiały:

- Elementy metalowe wykonane ze stali cynkowanej malowanej proszkowo farbami poliestrowymi ,
- elementy wykończeniowe (grzybki) wykonane z rozdmuchiwanego tworzywa LLDPE barwionego w masie,

Zabezpieczenia

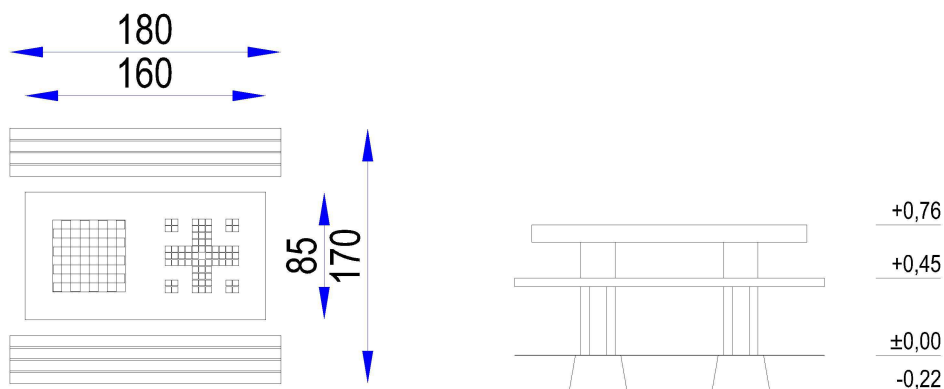
- stal cynkowana, chromianowana i malowana proszkowo powłoką poliestrową,
- śruby ze stali nierdzewnej.

⑩ – podwójny stół do gry w szachy i chińczyka

Betonowy stół do gry w chińczyka i szachy to doskonale uzupełnienie przestrzeni publicznej. Konstrukcja urządzenia sprawia, że jest ono trwałe oraz odporne na wszelkie warunki atmosferyczne.



Widok



WYMIARY URZĄDZENIA :

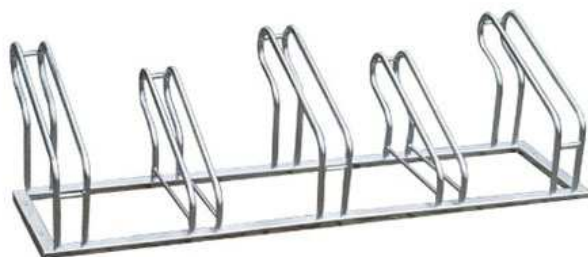
Szerokość: 1,70 m
 Długość: 1,80 m
 Wysokość: 0,76 m
 Strefa funkcjonowania urządzenia F: 20,63 m²
 Wymiary strefy funkcjonowania długość: 4,70 m
 Wymiary strefy funkcjonowania szerokość: 4,80 m
 Głębokość fundamentowania: -0,22 m
 Urządzenie wykonane zgodnie z PN-EN 1176:1-2009
 Wyposażenie placów zabaw. Ogólne wymagania bezpieczeństwa i metody badań.

MATERIAŁY :

Blat: szlifowany beton, lakierowany w celu ochronnym
 Elementy metalowe: ocynkowane ogniowo
 Fundamenty: beton klasy min. C12/15
 Obrzeża blatu: zaokrąglone profilem aluminiowym
 Postument, stołki i blat: wibrowany beton, zbrojony drutem fi8
 Siedziska: drewno z drzewa liściastego, malowane trzykrotnie lakierobejcą, kolor palisander.

⑪ - stojak na rowery

Stojaki Bolek wykonane są z rury 3/8", podstawa wykonana z ceownika zimno -giętego 40x20mm. Konstrukcja pozwala na parkowanie wszystkich rodzajów rowerów, nawet tych z hamulcem tarczowym bez obawy o uszkodzenie tarcz. Stojak rowerowy charakteryzuje się małymi gabarytami dzięki zastosowaniu dwupoziomowego systemu parkowania. Parkingi na rowery są cynkowane ogniowo.



Widok

Charakterystyka :

- konstrukcja stojaka - stal ocynkowana
- ilość stanowisk - 5

Wymiary :

- długość - 150 cm
- wysokość - 40 cm
- szerokość - 54 cm

Montaż :

- stojak na rowery mocowany za pomocą śrub, bezpośrednio do podłoża

12 - ławki parkowe

Ławka stalowa bez oparcia to wszechstronne i niezawodne rozwiązanie. Współczesny charakter formy i dobór nowoczesnych solidnych materiałów - stal i drewno pozwala na zastosowanie jej w różnych miejskich przestrzeniach. Zaprojektowanie tego rodzaju ławki pozwala na bezproblemowe korzystanie przez osoby niepełnosprawne .



Widok

Charakterystyka ławki:

- Deski : drewno iglaste, malowane lakierobejcą
 - Nogi : wycinane laserowo z blachy o grubości 10 mm, malowane proszkowo
- Opcja: nogi ocynkowane galwanicznie i malowane proszkowo

Wymiary:

- długość : 170 cm
- wysokość : 45 cm
- głębokość siedziska : 45 cm

Montaż:

Standard: kotwy do zabetonowania w gruncie

⑬ - kosze na śmieci



Widok

Dane techniczne:

Pojemność: 35 litrów

Opróżnianie: poprzez obrót pojemnikiem

Popielniczka: jest

Materiał: wykonany z blachy ocynkowanej, słupek metalowy

Kolorystyka:

Standard: czarny

Wymiary:

Wysokość całkowita: 100 cm

Szerokość: 42 cm

Sposoby montażu:

- do zabetonowania w gruncie

⑭ - tablica informacyjna

- Tablica informacyjna

500 x 700 x 2000 mm



Widok

- stelaż wykonany z rury o średnicy 42,5 mm gr. ścianki 3,25mm, podwójnie malowanych proszkowo,
- światło tablicy wykonane z dibondu (alumiiniowa płyta kompozytowa) ,
- napisy i piktogramy naniesione metodą sitodruku na etapie produkcji ,
- tablica osadzona w fundamencie zalewanym na mokro w betonie klasy B25.

⑮ - ogrodzenie panelowe

Zaproponowano zastosowanie systemu panelowych ogrodzeń kratowych na słupkach metalowych.

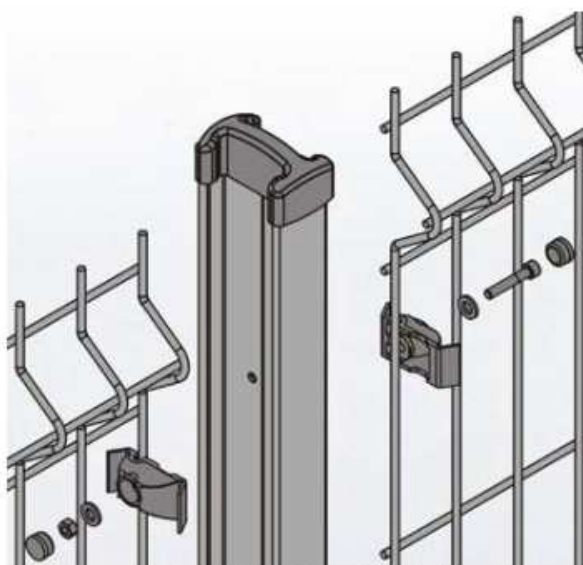
Proponowane panele mają wymiary:

- wysokość - 1200mm
- szerokość - 2500mm

Wymiary oczek dużych w panelu to 50x200 mm, a małych 50x50 mm. Panel wykonany będzie z drutu o średnicy 5mm w kolorze zielonym RAL 6005. Słupki ogrodzeniowe rozmieszcza się w rozstawie osiowym 2512 mm o przekrój 65 x 42 mm i posiadają otwory ułatwiające montaż. Zaproponowano słupki ogrodzeniowe w kolorze zielonym RAL 6005 oraz montaż dwóch bramek szer. 100 cm. w kolorze zielonym RAL 6005



- Proponowany panel kratowy



- Sposób montażu panelu do słupków

Każdy słupek przęsłowy powinien być zakotwiony w wykonywanym na miejscu fundamencie na głębokość min. 60 cm. Fundamenty betonowe wykonać z betonu klasy B-20 na głębokość przemarzania min. 80 cm i szerokości 40 cm.

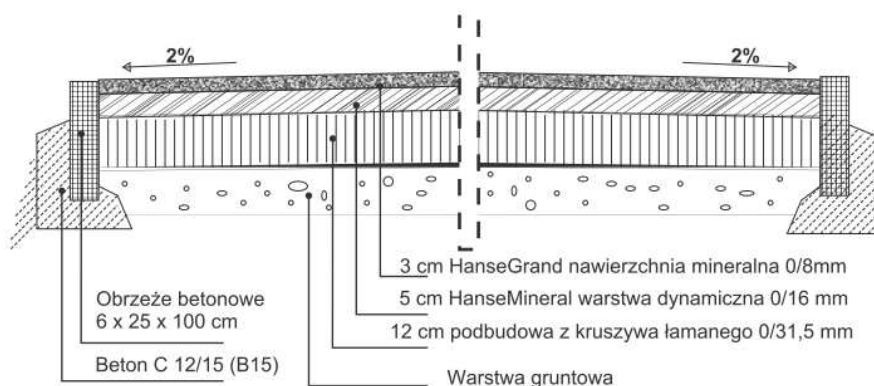
16. Nawierzchnia

Nawierzchnia pod projektowane urządzenia nie zmienia się w stosunku do istniejącej. Przewiduje się jedynie miejscowe uzupełnienie trawy po zakończeniu montażu, w miejscach, w których powstanie ubytek na skutek prowadzonych prac oraz wykonanie ścieżki spacerowej w strefie relaksu.

Projektowana ścieżka połączy istniejące ścieżki spacerowe i będzie integralną częścią strefy relaksu.

Nawierzchnia będzie mineralna typu HANSEGRAND lub równoważna, zakończona betonowymi obrzeżami trawnikowymi. Konstrukcja zgodna z poniżej przedstawionym przekrojem.

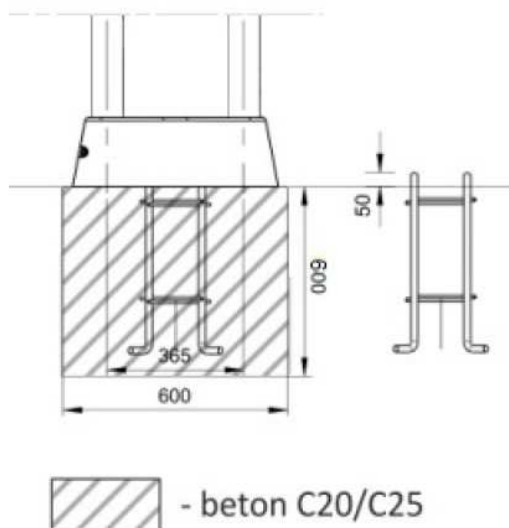
PRZEKRÓJ - ALEJKA Z OBRZEŻAMI BETONOWYMI



Kruszywa użyte do wykonania warstw podbudowy muszą spełniać warunki przepuszczalności dla wody oraz twardości celem przenoszenia obciążeń. Grunt rodzimy należy oczyścić z GLINY.

17. Opis montażu urządzeń siłowni zewnętrznych i sprawnościowych

Montaż należy wykonać zgodnie z dokumentacją montażową dostarczoną przez producenta wraz z urządzeniem, w ściśle określonej kolejności przez osoby przeszkolone do tych czynności. Zalecany montaż przez pracowników producenta lub upoważnionego przez producenta przedstawiciela.



Ogólny schemat fundamentu

UWAGA: po zamontowaniu urządzeń, należy dokonać jego kontroli i zgodności z instrukcją producenta. Wykonać należy również próbne obciążenie urządzenia w celu sprawdzenia, czy

spełnia warunek wymaganej nośności połączenia zamocowania.

W przypadku pojawienia się jakichkolwiek wątpliwości co do sposobu wykonania montażu urządzeń, należy wstrzymać realizację robót oraz niezwłocznie skontaktować się z projektantem opracowania.

18. Informacja o przeglądach

Wizualne przeglądy urządzeń siłowni zewnętrznych powinny odbywać się codziennie. Kontrolę sprawności poszczególnych elementów należy przeprowadzać raz w miesiącu. Specjalnie upoważniona osoba obowiązana jest do dokonywania przeglądów rocznych. Po każdej kontroli należy niezwłocznie usunąć stwierdzone nieprawidłowości lub uniemożliwić korzystanie z urządzeń do czasu usunięcia usterki.

19. Uwagi końcowe

- Roboty budowlane wykonywać pod nadzorem osoby uprawnionej.
- Ewentualne odstępstwa od projektu budowlanego mogą być wprowadzone po akceptacji przez Projektanta.
- Wymagane materiały budowlane powinny posiadać certyfikat względnie aprobaty techniczne.
- Należy dbać o istniejącą zieleń. W przypadku uszkodzenia nawierzchni trawiastej lub istniejących drzew lub krzewów, należy dokonać prac naprawczych celem doprowadzenia do stanu pierwotnego.

20. Uwagi dotyczące dopuszczalnych zmian

Wszystkie zmiany mające istotny wpływ na trwałość oraz bezpieczeństwo użytkowania, wymagają uzgodnienia z autorem opracowania. Istnieje możliwość stosowania rozwiązań alternatywnych pod warunkiem uzasadnienia konieczności lub celowości wprowadzenia danej zmiany. Wszelkie zmiany należy uprzednio uzgadniać z inwestorem oraz projektantem opracowania w celu uzyskania akceptacji przyjętych rozwiązań zamiennych.

Dopuszcza się pewne odstępstwa lokalizacyjne powstałe w trakcie prac montażowych.

21. Warunki BHP przy robotach

Przy wykonywaniu robót należy zachować szczególną ostrożność a w szczególności:

- Pracownicy przed przystąpieniem do pracy winni przejść przeszkolenie stanowiskowe oraz posiadać ważne badania lekarskie.
- Niedopuszczalne jest dopuszczenie do pracy nieprzeszkolonych pracowników.
- Niedopuszczalne jest dotykane elementów urządzeń będących w ruchu lub pod napięciem.
- W przypadku zaobserwowania uszkodzeń, urządzenie należy zatrzymać i powiadomić właściciela zakładu lub dozór techniczny.
- Przestrzegać warunki BHP odnośnie ubioru na stanowiskach przy urządzeniach będących w ruchu.
- Po zakończeniu zmiany stanowisko pracy oraz urządzenia należy pozostawić w czystości.

W odniesieniu do stanowisk pracy mają zastosowanie ogólnie obowiązujące przepisy B.H.P. Szczegółowe warunki B.H.P. określa Rozporządzenie Ministra Infrastruktury z dnia 6 lutego 2003 r. w sprawie bezpieczeństwa i higieny pracy podczas wykonywania robót budowlanych.

Opracował :

Dariusz Łącki
upr. bud. 99/89/Gw