

**UCHWAŁA NR XIV/134/2011
RADY MIEJSKIEJ W CHOSZCZNI**

z dnia 22 grudnia 2011 r.

w sprawie uchwalenia budżetu Gminy Choszczno na rok 2012.

Na podstawie art. 18 ust. 2 pkt 4, pkt 9 lit. „d”, „i”, pkt 10 ustawy z dnia 8 marca 1990 r. o samorządzie gminnym (Dz. U. z 2001 Nr 142, poz. 1591 z późn. zm.) oraz art. 258 ust.1 i art. 264 ust. 3 ustawy z dnia 27 sierpnia 2009 r. o finansach publicznych (Dz. U. z 2009 r. Nr 157, poz.1240 , z późn. zm), Rada Miejska uchwała, co następuje:

§ 1. Ustala się dochody budżetu (Załącznik Nr 1) w kwocie - 64 421 507,00 zł z tego:

- 1) dochody bieżące - 57 024 000,00 zł
- 2) dochody majątkowe - 7 397 507,00 zł

§ 2. Ustala się wydatki budżetu (Załącznik Nr 2) w kwocie - 61 453 101,00 zł z tego:

- 1) wydatki bieżące - 57 024 000,00 zł
- 2) wydatki majątkowe - 4 429 101,00 zł

§ 3. Ustala się planowaną nadwyżkę budżetu w kwocie, - 2 968 406,00 zł która zostanie przeznaczona na rozchody (Załącznik Nr 3)

§ 4. Ustala się przychody i rozchody budżetu (Załącznik Nr 3) w kwotach:

- 1) przychody - 876 000,00 zł
- 2) rozchody - 3 844 406,00 zł

§ 5. W budżecie tworzy się rezerwy:

- 1) ogólną w kwocie - 67 000,00 zł
- 2) celowe w kwocie - 353 000,00 zł

z przeznaczeniem na:

- a) realizację zadań z zakresu zarządzania kryzysowego - 143 000,00 zł
- b) zasadzoną zapłatę na rzecz podwykonawcy zadania - 210 000,00 zł inwestycyjnego z 2006 roku.

§ 6. Dochody i wydatki związane z realizacją:

- 1) zadań z zakresu administracji rządowej i innych zleconych jednostce samorządu terytorialnego odrębnymi ustawami, zgodnie z Załącznikiem Nr 7,
- 2) zadań wykonywanych na mocy porozumień z organami administracji rządowej, zgodnie z Załącznikiem Nr 8

§ 7. Ustala się wydatki jednostek pomocniczych w kwocie: - 282 070,28 zł z tego:

- 1) w ramach pozostałych wydatków (Załącznik Nr 11) - 58 410,00 zł
- 2) w ramach funduszu sołeckiego (Załącznik Nr 12) - 223 660,28 zł

§ 8. 1. Ustala się dochody z tytułu wydawania zezwoleń na sprzedaż napojów alkoholowych (Załącznik Nr 9) w kwocie - 450 000,00 zł

2. Ustala się wydatki na realizację zadań określonych w gminnym programie profilaktyki i rozwiązywania problemów alkoholowych (Załącznik Nr 9) w kwocie - 438 500,00 zł

3. Ustala się wydatki na realizację zadań określonych w gminnym programie przeciwdziałania narkomanii (Załącznik Nr 9) w kwocie - 11 500,00 zł

§ 9. Ustala się plan wydatków na zadania inwestycyjne w kwocie - 4 429 101,00 zł zgodnie z Załącznikiem Nr 4 w tym: realizowane ze środków pochodzących z budżetu Unii Europejskiej, niepodlegających zwrotowi środków z pomocy udzielanej przez państwa członkowskie (EFTA) w kwocie - 1 437 000,00 zł zgodnie z Załącznikiem Nr 5.

§ 10. Ustala się limity wydatków na projekty planowane do realizacji w ramach projektów systemowych finansowanych ze środków, o których mowa w art.5 ust.2 i 3 ustawy o finansach publicznych w kwocie - 266 465,61 zł zgodnie z Załącznikiem Nr 6 .

§ 11. Upoważnia się Burmistrza do zaciągania zobowiązań na finansowanie wydatków , o których mowa w § 9 i 10.

§ 12. Ustala się dochody i wydatki rachunków dochodów własnych oświatowych jednostek budżetowych (Załącznik Nr 14) w kwotach:

- 1) dochody - 1 202 680,00 zł
- 2) wydatki - 1 205 190,00 zł

§ 13. Ustala się limit zobowiązań z tytułu zaciąganych kredytów i pożyczek oraz emitowanych papierów wartościowych na :

- 1) pokrycie występującego w ciągu roku przejściowego deficytu budżetu jednostki samorządu terytorialnego do kwoty - 2 000 000,00 zł
- 2) wyprzedzające finansowanie działań finansowanych ze środków pochodzących z budżetu Unii Europejskiej, do kwoty - 876 000,00 zł

§ 14. Upoważnia się Burmistrza do zaciągania kredytów i pożyczek oraz emitowania papierów wartościowych, o których mowa w § 13, do wysokości w nim określonej.

§ 15. Ustala się dotacje:

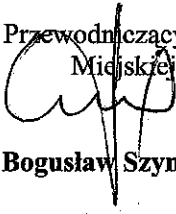
- 1) dla jednostek sektora finansów publicznych:
 - a) podmiotowe (Załącznik Nr 13 poz. 7 i 8) w kwocie - 1 504 000,00 zł
 - b) celowe na zadania własne (Załącznik Nr 13 poz. 2 i 3) w kwocie - 50 000,00 zł
- 2) dla jednostek spoza sektora finansów publicznych:
 - celowe na cele publiczne związane z realizacją zadań udzielającego dotacji (Załącznik Nr 13 poz. 4, 5 6, 9, 10 i 11) w kwocie - 225 000,00 zł

§ 16. Upoważnia się Burmistrza do:

- 1) dokonywania zmian w planie wydatków :
 - a) na uposażenia i wynagrodzenia ze stosunku pracy,
 - b) majątkowych, z wyłączeniem przeniesień wydatków między działami,
- 2) przekazania uprawnień do dokonywania przeniesień planowanych wydatków z wyłączeniem przeniesień w planowanych wydatkach na uposażenie i wynagrodzenia ze stosunku pracy oraz wydatków majątkowych, kierownikom jednostek budżetowych;
- 3) zaciągania zobowiązań z tytułu umów, których realizacja w roku budżetowym i latach następnych jest niezbędna dla zapewnienia ciągłości działania jednostki, z których wynikające płatności wykraczają poza rok budżetowy,
- 4) przekazania uprawnień kierownikom jednostek budżetowych do zaciągania zobowiązań z tytułu umów, których realizacja w roku budżetowym i latach następnych jest niezbędna dla zapewnienia ciągłości działania jednostki i z których wynikające płatności wykraczają poza rok budżetowy,
- 5) lokowania wolnych środków budżetowych na rachunkach bankowych w innych bankach,
- 6) udzielania w roku budżetowym poręczeń do kwoty 500 000 zł.

§ 17. Uchwała wchodzi w życie z dniem 1 stycznia 2012 roku i podlega ogłoszeniu w Dzienniku Urzędowym Województwa Zachodniopomorskiego oraz na tablicy ogłoszeń Urzędu Miejskiego.

Przewodniczący Rady
Miejskiej


Bogusław Szymański

Załącznik do Uchwały Nr XIV/134/2011

Rady Miejskiej w Choszcznie

z dnia 22 grudnia 2011 r.

Załącznik1.xls

Budżet 2012 r.

Dochody budżetu gminy Choszczyno na 2012 r.

Dział	Funkcja	Źródło dochodów	Plan na 2012 r.	w złotych	
				Dochody bieżące	Dochody majątkowe
010	010	Rezerwa finansowa	4 520 000,00	20 000,00	4 500 000,00
01095	0750	Pozostała działalność	4 520 000,00	20 000,00	4 500 000,00
	0750	Dochody z najmu i dzierżawy składników majątkowych Skarbu Państwa, jednostek samorządu terytorialnego lub innych jednostek zaliczanych do sektora finansów publicznych oraz innych umów o podobnym charakterze	4 300,00	4 300,00	0,00
	0770	Wpływy z tytułu odpłatnego nabycia prawa własności oraz prawa użytkowania wieczystego nieruchomości	4 500 000,00	0,00	4 500 000,00
	0920	Pozostałe odsetki	100,00	100,00	0,00
	0970	Wpływy z różnych dochodów	15 600,00	15 600,00	0,00
700	700	Gospodarka mieszkaniowa	5 083 507,00	4 210 000,00	771 507,00
70004	0750	Różne jednostki obsługi gospodarki mieszkaniowej	3 560 000,00	3 560 000,00	0,00
	0750	Dochody z najmu i dzierżawy składników majątkowych Skarbu Państwa, jednostek samorządu terytorialnego lub innych jednostek zaliczanych do sektora finansów publicznych oraz innych umów o podobnym charakterze	3 500 000,00	3 500 000,00	0,00
	0830	Wpływy z usług	5 000,00	5 000,00	0,00
	0920	Pozostałe odsetki	50 000,00	50 000,00	0,00
	0970	Wpływy z różnych dochodów	5 000,00	5 000,00	0,00
70005	0470	Gospodarka gruntami i nieruchomościami	1 521 507,00	750 000,00	771 507,00
	0470	Wpływy z opłat za zarząd, użytkowanie i użytkowanie wieczyste nieruchomości	350 000,00	350 000,00	0,00
	0690	Wpływy z różnych opłat	500,00	500,00	0,00
	0750	Dochody z najmu i dzierżawy składników majątkowych Skarbu Państwa, jednostek samorządu terytorialnego lub innych jednostek zaliczanych do sektora finansów publicznych oraz innych umów o podobnym charakterze	364 500,00	364 500,00	0,00
	0760	Wpływy z tytułu przekształcenia prawa użytkowania wieczystego	271 507,00	0,00	271 507,00
	0770	Wpływy z tytułu odpłatnego nabycia prawa własności oraz prawa użytkowania wieczystego nieruchomości	500 000,00	0,00	500 000,00
	0920	Pozostałe odsetki	30 000,00	30 000,00	0,00
	0970	Wpływy z różnych dochodów	5 000,00	5 000,00	0,00

710		Działalność usługowa	12 000,00	12 000,00	9,00
71035	2020	Cmentarze Dotacje celowe otrzymane z budżetu państwa na zadania bieżące realizowane przez gminę na podstawie porozumień z organami administracji rządowej	12 000,00	12 000,00	0,00
			12 000,00	12 000,00	0,00
750		Administracja publiczna	159 800,00	159 800,00	0,00
75011	2010	Urzędy wojewódzkie Dotacje celowe otrzymane z budżetu państwa na realizację zadań bieżących z zakresu administracji rządowej oraz innych zadań zleconych gminie (związkom gmin) ustawami	159 850,00	159 850,00	0,00
	2360	Dochody jednostek samorządu terytorialnego związane z realizacją zadań z zakresu administracji rządowej oraz innych zadań zleconych gminie	50,00	50,00	0,00
75023	0830	Urzędy gmin (miast i miast na prawach powiatu) Wpływy z usług	1 500,00	1 500,00	0,00
75095	0920	Pozostała działalność Pozostałe odsetki	1 500,00	1 500,00	0,00
	0970	Wpływy z różnych dochodów	38 450,00	38 450,00	0,00
			1 450,00	1 450,00	0,00
			37 000,00	37 000,00	0,00
7510		Urzędy naczelnych organów władzy państwowej, kontroli i ochrony prawa oraz sądownictwa	3 804,00	3 804,00	0,00
75101	2010	Urzędy naczelnych organów władzy państwowej, kontroli i ochrony prawa Dotacje celowe otrzymane z budżetu państwa na realizację zadań bieżących z zakresu administracji rządowej oraz innych zadań zleconych gminie (związkom gmin) ustawami	3 804,00	3 804,00	0,00
			3 804,00	3 804,00	0,00
75412		Realizacja zadań publicznych o charakterze przeciwozbrojeniowym	2 500,00	2 500,00	0,00
	0920	Ochotnicze stráže pożarne Pozostałe odsetki	2 500,00	2 500,00	0,00
	0970	Wpływy z różnych dochodów	50,00	50,00	0,00
			2 450,00	2 450,00	0,00

56	57	58	59	60	61	62
			24 254 997,25	24 254 997,25		0,00
		Dochody od osób prawnych, od osób fizycznych i od innych jednostek nieposiadających osobowości prawnej, opłaty z tytułu zażądania, ulgi, powołań				
75601		Wpływy z podatku dochodowego od osób fizycznych		10 000,00	10 000,00	0,00
	0350	Podatek od działalności gospodarczej osób fizycznych, opłacany w formie karty podatkowej		9 900,00	9 900,00	0,00
	0910	Odsetki od nieterminowych wpłat z tytułu podatków i opłat		100,00	100,00	0,00
75615		Wpływy z podatku rolnego, podatku leśnego, podatku od czynności cywilnoprawnych, podatków i opłat lokalnych od osób prawnych i innych jednostek organizacyjnych		5 937 000,00	5 937 000,00	0,00
	0310	Podatek od nieruchomości		5 100 000,00	5 100 000,00	0,00
	0320	Podatek rolny		520 000,00	520 000,00	0,00
	0330	Podatek leśny		110 000,00	110 000,00	0,00
	0340	Podatek od środków transportowych		105 000,00	105 000,00	0,00
	0500	Podatek od czynności cywilnoprawnych		30 000,00	30 000,00	0,00
	0690	Wpływy z różnych opłat		500,00	500,00	0,00
	0910	Odsetki od nieterminowych wpłat z tytułu podatków i opłat		70 500,00	70 500,00	0,00
	2680	Rekompensaty utraconych dochodów w podatkach i opłatach lokalnych		1 000,00	1 000,00	0,00
75616		Wpływy z podatku rolnego, podatku leśnego, podatku od spadków i darowizn, podatku od czynności cywilnoprawnych oraz podatków i opłat lokalnych od osób fizycznych		6 160 700,00	6 160 700,00	0,00
	0310	Podatek od nieruchomości		3 400 000,00	3 400 000,00	0,00
	0320	Podatek rolny		1 715 000,00	1 715 000,00	0,00
	0330	Podatek leśny		4 700,00	4 700,00	0,00
	0340	Podatek od środków transportowych		180 000,00	180 000,00	0,00
	0360	Podatek od spadków i darowizn		70 000,00	70 000,00	0,00
	0370	Opłata od posiadania psów		8 000,00	8 000,00	0,00
	0430	Wpływy z opłaty targowej		120 000,00	120 000,00	0,00
	0500	Podatek od czynności cywilnoprawnych		578 000,00	578 000,00	0,00
	0560	Zaległości z tytułu podatków znieślonych		100,00	100,00	0,00
	0690	Wpływy z różnych opłat		7 900,00	7 900,00	0,00
	0910	Odsetki od nieterminowych wpłat z tytułu podatków i opłat		77 000,00	77 000,00	0,00

75618	Wpływy z innych opłat stanowiących dochody jednostek samorządu terytorialnego na podstawie ustaw	1 327 293,25	1 327 293,25	0,00
0410	Wpływy z opłaty skarbowej	503 000,00	503 000,00	0,00
0480	Wpływy z opłat za wydawanie zezwoleń na sprzedaż alkoholu	450 000,00	450 000,00	0,00
0490	Wpływy z innych lokalnych opłat pobieranych przez jednostki samorządu terytorialnego na podstawie odrębnych ustaw	374 193,25	374 193,25	0,00
0920	Pozostałe odsetki	100,00	100,00	0,00
75621	Udziały gmin w podatkach stanowiących dochód budżetu państwa	10 820 000,00	10 820 000,00	0,00
0010	Podatek dochodowy od osób fizycznych	10 513 316,00	10 513 316,00	0,00
0020	Podatek dochodowy od osób prawnych	306 684,00	306 684,00	0,00
758	Rozne rozliczenia	16 795 814,00	16 795 814,00	0,00
75801	Część oświatowa subwencji ogólnej dla jednostek samorządu terytorialnego	11 378 963,00	11 378 963,00	0,00
2920	Subwencje ogólne z budżetu państwa	11 378 963,00	11 378 963,00	0,00
75807	Część wyrównawcza subwencji ogólnej dla gmin	4 996 507,00	4 996 507,00	0,00
2920	Subwencje ogólne z budżetu państwa	4 996 507,00	4 996 507,00	0,00
75831	Część równoważąca subwencji ogólnej dla gmin	420 344,00	420 344,00	0,00
2920	Subwencje ogólne z budżetu państwa	420 344,00	420 344,00	0,00
801	Oświata, wychowanie	3 900,00	3 900,00	0,00
80114	Zespoły obsługi ekonomiczno- administracyjne szkół	2 500,00	2 500,00	0,00
0970	Wpływy z różnych dochodów	2 500,00	2 500,00	0,00
80195	Pozostała działalność	500,00	500,00	0,00
0570	Grzywny, mandaty i inne kary pieniężne od osób fizycznych	400,00	400,00	0,00
0970	Wpływy z różnych dochodów	100,00	100,00	0,00
851	Ochrona zdrowia	2 000,00	2 000,00	0,00
85195	Pozostała działalność	2 000,00	2 000,00	0,00
0750	Dochody z najmu i dzierżawy składników majątkowych Skarbu Państwa, jednostek samorządu terytorialnego lub innych jednostek zaliczanych do sektora finansów publicznych oraz innych umów o podobnym charakterze	500,00	500,00	0,00
0840	Wpływy ze sprzedaży wyrobów	1 500,00	1 500,00	0,00

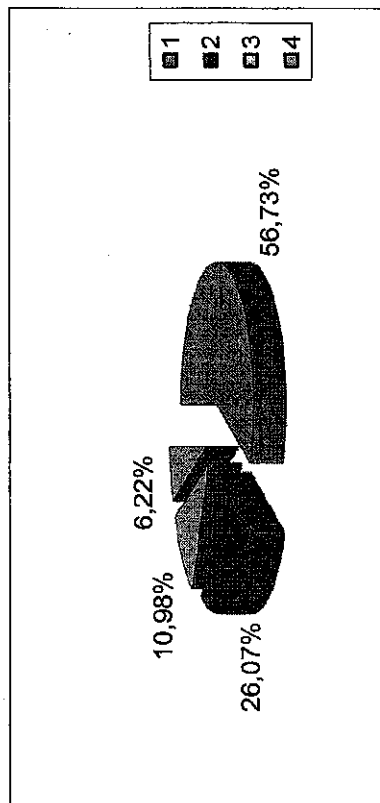
852		Pomoc społeczna		8 679 450,00		8 679 450,00	
85203	Ośrodki wsparcia		449 100,00	449 100,00	449 100,00	0,00	0,00
	0970	Wpływy z różnych dochodów	100,00	100,00	100,00	0,00	0,00
	2010	Dotacje celowe otrzymane z budżetu państwa na realizację zadań bieżących z zakresu administracji rządowej oraz innych zadań zleconych gminie (związkom gmin) ustawami	449 000,00	449 000,00	449 000,00	0,00	0,00
85212	Świadczenia rodzinne, świadczenia z funduszu alimentacyjnego oraz składki na ubezpieczenia emerytalne i rentowe z ubezpieczenia społecznego		6 360 000,00	6 360 000,00	6 360 000,00	0,00	0,00
	2010	Dotacje celowe otrzymane z budżetu państwa na realizację zadań bieżących z zakresu administracji rządowej oraz innych zadań zleconych gminie (związkom gmin) ustawami	6 290 000,00	6 290 000,00	6 290 000,00	0,00	0,00
	2360	Dochody jednostek samorządu terytorialnego związane z realizacją zadań z zakresu administracji rządowej oraz innych zadań zleconych gminie	70 000,00	70 000,00	70 000,00	0,00	0,00
85213	Składki na ubezpieczenia zdrowotne opłacane za osoby pobierające niektóre świadczenia z pomocy społecznej oraz niektóre świadczenia rodzinne za osoby uczestniczące w zajęciach w centrum integracji społecznej		80 000,00	80 000,00	80 000,00	0,00	0,00
	2010	Dotacje celowe otrzymane z budżetu państwa na realizację zadań bieżących z zakresu administracji rządowej oraz innych zadań zleconych gminie (związkom gmin) ustawami	32 000,00	32 000,00	32 000,00	0,00	0,00
	2030	Dotacje celowe otrzymane z budżetu państwa na realizację własnych zadań bieżących gmin (związków gmin)	48 000,00	48 000,00	48 000,00	0,00	0,00
85214	Zasiłki i pomoc w naturze oraz składki na ubezpieczenia emerytalne i rentowe		633 000,00	633 000,00	633 000,00	0,00	0,00
	2030	Dotacje celowe otrzymane z budżetu państwa na realizację własnych zadań bieżących gmin (związków gmin)	633 000,00	633 000,00	633 000,00	0,00	0,00
85216	Zasiłki stałe		431 000,00	431 000,00	431 000,00	0,00	0,00
	2030	Dotacje celowe otrzymane z budżetu państwa na realizację własnych zadań bieżących gmin (związków gmin)	431 000,00	431 000,00	431 000,00	0,00	0,00
85219	Ośrodki pomocy społecznej		325 500,00	325 500,00	325 500,00	0,00	0,00
	0970	Wpływy z różnych dochodów	500,00	500,00	500,00	0,00	0,00
	2030	Dotacje celowe utrzymanie z budżetu państwa na realizację własnych zadań bieżących gmin (związków gmin)	325 000,00	325 000,00	325 000,00	0,00	0,00

85228	Usługi opiekuńcze i specjalistyczne usługi opiekuńcze								
	Wpływy z usług	0830	136 550,00	136 550,00	0,00	0,00			0,00
	Dotacje celowe otrzymane z budżetu państwa na realizację zadań bieżących z zakresu administracji rządowej oraz innych zadań zleconych gminie (związkom gmin) ustawami	2010	8 300,00	8 300,00	0,00	0,00			0,00
		2360	128 000,00	128 000,00	0,00	0,00			0,00
	Dochody jednostek samorządu terytorialnego związane z realizacją zadań z zakresu administracji rządowej oraz innych zadań zleconych gminie		250,00	250,00	0,00	0,00			0,00
85295	Pozostała działalność								
	Wpływy z różnych dochodów	0970	264 000,00	264 000,00	0,00	0,00			0,00
	Dotacje celowe utrzymanie z budżetu państwa na realizację własnych zadań bieżących gmin (związków gmin)	2030	46 000,00	46 000,00	0,00	0,00			0,00
			218 000,00	218 000,00	0,00	0,00			0,00
85395	Pozostała działalność								
	Dotacje celowe w ramach programów finansowanych z udziałem środków europejskich oraz środków, o których mowa w art. 5 ust. 1 pkt 3 oraz ust. 3 pkt 5 i 6 ustawy, lub płatności w ramach budżetu środków europejskich	2007	224 938,75	224 938,75	0,00	0,00			0,00
	Dotacje celowe w ramach programów finansowanych z udziałem środków europejskich oraz środków, o których mowa w art. 5 ust. 1 pkt 3 oraz ust. 3 pkt 5 i 6 ustawy, lub płatności w ramach budżetu środków europejskich	2009	212 454,65	212 454,65	0,00	0,00			0,00
90001	Gospodarka komunalna i ochrona środowiska								
	Dotacje celowe w ramach programów finansowanych z udziałem środków europejskich oraz środków, o których mowa w art.5 ust. 1 pkt 3 oraz ust. 3 pkt 5 i 6 ustawy, lub płatności w ramach budżetu środków europejskich	6207	1 115 000,00	1 115 000,00	0,00	0,00			0,00
90019	Wpływy i wydatki związane z gromadzeniem środków z opłat i kar za korzystanie ze środowiska								
	Wpływy z różnych opłat	0690	31 000,00	31 000,00	0,00	0,00			0,00
	Pozostałe odsetki	0920	30 900,00	30 900,00	0,00	0,00			0,00
90095	Pozostała działalność								
	Dochody z najmu i dzierżawy składników majątkowych Skarbu Państwa, jednostek samorządu terytorialnego lub innych jednostek zaliczanych do sektora finansów publicznych oraz innych umów o podobnym charakterze	0750	184 000,00	184 000,00	0,00	0,00			0,00
	Wpływy z usług	0890	110 000,00	110 000,00	0,00	0,00			0,00
			74 000,00	74 000,00	0,00	0,00			0,00

92		Kultura, oświadczenia, dziedzictwo i imprezy kulturalne		299 000,00	5 000,00	294 000,00
92109	0970	Domy i ośrodki kultury, świetlice i kluby	Wpływy z różnych dochodów	5 000,00	5 000,00	0,00
92195	6207	Pozostała działalność	Dotacje celowe w ramach programów finansowanych z udziałem środków europejskich oraz środków, o których mowa w art.5 ust. 1 pkt 3 oraz ust. 3 pkt 5 i 6 ustawy, lub płatności w ramach budżetu środków europejskich	294 000,00	0,00	294 000,00
				294 000,00	0,00	294 000,00
926		Kultura fizyczna		3 012 000,00	2 296 000,00	717 000,00
92601	0750	Obiekty sportowe	Dochoły z najmu i dzierżawy składników majątkowych Skarbu Państwa, jednostek samorządu terytorialnego lub innych jednostek zaliczanych do sektora finansów publicznych oraz innych umów o podobnym charakterze	2 296 000,00	2 296 000,00	0,00
	0830		Wpływy z usług	2 275 300,00	2 275 300,00	0,00
	0970		Wpływy z różnych dochodów	700,00	700,00	0,00
92695	6207	Pozostała działalność	Dotacje celowe w ramach programów finansowanych z udziałem środków europejskich oraz środków, o których mowa w art.5 ust. 1 pkt 3 oraz ust. 3 pkt 5 i 6 ustawy, lub płatności w ramach budżetu środków europejskich	717 000,00	0,00	717 000,00
				717 000,00	0,00	717 000,00
			Dochoły ogółem	54 421 507,00	57 024 000,00	7 597 507,00

Struktura dochodów gminy Choszczno na 2012 r.
w układzie graficznym
(wyciąg z załącznika nr 1)

Lp.	WYSZCZEGÓLNIENIE	Kwota (zł)	Udział w strukturze (%)
1.	2.	3.	4.
1.	Dochody z podatków, opłat, majątku Gminy	36 545 150,25	56,73%
2.	Subwencje	16 795 814,00	26,07%
3.	Dotacje celowe na zadania realizowane z zakresu administracji rządowej i na zadania bieżące na podstawie porozumień z organami administracji rządowej	7 074 604,00	10,98%
4.	Dotacje celowe z budżetu państwa i funduszy celowych, środki z budżetu Unii Europejskiej oraz środki pozyskane z innych źródeł na dofinansowanie zadań własnych gminy (inwestycyjnych i bieżących)	4 005 938,75	6,22%
RAZEM		64 421 507,00	100,00%



Wydatki budżetu gminy na 2012r.

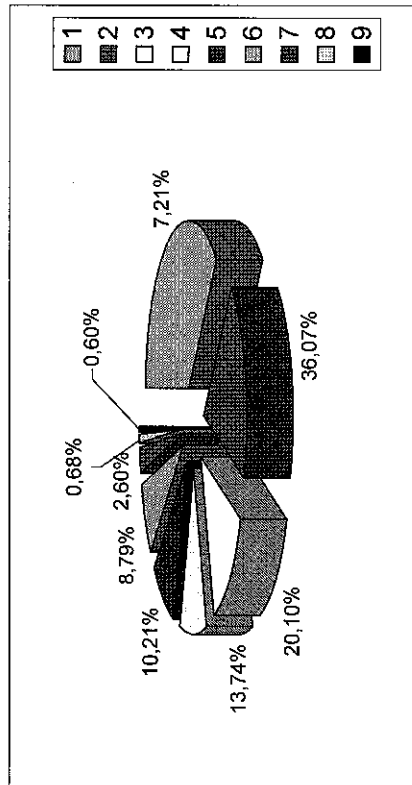
Kod wydatku	Nazwa wydatku	Lp						w złotych
		01	02	03	04	05	06	
01008	Melioracje wodne	150,00	0,00	0,00	0,00	0,00	0,00	150,00
01090	Izby rolnicze	44 700,00	0,00	0,00	0,00	0,00	0,00	44 700,00
01095	Pozostała działalność	2 500,00	0,00	0,00	0,00	0,00	0,00	2 500,00
60016	Drogi publiczne gminne	1 875 841,85	754 841,85	0,00	0,00	0,00	0,00	1 875 841,85
70004	Różne jednostki obsługi gospodarki mieszkaniowej	4 230 000,00	371 000,00	0,00	0,00	0,00	0,00	4 230 000,00
70005	Gospodarka gruntami i nieruchomościami	682 000,00	182 000,00	0,00	0,00	0,00	0,00	682 000,00
71004	Planry zagospodarowania przestrzennego	181 000,00	1 000,00	0,00	0,00	0,00	0,00	182 000,00
71095	Orientarze	335 000,00	335 000,00	0,00	0,00	0,00	0,00	335 000,00
75011	Urzędy wojewódzkie	468 010,00	468 010,00	0,00	0,00	0,00	0,00	468 010,00
75022	Rady gmin i miast i miast na prawach powiatu	270 000,00	270 000,00	0,00	0,00	0,00	0,00	270 000,00
75023	Urzędy gmin (miast i miast na prawach powiatu)	5 138 892,11	3 873 801,00	0,00	0,00	0,00	0,00	5 138 892,11
75075	Promocja jednostek samorządu terytorialnego	240 000,00	5 000,00	0,00	0,00	0,00	0,00	245 000,00
75095	Pozostała działalność	140 054,54	140 054,54	0,00	0,00	0,00	0,00	140 054,54
75101	Urzędy naczelnych organów władzy państwowej, kontroli i ochrony prawa	3 804,00	3 804,00	0,00	0,00	0,00	0,00	3 804,00
75212	Pozostała wydatki obronne	500,00	500,00	0,00	0,00	0,00	0,00	500,00

Kod	Nazwa	Planowe wydatki budżetu (miejscowe)																	
		7500	7501	7502	7503	7504	7505	7506	7507	7508	7509	7510	7511	7512	7513	7514	7515		
75412	Ochronnica straża pożarna	323 800,00															36 000,00	0,00	0,00
75414	Obrona cywilna	25 800,00															0,00	0,00	0,00
75415	Zadania ratowniczo-górskiego i wodnego	10 000,00															0,00	0,00	0,00
75485	Pozostała działalność	7 000,00															0,00	0,00	0,00
	Wydatki celowe na wyodrębnione cele budżetowe	1 800 000,00															0,00	0,00	0,00
75702	Obsługa papierów wartościowych, kredytów i pożyczek jednostek samorządu terytorialnego			1 800 000,00													0,00	0,00	0,00
	Wydatki celowe na ogólny obszar budżetu	420 000,00															0,00	0,00	0,00
75818	Rezerwy	420 000,00															0,00	0,00	0,00
	Wydatki celowe na pozostałe cele budżetowe	9 862 826,86															183 800,00	311 000,00	6 000,00
80101	Składki podstawowe	481 600,00															0,00	0,00	0,00
80103	Opłaty przeszkolenia w szkołach podstawowych	4 895 200,00															0,00	0,00	0,00
80104	Przedziesiątki	5 140 400,00															0,00	0,00	0,00
80110	Glirnazjum	1 039 100,00															0,00	0,00	0,00
80113	Dowózanie uczniów do szkół	568 100,00															0,00	0,00	0,00
80114	Zespoły obsługi ekonomiczno-administracyjnej szkół	107 200,00															0,00	0,00	0,00
80146	Dokształcanie i doskonalenie nauczycieli	236 000,00															0,00	0,00	0,00
80195	Pozostała działalność	11 500,00															0,00	0,00	0,00
	Wydatki na wynagrodzenia	436 500,00															0,00	0,00	0,00
85163	Zwalczanie narcomanii	65 350,00															0,00	0,00	0,00
85194	Przeciwdziałanie alkoholizmowi	11 500,00															0,00	0,00	0,00
85195	Pozostała działalność	436 500,00															0,00	0,00	0,00
	Wydatki na świadczenia socjalne	486 200,00															0,00	0,00	0,00
85203	Ofiarodby wsparcia	6 500,00															0,00	0,00	0,00
85204	Rodzinny zastępca	6 305 500,00															0,00	0,00	0,00
85212	Świadczenia rodzinne, świadczenia z funduszu alimentacyjnego oraz składki na ubezpieczenia emerytalne i rentowe z ubezpieczenia społecznego	92 000,00															0,00	0,00	0,00
85213	Składki na ubezpieczenie zdrowotne opłacane za osoby pobierające niektóre świadczenia z pomocy społecznej, niektóre świadczenia rodzinne oraz za osoby uczestniczące w zajęciach w centrum integracji społecznej	1 269 100,00															0,00	0,00	0,00
85214	Zasiłki i pomoc w naturze oraz składki na ubezpieczenia emerytalne i rentowe	850 000,00															0,00	0,00	0,00
85215	Dodatkowe świadczenia	538 750,00															0,00	0,00	0,00
85216	Zasiłki stałe	898 700,00															0,00	0,00	0,00
85219	Ofiarodby pomocy społecznej	428 000,00															0,00	0,00	0,00
85228	Usługi opiekuńcze i specjalistyczne usługi opiekuńcze	484 000,00															0,00	0,00	0,00
85295	Pozostała działalność	484 000,00															0,00	0,00	0,00

Symbol	Opis	2010	2011	2012	2013	2014	2015	2016	2017	2018	2019	2020	2021	2022	2023	2024	2025	2026	2027	2028	2029	2030
85308	Kluby dziecięce	20 000,00	20 000,00	0,00	0,00	0,00	0,00	0,00	0,00	0,00	0,00	0,00	0,00	0,00	0,00	0,00	0,00	0,00	0,00	0,00	0,00	0,00
85395	Pozostała działalność	248 838,75	248 838,75	0,00	0,00	0,00	0,00	0,00	0,00	0,00	0,00	0,00	0,00	0,00	0,00	0,00	0,00	0,00	0,00	0,00	0,00	0,00
85401	Świetlice szkolne	305 300,00	305 300,00	276 500,00	0,00	0,00	0,00	0,00	0,00	0,00	0,00	0,00	0,00	0,00	0,00	0,00	0,00	0,00	0,00	0,00	0,00	0,00
85446	Dokształcanie i doskonalenie nauczycieli	2 200,00	2 200,00	0,00	0,00	0,00	0,00	0,00	0,00	0,00	0,00	0,00	0,00	0,00	0,00	0,00	0,00	0,00	0,00	0,00	0,00	0,00
90001	Gospodarka ściekowa i oczyszczanie wód	928 000,00	0,00	0,00	0,00	0,00	0,00	0,00	0,00	0,00	0,00	0,00	0,00	0,00	0,00	0,00	0,00	0,00	0,00	0,00	0,00	0,00
90003	Oczyszczanie miast i wsi	677 780,00	677 780,00	0,00	0,00	0,00	0,00	0,00	0,00	0,00	0,00	0,00	0,00	0,00	0,00	0,00	0,00	0,00	0,00	0,00	0,00	0,00
90004	Utrzymanie zieleni w miastach i wsiach	476 050,00	476 050,00	0,00	0,00	0,00	0,00	0,00	0,00	0,00	0,00	0,00	0,00	0,00	0,00	0,00	0,00	0,00	0,00	0,00	0,00	0,00
90015	Oświetlenie ulic, placów i dróg	1 170 000,00	1 150 000,00	0,00	0,00	0,00	0,00	0,00	0,00	0,00	0,00	0,00	0,00	0,00	0,00	0,00	0,00	0,00	0,00	0,00	0,00	0,00
90019	Wpływy i wydatki związane z gromadzeniem środków z opłat i kar za korzystanie ze środowiska	37 000,00	37 000,00	0,00	0,00	0,00	0,00	0,00	0,00	0,00	0,00	0,00	0,00	0,00	0,00	0,00	0,00	0,00	0,00	0,00	0,00	0,00
90085	Pozostała działalność	645 063,46	388 976,46	5 000,00	0,00	0,00	0,00	0,00	0,00	0,00	0,00	0,00	0,00	0,00	0,00	0,00	0,00	0,00	0,00	0,00	0,00	0,00
92109	Doroby i ośrodki kultury, świetlice i kluby	2 415 480,72	974 880,72	0,00	0,00	0,00	0,00	0,00	0,00	0,00	0,00	0,00	0,00	0,00	0,00	0,00	0,00	0,00	0,00	0,00	0,00	0,00
92116	Biblioteki	650 000,00	650 000,00	0,00	0,00	0,00	0,00	0,00	0,00	0,00	0,00	0,00	0,00	0,00	0,00	0,00	0,00	0,00	0,00	0,00	0,00	0,00
92120	Ochrona zabytków i opieka nad zabytkami	70 000,00	20 000,00	0,00	0,00	0,00	0,00	0,00	0,00	0,00	0,00	0,00	0,00	0,00	0,00	0,00	0,00	0,00	0,00	0,00	0,00	0,00
92195	Pozostała działalność	118 706,71	98 085,71	0,00	0,00	0,00	0,00	0,00	0,00	0,00	0,00	0,00	0,00	0,00	0,00	0,00	0,00	0,00	0,00	0,00	0,00	0,00
92601	Obiekty sportowe	3 510 006,00	3 510 009,00	1 830 313,00	0,00	0,00	0,00	0,00	0,00	0,00	0,00	0,00	0,00	0,00	0,00	0,00	0,00	0,00	0,00	0,00	0,00	0,00
92605	Zadania w zakresie kultury fizycznej	140 000,00	140 000,00	0,00	0,00	0,00	0,00	0,00	0,00	0,00	0,00	0,00	0,00	0,00	0,00	0,00	0,00	0,00	0,00	0,00	0,00	0,00
92695	Pozostała działalność	15 300,00	15 300,00	0,00	0,00	0,00	0,00	0,00	0,00	0,00	0,00	0,00	0,00	0,00	0,00	0,00	0,00	0,00	0,00	0,00	0,00	0,00

**Struktura wydatków gminy Choszczyno na 2012 r.
w układzie graficznym**
(wyciąg z załącznika nr 2)

Lp.	Dział	WYSZCZEGÓLNIENIE	Kwota /zł/	Udział w strukturze /%/
1.	801,854	Oświata i wychowanie	22 164 126,88	36,07%
2.	851,852,853	Ochrona zdrowia i opieka społeczna	12 354 038,75	20,10%
3.	010,600,700,710,900	Gospodarka komunalna, mieszkaniowa, transport, rolnictwo, działalność usługowa	8 439 808,31	13,74%
4.	750,751	Administracja publiczna	6 275 860,65	10,21%
5.	921,926	Kultura i ochrona dziedzictwa, kultura fizyczna	5 403 265,43	8,79%
6.	600,700,750,754,801,8 52,900,921,926	Inwestycje	4 429 101,00	7,21%
7.	757	Obsługa długu	1 600 000,00	2,60%
8.	758	Rezerwy	420 000,00	0,68%
9.	752,754	Bezpieczeństwo publiczne i ochrona przeciwpożarowa	366 900,00	0,60%
RAZEM			61 453 101,00	100,00%



Przychody i rozchody budżetu w 2012 r.

w złotych

1	2	3	4
	Przychody ogółem:		876 000,00
	Pożyczki na wyprzedzające finansowanie działań finansowanych ze środków pochodzących z budżetu Unii Europejskiej - program PROW	§ 903	876 000,00
	1) Odbudowa i przebudowa świetlic wiejskich w Gminie Choszczno - III etap Wiejskie Centra Kultury w Zameczynie i Stradzewie		427 000,00
	2) Odbudowa i przebudowa świetlic wiejskich w Gminie Choszczno - IV etap Wiejskie Centra Kultury w Piaseczniku, Zwierzyniu i Sulinie		449 000,00
	Rozchody ogółem:		3 844 406,00
1.	Spląty pożyczek w tym:		1 686 314,00
	1) Pożyczka z Narodowego Funduszu Ochrony Środowiska i Gospodarki Wodnej w Warszawie na zadanie inwestycyjne pn.: "Kompleksowy system kanalizacji sanitarnej w gminie Choszczno"	§ 992	277 314,00
	2) Pożyczka na wyprzedzające finansowanie z Banku Gospodarstwa Krajowego na zadanie inwestycyjne pn.: "Poprawa jakości podstawowych usług dla gospodarki i ludności wiejskiej poprzez budowę wodociągów na odcinkach Choszczno - Pakość, Pakość - Bonin, Choszczno - Koplín, Piasecznik - Kolonia Piasecznik, Stary Klukom - Kolonia Stary Klukom"	§ 963	1 115 000,00
	3) Pożyczka na wyprzedzające finansowanie z Banku Gospodarstwa Krajowego na zadanie inwestycyjne pn.: "Zwiększenie kapitału społecznego obszarów wiejskich Gminy Choszczno poprzez budowę bezpiecznych miejsc aktywności ruchowej w miejscowościach: Rzecko, Korytowo, Wardyń, Piasecznik, Stradzewo, Kołki, Smoleń, Zwierzyń, Sulino, Stary Klukom, Raduń"	§ 963	294 000,00
2.	Spląty kredytów w tym:	§ 992	258 092,00
	1) Kredyt termomodernizacyjny z Banku DnB NORD Polska S.A. Oddział w Rawiczu na zadanie inwestycyjne pn.: "Termomodernizacja budynku Przedszkola Nr 1 z Oddziałami Integracyjnymi przy ul. Niedziałkowskiego 9 w Choszczynie".		54 133,00
	2) Kredyt termomodernizacyjny z Banku DnB NORD Polska S.A. Oddział w Rawiczu na zadanie inwestycyjne pn.: "Termomodernizacja budynku Publicznego Przedszkola Nr 2 z grupą żłobkową przy ul. Sucharskiego 9 w Choszczynie".		22 448,00
	3) Kredyt termomodernizacyjny z Banku DnB NORD Polska S.A. Oddział w Rawiczu na zadanie inwestycyjne pn.: "Termomodernizacja budynku Publicznego Przedszkola Nr 4 przy ul. Mur Południowy 4 w Choszczynie".		31 290,00
	4) Kredyt termomodernizacyjny z Banku DnB NORD Polska S.A. Oddział w Rawiczu na zadanie inwestycyjne pn.: "Termomodernizacja budynku Publicznego Przedszkola Nr 5 z grupą żłobkową przy ul. Energetyków 1 w Choszczynie".		38 032,00
	5) Kredyt z Banku Gospodarstwa Krajowego Oddział w Szczecinie ze środków EBI na zadanie inwestycyjne pn.: "Budowa ciągu pieszo-jezdnego ul. St. Czarnieckiego".		44 209,00
	6) Kredyt z Banku Gospodarstwa Krajowego Oddział w Szczecinie ze środków EBI na zadanie inwestycyjne pn.: "Budowa ul. Wł. Reymonta".		67 980,00
3.	Wykup obligacji komunalnych	§ 982	1 900 000,00

9	800	60016	Przebudowa ul. Piastowskiej	Wydział Infrastruktury, Budownictwa i Planowania Przestrzennego	2013-2015	1 167 000,00	OGÓŁEM: środki JST	0,00	67 000,00	550 000,00	550 000,00	550 000,00
							kredyty, pożyczki i obligacje	0,00	67 000,00	550 000,00	550 000,00	550 000,00
							inne środki					
10	700	70004	Wykonanie przyłącza wodno-kanalizacyjnego do nieruchomości komunalnych	Choszczeński Zarząd Nieruchomości Komunalnych w Choszczynie	2012	35 000,00	OGÓŁEM: środki JST	35 000,00	0,00	0,00	0,00	0,00
							kredyty, pożyczki i obligacje	35 000,00	0,00	0,00	0,00	0,00
							inne środki					
11	700	70005	Wypkup nieruchomości niezabudowanych przez Gminę	Wydział Infrastruktury, Budownictwa i Planowania Przestrzennego	2012	500 000,00	OGÓŁEM: środki JST	500 000,00	0,00	0,00	0,00	0,00
							kredyty, pożyczki i obligacje	500 000,00	0,00	0,00	0,00	0,00
							inne środki					
12	700	70065	Budowa mieszkalnego budynku komunalnego	Wydział Infrastruktury, Budownictwa i Planowania Przestrzennego	2008 - 2014	3 500 000,00	OGÓŁEM: środki JST	0,00	1 265 000,00	2 135 000,00	2 135 000,00	0,00
							kredyty, pożyczki i obligacje	0,00	1 265 000,00	2 135 000,00	2 135 000,00	0,00
							inne środki					
13	710	71035	Rozbudowa cmentarza przy ul. Zielnej	Wydział Infrastruktury, Budownictwa i Planowania Przestrzennego	2011 - 2013	700 000,00	OGÓŁEM: środki JST	50 000,00	650 000,00	0,00	0,00	0,00
							kredyty, pożyczki i obligacje	50 000,00	650 000,00	0,00	0,00	0,00
							inne środki					
14	750	75023	Termomodernizacja budynku Urzędu Miejskiego	Wydział Infrastruktury, Budownictwa i Planowania Przestrzennego	2007-2015	499 000,00	OGÓŁEM: środki JST	15 000,00	0,00	0,00	0,00	480 000,00
							kredyty, pożyczki i obligacje	15 000,00	0,00	0,00	0,00	480 000,00
							inne środki					
15	801	80101	Termomodernizacja budynku Szkoły Podstawowej Nr 1 w Choszczynie	Wydział Infrastruktury, Budownictwa i Planowania Przestrzennego	2011 -2014	757 000,00	OGÓŁEM: środki JST	15 000,00	242 000,00	500 000,00	500 000,00	0,00
							kredyty, pożyczki i obligacje	15 000,00	242 000,00	500 000,00	500 000,00	0,00
							inne środki					
16	801	80101	Termomodernizacja budynku Szkoły Podstawowej w Zamęcinie	Wydział Infrastruktury, Budownictwa i Planowania Przestrzennego	2007 -2013	441 000,00	OGÓŁEM: środki JST	235 000,00	200 000,00	0,00	0,00	0,00
							kredyty, pożyczki i obligacje	235 000,00	200 000,00	0,00	0,00	0,00
							inne środki					
17	801	80101	Termomodernizacja budynku Szkoły Podstawowej w Sławęcinie	Wydział Infrastruktury, Budownictwa i Planowania Przestrzennego	2015	258 000,00	OGÓŁEM: środki JST	0,00	0,00	0,00	0,00	258 000,00
							kredyty, pożyczki i obligacje	0,00	0,00	0,00	0,00	258 000,00
							inne środki					
18	801	80101	Termomodernizacja budynku Szkoły Podstawowej w Suliszewie	Wydział Infrastruktury, Budownictwa i Planowania Przestrzennego	2007-2015	410 000,00	OGÓŁEM: środki JST	0,00	0,00	0,00	0,00	400 000,00
							kredyty, pożyczki i obligacje	0,00	0,00	0,00	0,00	400 000,00
							inne środki					
19	801	80101	Przebudowa kotłowni i instalacji c.o. w Szkole Podstawowej nr 3 w Choszczynie	Wydział Infrastruktury, Budownictwa i Planowania Przestrzennego	2011-2013	370 250,00	OGÓŁEM: środki JST	0,00	360 000,00	0,00	0,00	0,00
							kredyty, pożyczki i obligacje	0,00	360 000,00	0,00	0,00	0,00
							inne środki					
20	801	80101	Przebudowa Szkoły Podstawowej nr 1 w Choszczynie - ekspertyzy, dokumentacja, roboty budowlane	Wydział Infrastruktury, Budownictwa i Planowania Przestrzennego	2011-2014	3 060 000,00	OGÓŁEM: środki JST	50 000,00	1 450 000,00	1 500 000,00	1 500 000,00	0,00
							kredyty, pożyczki i obligacje	50 000,00	1 450 000,00	1 500 000,00	1 500 000,00	0,00
							inne środki					

21	801	80101	Zakup kserokopiarń	Szkola Podstawowa w Zamęcinie	2012	5 000,00	OGÓLEMI: środk_i_JST	5 000,00	0,00	0,00	0,00	0,00
							kredyty, pożyczki i obligacje	5 000,00	0,00	0,00	0,00	0,00
							Inne środki					
22	801	80101	Zakup tablicy interaktywnej (COMENIUS)	Szkola Podstawowa Nr 1 w Choszcznie	2012	6 000,00	OGÓLEMI: środk_i_JST	6 000,00	0,00	0,00	0,00	0,00
							kredyty, pożyczki i obligacje	6 000,00	0,00	0,00	0,00	0,00
							Inne środki					
23	801	80104	Zakup urządzeń na plac zabaw	Publiczne Przedszkole Nr 5 w Choszcznie	2012	13 800,00	OGÓLEMI: środk_i_JST	13 800,00	0,00	0,00	0,00	0,00
							kredyty, pożyczki i obligacje	13 800,00	0,00	0,00	0,00	0,00
							Inne środki					
24	801	80110	Termomodernizacja budynku Publicznego Gimnazjum w Choszcznie	Wydział Infrastruktury, Budownictwa i Planowania Przestrzennego	2007 -2013	624 440,00	OGÓLEMI: środk_i_JST	15 000,00	607 000,00	0,00	0,00	0,00
							kredyty, pożyczki i obligacje	15 000,00	607 000,00	0,00	0,00	0,00
							Inne środki					
25	801	80110	Przebudowa małej sali gimnastycznej Publicznego Gimnazjum w Choszcznie	Wydział Infrastruktury, Budownictwa i Planowania Przestrzennego	2008 - 2013	1 373 000,00	OGÓLEMI: środk_i_JST	100 000,00	1 200 000,00	0,00	0,00	0,00
							kredyty, pożyczki i obligacje	100 000,00	1 200 000,00	0,00	0,00	0,00
							Inne środki					
26	801	80113	Zakup samochodu	Biuro Obsługi Szkół Samorządowych w Choszcznie	2012	50 000,00	OGÓLEMI: środk_i_JST	50 000,00	0,00	0,00	0,00	0,00
							kredyty, pożyczki i obligacje	50 000,00	0,00	0,00	0,00	0,00
							Inne środki					
27	900	90001	Przebudowa stacji ujęcia i uzdatniania wody w Choszcznie- dokumentacja, dokonanie odwiertów i uzyskanie zgody na eksploatację ujęcia zgodnie z decyzją.	Wydział Infrastruktury, Budownictwa i Planowania Przestrzennego	2009 - 2012	690 000,00	OGÓLEMI: środk_i_JST	300 000,00	0,00	0,00	0,00	0,00
							kredyty, pożyczki i obligacje	300 000,00	0,00	0,00	0,00	0,00
							Inne środki					
28	900	90001	Budowa uzbrojenia ulic 23-go Lutego i Matejki	Wydział Infrastruktury, Budownictwa i Planowania Przestrzennego	2011- 2016	795 000,00	OGÓLEMI: środk_i_JST	0,00	0,00	250 000,00	500 000,00	0,00
							kredyty, pożyczki i obligacje	0,00	0,00	250 000,00	500 000,00	0,00
							Inne środki					
29	900	90001	Zwrot nakładów na realizację przyłączy wod-kan w ulicy Ogrodowej w Choszcznie	Wydział Infrastruktury, Budownictwa i Planowania Przestrzennego	2012	25 000,00	OGÓLEMI: środk_i_JST	25 000,00	0,00	0,00	0,00	0,00
							kredyty, pożyczki i obligacje	25 000,00	0,00	0,00	0,00	0,00
							Inne środki					
30	900	90001	Przebudowa uzbrojenia ulic Dąbrowszczaków i Jagielly w ramach kompleksowej realizacji przebudowy infrastruktury drogowej tych ulic - udział w realizacji zadania.	Wydział Infrastruktury, Budownictwa i Planowania Przestrzennego	2008-2012	693 000,00	OGÓLEMI: środk_i_JST	360 000,00	0,00	0,00	0,00	0,00
							kredyty, pożyczki i obligacje	360 000,00	0,00	0,00	0,00	0,00
							Inne środki					
31	900	90001	Budowa kanalizacji deszczowej dla Publicznego Przedszkola nr 1 w Choszcznie przy ulicy Niedziałkowskiego	Wydział Infrastruktury, Budownictwa i Planowania Przestrzennego	2011-2012	110 000,00	OGÓLEMI: środk_i_JST	110 000,00	0,00	0,00	0,00	0,00
							kredyty, pożyczki i obligacje	110 000,00	0,00	0,00	0,00	0,00
							Inne środki					
32	900	90001	Budowa sieci wodociągowej na odcinkach Sulliszewo-Kolki-Krzowiec, Sulliszewo-Rzecki-Rzecko (opracowanie dokumentacji budowlanej)	Wydział Infrastruktury, Budownictwa i Planowania Przestrzennego	2011-2012	66 000,00	OGÓLEMI: środk_i_JST	66 000,00	0,00	0,00	0,00	0,00
							kredyty, pożyczki i obligacje	66 000,00	0,00	0,00	0,00	0,00
							Inne środki					

33	900	90001	Przebudowa i rozbudowa stacji uzdatniania wody w miejscowości Suliszewo - opracowanie dokumentacji budowlanej	Wydział Infrastruktury, Budownictwa i Planowania Przemysłowego	2011-2012	110 900,00	OGÓŁEM: 67 000,00 Źródki JST	67 000,00	0,00	0,00	0,00	0,00
							kredyty, pożyczki i obligacje					0,00
							inne środki					0,00
34	900	90015	Budowa nowych punktów świetlnych	Wydział ds. Komunalnych i Ochrony Środowiska	2012	20 000,00	OGÓŁEM: 20 000,00 Źródki JST	20 000,00	0,00	0,00	0,00	0,00
							kredyty, pożyczki i obligacje					0,00
							inne środki					0,00
35	900	90085	Zagospodarowanie terenu wokół Urzędu Miejskiego w Choszczynie	Wydział Infrastruktury, Budownictwa i Planowania Przemysłowego	2009 - 2012	538 000,00	OGÓŁEM: 250 000,00 Źródki JST	250 000,00	0,00	0,00	0,00	0,00
							kredyty, pożyczki i obligacje					0,00
							inne środki					0,00
36	900	90095	Budowa wiaty plenerowej - II etap - Fundusz sołecki Piasecznik	Wydział Nieruchomości i Rolnictwa	2012	6 087,00	OGÓŁEM: 6 087,00 Źródki JST	6 087,00	0,00	0,00	0,00	0,00
							kredyty, pożyczki i obligacje					0,00
							inne środki					0,00
37	921	92109	Odbudowa i przebudowa świetlic wiejskich w Gminie Choszczyno - III etap Wjejskie Centra Kultury w Zamecinie i Stradzie	Wydział Infrastruktury, Budownictwa i Planowania Przemysłowego	2007 -2012	734 500,00	OGÓŁEM: 700 000,00 Źródki JST	700 000,00	0,00	0,00	0,00	0,00
							kredyty, pożyczki i obligacje					0,00
							inne środki					0,00
38	921	92109	Odbudowa i przebudowa świetlic wiejskich w Gminie Choszczyno -IV etap Wjejskie Centra Kultury w w Piaseczniku, Zwierzyniu i Sulinie	Wydział Infrastruktury, Budownictwa i Planowania Przemysłowego	2007-2012	763 000,00	OGÓŁEM: 737 000,00 Źródki JST	737 000,00	0,00	0,00	0,00	0,00
							kredyty, pożyczki i obligacje					0,00
							inne środki					0,00
39	921	92109	Zakup zastawu nagłośnieniowego do świetlicy - Fundusz sołecki Rzecko	Wydział Nieruchomości i Rolnictwa	2012	3 600,00	OGÓŁEM: 3 600,00 Źródki JST	3 600,00	0,00	0,00	0,00	0,00
							kredyty, pożyczki i obligacje					0,00
							inne środki					0,00
40	921	92120	Odbudowa zabytkowych murów obronnych, zagospodarowanie terenu przy istniejących murach, oraz opracowania dotyczące zabytków	Wydział Infrastruktury, Budownictwa i Planowania Przemysłowego	2012-2015	1 000 000,00	OGÓŁEM: 50 000,00 Źródki JST	100 000,00	150 000,00	0,00	0,00	700 000,00
							kredyty, pożyczki i obligacje					700 000,00
							inne środki					0,00
41	921	92195	Wykonanie ogrodzenia wokół placu zabaw i chodnika - Fundusz sołecki Korytowo	Wydział Nieruchomości i Rolnictwa	2012	6 000,00	OGÓŁEM: 6 000,00 Źródki JST	6 000,00	0,00	0,00	0,00	0,00
							kredyty, pożyczki i obligacje					0,00
							inne środki					0,00
42	921	92195	Zadaszenie placu przeznaczanego na organizację imprez - Fundusz sołecki Radaczewo	Wydział Nieruchomości i Rolnictwa	2012	11 244,00	OGÓŁEM: 11 244,00 Źródki JST	11 244,00	0,00	0,00	0,00	0,00
							kredyty, pożyczki i obligacje					0,00
							inne środki					0,00
43	921	92195	Wykonanie i zagospodarowanie placu zabaw - Fundusz sołecki Zamecin	Wydział Nieruchomości i Rolnictwa	2012	6 370,00	OGÓŁEM: 6 370,00 Źródki JST	6 370,00	0,00	0,00	0,00	0,00
							kredyty, pożyczki i obligacje					0,00
							inne środki					0,00
							OGÓŁEM:	4 429 101,00	8 939 000,00	10 021 000,00	3 988 000,00	0,00
								3 553 101,00	8 939 000,00	10 021 000,00	3 988 000,00	0,00
								876 000,00	0,00	0,00	0,00	0,00
								0,00	0,00	0,00	0,00	0,00

Załącznik nr 5
do uchwały Rady Miejskiej w Choszczynie nr XIV/134/2011
z dnia 22 grudnia 2011 r.

**Limity wydatków inwestycyjnych
Gminy Choszczyno**
**na projekty planowane do realizacji w ramach poszczególnych programów i projektów finansowanych ze środków,
o których mowa w art. 5 ust. 1 pkt 2 ustawy o finansach publicznych
realizowane w 2012 r.**

1	2	3	4	5	6	7	8	9	10
Dział	Rozdz.	§	Nazwa programu	Nazwa projektu	Lata realizacji	Wartość całkowita	Źródła finansowania	Planowane 2012	
1	92109	6057/6059	PROW Działanie 3.4 Odnowa i rozwój wsi	Odbudowa i przebudowa świetlic wiejskich w Gminie Choszczyno - III etap Wrejskie Centra Kultury w Zamecinie i Stradzewie	2007-2012	734 500	SCOBEM	700 000	
								427 000	
								273 000	
								0	
								737 000	
2	92109	6057/6059	PROW Działanie 3.4 Odnowa i rozwój wsi	Odbudowa i przebudowa świetlic wiejskich w Gminie Choszczyno -IV etap Wrejskie Centra Kultury w w Piaseczniku, Zwierzyniu i Sulinie	2007-2012	763 000	SCOBEM	449 000	
								288 000	
								0	
RAZEM							1 497 500	SCOBEM	1 143 000
									354 500
									667 000

Załącznik nr 6
do uchwały Rady Miejskiej w Choszczynie nr XIV/134/2011
z dnia 22 grudnia 2011 r.

**Limity wydatków
Gminy Choszczyno
na projekty planowane do realizacji w ramach projektów systemowych ze środków
o których mowa w art. 5 ust. 1 pkt 2 i 3 ustawy o finansach publicznych**

w 2012 r.

Lp.	Dział	Rozdz.	Nazwa programu	Nazwa projektu	Kwota
1.	801	80101	Sektorowy program "Uczenie się przez całe życie"	Program "COMENIUS" - wykonywany przez Szkołę Podstawową Nr 1 w Choszczynie	16 526,86
2.	853	85395	POKL. Priorytet VII, Działanie 7.1 Rozwój i upowszechnianie aktywnej integracji na finansowanie projektów systemowych na rzecz rozwoju i upowszechniania aktywnej integracji i pracy socjalnej	"Kieruj swoim losem"- wykonywany przez Miejsko Gminny Ośrodek Pomocy Społecznej w Choszczynie w ramach partnerskiego projektu systemowego. Środki na ten program przyznano Powiatowi Choszczeńskiemu a wykonują ten program Ośrodki Pomocy Społecznej na terenie Powiatu.	249 938,75
RAZEM					266 465,61

**Dochody i wydatki związane z realizacją zadań z zakresu administracji rządowej i innych zadań zleconych odrębnymi ustawami
w 2012 r.**

1	2	3	4	5	6	7	Z tego:			10	11	12
							5	9	10			
Dział Rozbudowa		Dotacje osobom (6.12)		Wydatki osobom fizycznym		Wydatki na świadczenia z tytułu realizacji zadań statutowych		Wydatki na świadczenia z tytułu realizacji zadań statutowych		Wydatki na świadczenia z tytułu realizacji zadań statutowych		
		Wydatki osobom (6.12)		Wydatki na świadczenia z tytułu realizacji zadań statutowych		Wydatki na świadczenia z tytułu realizacji zadań statutowych		Wydatki na świadczenia z tytułu realizacji zadań statutowych		Wydatki na świadczenia z tytułu realizacji zadań statutowych		
750	75011	2010	159 800,00	159 800,00	159 800,00	159 800,00	0,00	0,00	0,00	0,00	0,00	
751	75101	2010	3 804,00	3 804,00	3 804,00	3 804,00	0,00	0,00	0,00	0,00	0,00	
	85203	2010	449 000,00	449 000,00	449 000,00	391 740,00	57 260,00	0,00	0,00	0,00	0,00	
	85212	2010	6 290 000,00	6 290 000,00	6 290 000,00	296 122,00	94 878,00	0,00	5 899 000,00	0,00	0,00	
	85213	2010	32 000,00	32 000,00	32 000,00	0,00	32 000,00	0,00	0,00	0,00	0,00	
	85228	2010	128 000,00	128 000,00	128 000,00	117 060,00	9 130,00	0,00	1 820,00	0,00	0,00	
Suma			7 062 804,00	7 062 804,00	7 062 804,00	2 083 722,00	1 002 268,00	0,00	5 900 450,00	0,00	0,00	

wzrostach

Dochody i wydatki związane z realizacją zadań z zakresu administracji rządowej wykonywanych na podstawie porozumień z organami administracji rządowej w 2012 r.

1	2	3	4	5	6	7	8	z tego				12
								9	10	11		
Dział	Rozdział	S	Dotacje ogółem	Wydatki ogółem (6+7)	Wydatki budżata	Wynagrodzenia i składki od nich uiszczane	Wydatki związane z realizacją zadań statutowych	Dotacje na zadania bieżące	Swadczenia na rzecz osób fizycznych	Wydatki na wydatki majątkowe		
710	71035	2020	12 000,00	12 000,00	12 000,00	0,00	12 000,00	0,00	0,00	0,00	0,00	0,00
Ogółem			12 000,00	12 000,00	12 000,00	0,00	12 000,00	0,00	0,00	0,00	0,00	0,00

w złotych

**Plan dochodów z tytułu wydawania zezwoleń na sprzedaż napojów alkoholowych i wydatków z budżetu Gminy Choszczno
związanych z realizacją Gminnego Programu Profilaktyki i Rozwiązywania
Problemów Alkoholowych oraz Przeciwdziałania Narkomanii
w 2012 r.**

w złotych

	1	2	3	4	5	6	7	8	9	10	11
	Dot. Rozw. Społ.	Dot. Roln.	Dot. Ośw.	Dot. Kult.	Dot. Inne	Dochody	Wydatki	Wydatki bieżące	Wydatki na zadania inwestycyjne	Dotacje	Wydatki majątkowe
						450 000,00					
					Wpływy z opłat za zezwolenia na sprzedaż napojów alkoholowych	450 000,00					
					0480						
					Wpływy z opłat za zezwolenia na sprzedaż napojów alkoholowych	450 000,00					
					05						
					Zwalczanie narkomanii	1 500,00	1 500,00	1 500,00	0,00	0,00	0,00
1.					Propagowanie przeciwdziałania narkomanii w trakcie imprez i zajęć dla dzieci, młodzieży i dorosłych w Choszczańskim Domu Kultury	5 000,00	5 000,00	5 000,00	0,00	5 000,00	0,00
2.					Edukacja mieszkańców poprzez udostępnienie w Miejskiej Bibliotece Publicznej popularnych materiałów w zakresie przeciwdziałania narkomanii i przemocy domowej	5 000,00	5 000,00	5 000,00	0,00	5 000,00	0,00
3.					Biżąca działalność Gminnej Komisji Rozwiązywania Problemów Alkoholowych w zakresie przeciwdziałania narkomanii	1 500,00	1 500,00	1 500,00	0,00	0,00	0,00
					Przeciwdziałanie alkoholizacji	438 500,00	438 500,00	438 500,00	0,00	0,00	0,00
4.					Prowadzenie profilaktycznej działalności informacyjnej i edukacyjnej dla dzieci i młodzieży w szkołach podstawowych i gimnazjum - Publiczne Gimnazjum w Choszcznie - Szkoła Podstawowa Nr 1 Choszcznie - Szkoła Podstawowa Nr 3 w Choszcznie - Szkoła Podstawowa w Korytowie - Szkoła Podstawowa w Suliszewie - Szkoła Podstawowa w Zarnęcinie - Szkoła Podstawowa w Sławęcynie	26 500,00	26 500,00	26 500,00	0,00	0,00	0,00

5.						306 550,00	306 550,00	147 570,00	0,00	0,00		
				Dofinansowanie prowadzone przez Miejsko- -Gminny Ośrodek Pomocy Społecznej : a) działalność świetlicy opiekuńczo- wychowawczej w Stradzewie i wynagrodzenia opiekuna świetlicy b) działalność świetlicy opiekuńczo - wychowawczej w Choszczynie i wynagrodzenia opiekuna świetlicy c) działalność punktu interwencji Kryzysowej oraz wynagrodzenie zatrudnionego w nim konsultanta d) działalność świetlicy opiekuńczo - wychowawczej w Starym Klukomiu i wynagrodzenie opiekuna świetlicy e) wynagrodzenie opiekuna świetlicy opiekuńczo- wychowawczej w Ośrodku Wspierania Rodziny w Korytowie (1/2 etatu) f) działalność świetlicy opiekuńczo- wychowawczej w Korkach								
6.				Propagowanie profilaktyki alkoholowej w trakcie imprez i zajęć dla dzieci, młodzieży i dorosłych w Choszczeriskim Domu Kultury		15 000,00	15 000,00	0,00	15 000,00			
7.				Edukacja mieszkańców poprzez udostępnienie w Miejskiej Bibliotece Publicznej popularnych materiałów w zakresie profilaktyki alkoholowej		15 000,00	15 000,00	0,00	15 000,00			
8.				Organizacja wycieczki letniego i zimowego dla dzieci i młodzieży z terenu Gminy Choszczyno		14 500,00	14 500,00	0,00	0,00	0,00		
9.				Bieżąca działalność Gminnej Komisji Rozwiązywania Problemów Alkoholowych oraz koordynacja realizacji Programu Profilaktyki i Rozwiązywania Problemów Alkoholowych		19 950,00	19 950,00	1 000,00	0,00	0,00		
10.				Zapewnienie ciągłości programów profilaktyczno - prewencyjnych dla dzieci i młodzieży z terenu Gminy Choszczyno (organizacje pozarządowe)		15 000,00	15 000,00		15 000,00			
11.				Propagowanie profilaktyki alkoholowej w trakcie imprez i zajęć dla dzieci, młodzieży i dorosłych przez Klub Akwaryjczny w Choszczeriskim Domu Kultury		10 000,00	10 000,00	0,00	10 000,00	0,00		
12.				Propagowanie profilaktyki alkoholowej w trakcie imprez i zajęć dla dzieci, młodzieży i dorosłych w Warsztacie Terapii Zajęciowej w Piaseczniku		8 000,00	8 000,00	0,00	0,00	0,00		
13.				Organizowanie zajęć w ramach profilaktyki alkoholowej poprzez udział w zajęciach, imprezach, osób dorosłych jak również dzieci i młodzieży w Środowiskowym Domu Samopomocy w Choszczynie		8 000,00	8 000,00	0,00	0,00	0,00		

Plan dochodów i wydatków
związanych z gromadzeniem środków z opłat i kar za korzystanie ze środowiska
w 2012 r.
(wyciąg z załącznika 112)

w złotych

		Wykazanie	
1	2	3	4
I.	x	Dochody	31 000,00
	90019	Wpływy i wydatki związane z gromadzeniem środków z opłat i kar za korzystanie ze środowiska	31 000,00
		- wpływy z różnych opłat	30 900,00
		- pozostałe odsetki	100,00
II.	x	Wydatki	31 000,00
	90004	Utrzymanie zieleni w miastach i gminach	26 000,00
		- zakup drzew i krzewów	
		- zagospodarowanie terenów zielonych	
	90095	Pozostała działalność	5 000,00
		- akcja sprzątania świata	
		- Dzień Ziemi	
		- kampania edukacyjna na rzecz bezdomnych zwierząt	
		- konkursy ekologiczne organizowane przez szkoły i LOP	

Wydatki jednostek pomocniczych w 2012 r.
- plan wydatków bieżących z budżetu Gminy
dla sołectw i osiedli

w złotych

Lp.	Wydział	Plan wydatków ogółem	2012 r.				
			750	90003	9005	9200	92105
		2010 r.	2005	0003	005	100	2105
1	Osiedle Nr 1	600,00	300,00	0,00	0,00	0,00	300,00
2	Osiedle Nr 2	600,00	100,00	0,00	0,00	0,00	500,00
3	Osiedle Nr 3	600,00	100,00	0,00	0,00	0,00	500,00
4	Osiedle Nr 4	600,00	100,00	0,00	0,00	0,00	500,00
5	Sołectwo Gleźno	4 000,00	500,00	200,00	700,00	600,00	2 000,00
6	Sołectwo Kołki	3 350,00	500,00	350,00	700,00	1 800,00	0,00
7	Sołectwo Koplin	650,00	450,00	0,00	200,00	0,00	0,00
8	Sołectwo Korytowo	930,00	450,00	280,00	200,00	0,00	0,00
9	Sołectwo Piasecznik	2 410,00	520,00	190,00	200,00	1 500,00	0,00
10	Sołectwo Raduń	3 350,00	450,00	0,00	400,00	1 500,00	1 000,00
11	Sołectwo Radaczewo	1 650,00	450,00	0,00	200,00	0,00	1 000,00
12	Sołectwo Sławęcin	2 250,00	450,00	300,00	500,00	1 000,00	0,00
13	Sołectwo Stary Klukom	2 940,00	450,00	190,00	200,00	2 100,00	0,00
14	Sołectwo Stradzewo	1 700,00	450,00	0,00	250,00	0,00	1 000,00
15	Sołectwo Suliszewo	4 650,00	450,00	200,00	500,00	3 500,00	0,00
16	Sołectwo Sulino	5 450,00	450,00	0,00	0,00	5 000,00	0,00
17	Sołectwo Smoleń	2 150,00	450,00	0,00	200,00	1 500,00	0,00
18	Sołectwo Rzecko	2 650,00	450,00	200,00	0,00	2 000,00	0,00
19	Sołectwo Wardyń	6 530,00	450,00	80,00	0,00	6 000,00	0,00
20	Sołectwo Zamęcin	4 250,00	450,00	400,00	200,00	2 200,00	1 000,00
21	Sołectwo Zwierzyn	5 650,00	450,00	400,00	600,00	4 200,00	0,00
22	Sołectwo Witoszyn	1 450,00	450,00	0,00	0,00	0,00	1 000,00
RAZEM		68 400,00	8 870,00	2 790,00	6 500,00	22 300,00	18 840,00

**Wydatki jednostek pomocniczych
w ramach budżetu Gminy - FUNDUSZ SOŁECKI
w 2012 r.**

1	2	3	4															
			5	6	7	8	9	10	11	12	13							
SOŁECKO		w złotych																
1.	GLEZNO	- wymiana oraz montaż drzwi wejściowych w świetlicy wiejskiej							3 000,00									
		- wymiana oraz montaż drzwi do toalety w świetlicy							300,00									
		- zakup sprzętu muzycznego i nagłośniającego do świetlicy							1 500,00									
		- zakup glazury i terakoty do toalety w świetlicy							500,00									
		- zakup lodówki do świetlicy						1 000,00										
		- zakup kucharki gazowej do świetlicy						1 000,00										
		Razem	0,00	0,00	0,00	0,00	0,00	7 300,00	0,00	0,00	0,00	0,00	0,00	0,00	0,00	0,00	7 300,00	
2.	KOLKI	- wykonanie placu zabaw przy boisku w Krzowon																
		- remont bramy wejściowej w budynku zaplecza świetlicy w Kolkach							2 000,00									
		- doposażenie świetlicy wiejskiej							2 000,00									
		- zakup kosianki żyłkowej								2 200,00								
		- organizacja imprez okolicznościowych																
		- wykonanie tablicy ogłoszeń							184,54									
		- remont przystanku autobusowego i renowacja terenu przed świetlicą wiejską						2 000,00										
		Razem	0,00	0,00	0,00	0,00	184,54	4 200,00	0,00	0,00	0,00	0,00	4 000,00	7 600,00	0,00	0,00	15 984,54	
3.	KOPLIN	- naprawa nawierzchni drogi w miejscowości Koplin																
		- organizacja imprez okolicznościowych																
		- zagospodarowanie terenów rekreacyjno- sportowo- wypoczynkowych																
		Razem	1 000,00	0,00	0,00	0,00	0,00	5 679,25	5 679,25	0,00	0,00	0,00	0,00	5 000,00	5 679,25	0,00	0,00	11 679,25
4.	KORYTOWO	- wykonanie ogrodzenia wokół placu zabaw i chodnika (inwestycja)																
		- wykonanie tablicy ogłoszeń																
		- nagrody dla dzieci z sołectwa																
		- organizacja imprez okolicznościowych																
		- wykonanie drzwi do świetlicy i remont świetlicy																
		Razem	0,00	0,00	0,00	0,00	3 000,00	782,00	0,00	0,00	0,00	0,00	12 500,00	12 500,00	0,00	0,00	16 282,00	
5.	PIASECZNIK	- organizacja imprez okolicznościowych																
		- wynajęcie równiarki na drogę „do kolonii ”																
		- zakup obłodziarki do kuchni w świetlicy wiejskiej																
		- II etap budowy wiaty plenerowej (inwestycja)																
		Razem	2 000,00	0,00	0,00	0,00	6 087,00	3 500,00	0,00	0,00	0,00	3 000,61	3 000,61	0,00	0,00	14 587,61		

6.	RADUŃ	- zakup kociołki gazowej do świetlicy wiejskiej - zakup kosiarki spalinowej - zakup chłodziarki do kuchni w świetlicy wiejskiej - organizacja imprez okolicznościowych - zakup wyposażenia do świetlicy wiejskiej Razem	0,00	0,00	0,00	0,00	1 500,00	1 800,00	1 000,00	0,00	10 740,33	
7.	RADACZEWO	- zadanie placu przeznaczanego na organizację imprez (inwestycja) Razem	0,00	0,00	0,00	0,00	0,00	0,00	11 244,00	0,00	11 244,00	
8.	SLAWĘCIN	- zakup stołów na świetlicę wiejską - zakup wyposażenia do świetlicy i kuchni na świetlicy - zakup stołu do tenisa stołowego - utrzymanie porządku wokół świetlicy - naprawa tablic informacyjnych Razem	0,00	0,00	0,00	847,21	0,00	4 500,00	2 000,00	1 500,00	0,00	0,00
9.	STARY KLUKOM	- zakup sprzętu AGD do świetlicy wiejskiej - renowacja boiska - zakup nagłośnienia na świetlicę - zakup i nasadzenie roślin zielonych wokół świetlicy - odnowienie i konserwacja ławek - odnowienie świetlicy (zakup materiałów) - organizacja imprez okolicznościowych Razem	0,00	0,00	0,00	700,00	350,00	2 500,00	2 500,00	1 300,00	0,00	9 847,21
10.	STRADZEWO	- zakup kosi spalinowej i narzędzi ogrodniczych - zakup i nasadzenie drzewek - wykonanie boiska do siatkówki - zakup chłodziarki i nagłośnienia na świetlicę - urządzenie miejsca rekreacyjno - wypoczynkowego przy świetlicy - organizacja imprez okolicznościowych Razem	0,00	0,00	0,00	2 500,00	700,00	5 450,00	2 500,00	4 100,00	1 300,00	11 900,00
11.	SULISZEWO	- zakup taburetu kuchennego do świetlicy - zakup krzesel do świetlicy (40 szt.) - zakup i montaż drzwi wejściowych i wewnętrznych na świetlicę - organizacja imprez okolicznościowych Razem	0,00	0,00	0,00	0,00	700,00	6 200,00	1 200,00	2 500,00	2 500,00	13 600,00
12.	SULINO	- naprawa instalacji elektrycznej w świetlicy - zakup podajnika do pieca c.o. w świetlicy - doposażenie kuchni na świetlicy - organizacja imprez okolicznościowych Razem	0,00	0,00	0,00	0,00	0,00	10 500,00	1 200,00	2 965,49	0,00	13 465,49
			0,00	0,00	0,00	0,00	11 488,39	11 488,39	2 000,00	0,00	13 488,39	

13.	SMOLEŃ	- organizacja imprez okolicznościowych - renowacja boiska - remont świetlicy	0,00	0,00	0,00	0,00	0,00	5 000,00	6 500,00	500,00	
		Razem	0,00	0,00	0,00	0,00	0,00	5 000,00	6 500,00	500,00	12 000,00
14.	RZECKO	- zakup sprzętu kuchennego do świetlicy wiejskiej - zakup zastawy nagiśniającego do świetlicy (zakup inwestycyjny) - zakup stołu do tenisa - organizacja imprez okolicznościowych						8 000,00 3 600,00	3 029,57	2 500,00	17 129,57
		Razem	0,00	0,00	0,00	0,00	0,00	11 600,00	3 029,57	2 500,00	17 129,57
15.	WARDYN	- zagospodarowanie plaży w Chlepie - zakup materiałów na remont świetlicy - zakup stolików i krzesełek do świetlicy - organizacja imprez okolicznościowych						3 500,00 7 500,00	4 000,00	0,00	17 000,00
		Razem	0,00	0,00	0,00	0,00	0,00	11 000,00	4 000,00	0,00	17 000,00
16.	ZAMĘCIN	- wykonanie i zagospodarowanie placu zabaw (inwestycja) - zakup kosiarzki - zakup i montaż ławek na boisku - zakup tablicy informacyjnej dla sołectwa - organizacja imprez okolicznościowych						2 000,00	6 370,00	3 000,00	
		Razem	0,00	2 000,00	0,00	0,00	2 000,00	2 500,04	8 870,04	3 000,00	15 870,04
17.	ZWIERZYŃ	- zakup artykułów niezbędnych do wykonania wiatka dożynkowego i organizacja stoiska na dożynki - organizacja imprez okolicznościowych - remont przystanku w Nowym Żenisku - zagospodarowanie terenu wokół istniejącego placu zabaw w sołectwie - wyodrębnienie i uzupełnienie drogi Zwierzyni - Nowe Żenisko oraz pozostałych dróg polnych						500,00	4 600,00 4 200,00	0,00	11 541,85
		Razem	1 641,85	0,00	0,00	0,00	500,00	9 400,00	0,00	0,00	11 541,85

**Zestawienie planowanych kwot dotacji udzielanych
z budżetu Gminy Choszczno w 2012 r.**

w złotych

LP	Dział	Rozdział	Nazwa zadania	Kwota dotacji	Dotacja jest przeznaczona na cele:	rodzaj dotacji
1	2	3	4	5	6	7
1	754	75415	Zapewnienie bezpieczeństwa obywateli na jeziorach i kąpieliskach Gminy Choszczno	10 000,00	nie	celowa
2	851	85153	Propagowanie przeciwdziałania narkomanii	10 000,00	tak	celowa
3		85154	Propagowanie profilaktyki alkoholowej	40 000,00	tak	celowa
4				15 000,00	nie	celowa
5		85195	Organizacja i wykonywanie zadań w zakresie ochrony zdrowia	10 000,00	nie	celowa
6		853	85306	Sprawowanie opieki nad dziećmi do lat 3 - dotacja dla podmiotów prowadzących kluby dziecięce	20 000,00	nie
7	921	92109	Choszczeński Dom Kultury w Choszczynie	854 000,00	tak	podmiotowa
8		92116	Miejska Biblioteka Publiczna w Choszczynie	650 000,00	tak	podmiotowa
9		92120	Konserwacja i remont zabytkowych Kościołów Gminy Choszczno	20 000,00	nie	celowa
10		92195	Organizacja i wykonywanie zadań w zakresie kultury i ochrony dziedzictwa narodowego	10 000,00	nie	celowa
11	926	92605	Organizacja i wykonywanie zadań w zakresie kultury fizycznej	140 000,00	nie	celowa
Ogółem				1 779 000,00		

**Plan dochodów i wydatków rachunków dochodów oświatowych jednostek budżetowych
w 2012 r.**

w złotych

1	2	3	4	5	6
CP	Myszczogólczyce	Stan środków obrotowych na początku roku	Dochody ogółem	Wydatki ogółem	Stan środków obrotowych na koniec roku
1.	Przedszkole Nr 1 z Oddz. Integr. w Choszcznie	2 000,00	337 100,00	338 000,00	1 100,00
2.	Publiczne Przedszkole Nr 2 z grupą żłobkową w Choszcznie	2 450,00	277 350,00	277 000,00	2 800,00
3.	Publiczne Przedszkole Nr 4 w Choszcznie	300,00	206 650,00	206 650,00	300,00
4.	Publiczne Przedszkole Nr 5 z grupą żłobkową w Choszcznie	3 280,00	238 920,00	240 000,00	2 200,00
5.	Publiczne Gimnazjum w Choszcznie	510,00	111 700,00	112 000,00	210,00
6.	Szkoła Podstawowa Nr 1 w Choszcznie	0,00	12 520,00	12 520,00	0,00
7.	Szkoła Podstawowa Nr 3 w Choszcznie	600,00	7 830,00	8 300,00	130,00
8.	Szkoła Podstawowa w Koryfowie	120,00	2 110,00	2 200,00	30,00
9.	Szkoła Podstawowa w Sławęcynie	100,00	8 500,00	8 520,00	80,00
	Ogółem	9 360,00	1 202 680,00	1 205 190,00	6 850,00