

**UCHWAŁA NR XXVIII/235/2013
RADY MIEJSKIEJ W CHOSZCZynie**

z dnia 31 stycznia 2013 r.

w sprawie uchwalenia budżetu Gminy Choszczyno na rok 2013.

Na podstawie art. 18 ust. 2 pkt 4, pkt 9 lit. „d”, „i”, pkt 10 ustawy z dnia 8 marca 1990 r. o samorządzie gminnym (Dz. U. z 2001 Nr 142, poz. 1591 z późn. zm.) oraz art. 258 ust.1 i art. 264 ust. 3 ustawy z dnia 27 sierpnia 2009 r. o finansach publicznych (Dz. U. z 2009 r. Nr 157, poz.1240 , z późn. zm), Rada Miejska uchwala, co następuje:

§ 1. Ustala się dochody budżetu (Załącznik Nr 1) w kwocie - 66 693 427,93 zł

- 1) dochody bieżące - 60 431 457,93 zł
- 2) dochody majątkowe - 6 261 970,00 zł

§ 2. Ustala się wydatki budżetu (Załącznik Nr 2) w kwocie - 62 681 456,93 zł z tego:

- 1) wydatki bieżące - 57 932 288,33 zł
- 2) wydatki majątkowe - 4 749 168,60 zł

§ 3. Ustala się planowaną nadwyżkę budżetu w kwocie, - 4 011 971,00 zł która zostanie przeznaczona na rozchody (Załącznik Nr 3)

§ 4. Ustala się przychody i rozchody budżetu (Załącznik Nr 3) w kwotach:

- 1) przychody - 535 000,00 zł
- 2) rozchody - 4 546 971,00 zł

§ 5. W budżecie tworzy się rezerwy:

- 1) ogólną w kwocie - 69 500,00 zł
- 2) celową w kwocie - 530 500,00 zł z przeznaczeniem na:
 - a) realizację zadań z zakresu zarządzania kryzysowego – 130 500 zł
 - b) zasądzoną zapłatę na rzecz podwykonawcy zadania inwestycyjnego z 2006 r. – 400 000 zł

§ 6. Dochody i wydatki związane z realizacją:

- 1) zadań z zakresu administracji rządowej i innych zleconych jednostce samorządu terytorialnego odrębnymi ustawami, zgodnie z Załącznik Nr 7,
- 2) zadań wykonywanych na mocy porozumień z organami administracji rządowej, zgodnie z Załącznik Nr 8

§ 7. Ustala się wydatki jednostek pomocniczych w kwocie: - 247754,73zł z tego:

- 1) w ramach pozostałych wydatków (Załącznik Nr 11) - 31 550,00 zł
- 2) w ramach funduszu sołeckiego (Załącznik Nr 12) - 216 204,73 zł

§ 8. 1. Ustala się dochody z tytułu wydawania zezwoleń na sprzedaż napojów alkoholowych (Załącznik Nr 9) w kwocie - 460 000,00 zł

2. Ustala się wydatki na realizację zadań określonych w gminnym programie profilaktyki i rozwiązywania problemów alkoholowych (Załącznik Nr 9) w kwocie - 533 500,00 zł

3. Ustala się wydatki na realizację zadań określonych w gminnym programie przeciwdziałania narkomanii (Załącznik Nr 9) w kwocie - 11 500,00 zł

§ 9. Ustala się plan wydatków na zadania inwestycyjne w kwocie – 4 749 168,60zł zgodnie z Załącznikiem Nr 4w tym: realizowane ze środków pochodzących z budżetu Unii Europejskiej, niepodlegających zwrotowi środków z pomocy udzielanej przez państwa członkowskie (EFTA) w kwocie - 1 822 000,00 zł zgodnie z Załącznikiem Nr 5.

§ 10. Ustala się limity wydatków bieżących na projekty realizowane ze środków pochodzących z budżetu Unii Europejskiej, niepodlegających zwrotowi środków z pomocy udzielanej przez państwa członkowskie (EFTA) w kwocie - 600 615,20 zł zgodnie z Załącznik Nr 6.

§ 11. Upoważnia się Burmistrza do zaciągania zobowiązań na finansowanie wydatków, o których mowa w § 9 i 10.

§ 12. Ustala się dochody i wydatki rachunków dochodów własnych oświatowych jednostek budżetowych (Załącznik Nr 14) w kwotach:

1) dochody-1 466 510,00 zł

2) wydatki-1 466 510,00 zł

§ 13. Ustala się limit zobowiązań z tytułu zaciąganych kredytów i pożyczek oraz emitowanych papierów wartościowych na :

1) pokrycie występującego w ciągu roku przejściowego deficytu budżetu jednostki samorządu terytorialnego do kwoty - 2 000 000,00 zł

2) wyprzedzające finansowanie działań finansowanych ze środków pochodzących z budżetu Unii Europejskiej, do kwoty - 535 000,00 zł

§ 14. Upoważnia się Burmistrza do zaciągania kredytów i pożyczek oraz emitowania papierów wartościowych, o których mowa w § 13, do wysokości w nim określonej.

§ 15. Ustala się dotacje:

1) dla jednostek sektora finansów publicznych:

a) podmiotowe w kwocie- 1 530 000,00 zł (Załącznik Nr 13 poz. 7 i 8)

b) celowe na zadania własne w kwocie-41 400,00 zł (Załącznik Nr 13 poz. 2, 3 i 4)

2) dla jednostek spoza sektora finansów publicznych:

- celowe na cele publiczne związane z realizacją zadań udzielającego dotacji (Załącznik Nr 13 poz.1, 5, 6, 9 i 10) w kwocie - 212 000,00 zł

§ 16. Upoważnia się Burmistrza do:

1) dokonywania zmian w planie wydatków :

a) na uposażenia i wynagrodzenia ze stosunku pracy,

b) majątkowych, z wyłączeniem przeniesień wydatków między działami,

2) przekazania uprawnień do dokonywania przeniesień planowanych wydatkówz wyłączeniem przeniesień w planowanych wydatkach na uposażenie i wynagrodzenia ze stosunku pracy oraz wydatków majątkowych, kierownikom jednostek budżetowych;

3) zaciągania zobowiązań z tytułu umów, których realizacja w roku budżetowymi latami następnymi jest niezbędna dla zapewnienia ciągłości działania jednostki, z których wynikające płatności wykraczają poza rok budżetowy,

4) przekazania uprawnień kierownikom jednostek budżetowych do zaciągania zobowiązań z tytułu umów, których realizacja w roku budżetowym i latach następnymi jest niezbędna dla zapewnienia ciągłości działania jednostki i z których wynikające płatności wykraczają poza rok budżetowy,

5) lokowania wolnych środków budżetowych na rachunkach bankowych w innych bankach,

6) udzielania w roku budżetowym poręczeń do kwoty 1 000 000 zł.

§ 17. Uchwała wchodzi w życie z dniem podjęcia z mocą obowiązującą od 1 stycznia 2013 roku i podlega ogłoszeniu w Dzienniku Urzędowym Województwa Zachodniopomorskiego oraz na tablicy ogłoszeń Urzędu Miejskiego.

Przewodnicząca Rady
Miejskiej


mgr Mariola Kołodko

Dochoady budżetu gminy Choszczno na 2013 r.

Dział	Rozdział	§	Źródło dochodów	Plan na 2013 r.	w złotych	
					Dochoady bieżące	Dochoady majątkowe
010			Rolnictwo i leśnictwo	1 890 000,00	10 000,00	1 880 000,00
	01095		Pozostała działalność	1 890 000,00	10 000,00	1 880 000,00
		0750	Dochody z najmu i dzierżawy składników majątkowych Skarbu Państwa, jednostek samorządu terytorialnego lub innych jednostek zaliczanych do sektora finansów publicznych oraz innych umów o podobnym charakterze	5 500,00	5 500,00	0,00
		0770	Wpływy z tytułu odpłatnego nabycia prawa własności oraz prawa użytkowania wieczystego nieruchomości	1 880 000,00	0,00	1 880 000,00
		0920	Pozostałe odsetki	500,00	500,00	0,00
		0970	Wpływy z różnych dochodów	4 000,00	4 000,00	0,00
700			Gospodarka mieszkaniowa	4 666 810,00	2 910 000,00	1 756 810,00
	70004		Różne jednostki obsługi gospodarki mieszkaniowej	2 000 000,00	2 000 000,00	0,00
		0690	Wpływy z różnych opłat	4 000,00	4 000,00	0,00
		0750	Dochody z najmu i dzierżawy składników majątkowych Skarbu Państwa, jednostek samorządu terytorialnego lub innych jednostek zaliczanych do sektora finansów publicznych oraz innych umów o podobnym charakterze	1 940 000,00	1 940 000,00	0,00
		0830	Wpływy z usług	5 000,00	5 000,00	0,00
		0920	Pozostałe odsetki	50 000,00	50 000,00	0,00
		0970	Wpływy z różnych dochodów	1 000,00	1 000,00	0,00

70005	Gospodarka gruntami i nieruchomościami	2 666 810,00	910 000,00	1 756 810,00
0470	Wpływy z opłat za zarząd, użytkowanie i użytkowanie wieczyste nieruchomości	370 000,00	370 000,00	0,00
0690	Wpływy z różnych opłat	10 000,00	10 000,00	0,00
0750	Dochody z najmu i dzierżawy składników majątkowych Skarbu Państwa, jednostek samorządu terytorialnego lub innych jednostek zaliczanych do sektora finansów publicznych oraz innych umów o podobnym charakterze	470 000,00	470 000,00	0,00
0760	Wpływy z tytułu przekształcenia prawa użytkowania wieczystego	156 810,00	0,00	156 810,00
0770	Wpływy z tytułu odpłatnego nabycia prawa własności oraz prawa użytkowania wieczystego nieruchomości	1 600 000,00	0,00	1 600 000,00
0920	Pozostałe odsetki	30 000,00	30 000,00	0,00
0970	Wpływy z różnych dochodów	30 000,00	30 000,00	0,00
710	Działalność usługowa	12 000,00	12 000,00	0,00
71035	Cmentarze	12 000,00	12 000,00	0,00
2020	Dotacje celowe otrzymane z budżetu państwa na zadania bieżące realizowane przez gminę na podstawie porozumień z organami administracji rządowej	12 000,00	12 000,00	0,00
750	Administracja publiczna	213 800,00	213 800,00	0,00
75011	Urzędy wojewódzkie	159 800,00	159 800,00	0,00
2010	Dotacje celowe otrzymane z budżetu państwa na realizację zadań bieżących z zakresu administracji rządowej oraz innych zadań zleconych gminie (związkom gmin) ustawami	159 800,00	159 800,00	0,00
75023	Urzędy gmin (miast i miast na prawach powiatu)	1 500,00	1 500,00	0,00
0830	Wpływy z usług	1 500,00	1 500,00	0,00
75095	Pozostała działalność	52 500,00	52 500,00	0,00
0920	Pozostałe odsetki	2 500,00	2 500,00	0,00
0970	Wpływy z różnych dochodów	50 000,00	50 000,00	0,00

751		Urzędy naczelnych organów władzy państwowej, kontroli i ochrony prawa oraz sądownictwa	3 804,00	3 804,00	0,00
75101	2010	Urzędy naczelnych organów władzy państwowej, kontroli i ochrony prawa Dotacje celowe otrzymane z budżetu państwa na realizację zadań bieżących z zakresu administracji rządowej oraz innych zadań zleconych gminie (związkom gmin) ustawami	3 804,00	3 804,00	0,00
754		Bezpieczeństwo publiczne i ochrona przeciwpożarowa	2 500,00	2 500,00	0,00
75412	0920	Ochotnicze straże pożarne	2 500,00	2 500,00	0,00
	0970	Pozostałe odsetki	50,00	50,00	0,00
		Wpływy z różnych dochodów	2 450,00	2 450,00	0,00
756		Dochody od osób prawnych, od osób fizycznych i od innych jednostek nie posiadających osobowości prawnej oraz wydatki związane z ich poborem	27 750 126,03	27 750 126,03	0,00
75601	0350	Wpływy z podatku dochodowego od osób fizycznych	11 281,03	11 281,03	0,00
	0910	Podatek od działalności gospodarczej osób fizycznych, opłacany w formie karty podatkowej	11 181,03	11 181,03	0,00
		Odsetki od nieterminowych wpłat z tytułu podatków i opłat	100,00	100,00	0,00
75615		Wpływy z podatku rolnego, podatku leśnego, podatku od czynności cywilnoprawnych, podatków i opłat lokalnych od osób prawnych i innych jednostek organizacyjnych	7 925 000,00	7 925 000,00	0,00
	0310	Podatek od nieruchomości	7 000 000,00	7 000 000,00	0,00
	0320	Podatek rolny	550 000,00	550 000,00	0,00
	0330	Podatek leśny	113 000,00	113 000,00	0,00
	0340	Podatek od środków transportowych	90 000,00	90 000,00	0,00
	0500	Podatek od czynności cywilnoprawnych	150 000,00	150 000,00	0,00
	0690	Wpływy z różnych opłat	500,00	500,00	0,00
	0910	Odsetki od nieterminowych wpłat z tytułu podatków i opłat	20 500,00	20 500,00	0,00
	2680	Rekompensaty utraconych dochodów w podatkach i opłatach lokalnych	1 000,00	1 000,00	0,00

75616	Wpływy z podatku rolnego, podatku leśnego, podatku od spadków i darowizn, podatku od czynności cywilnoprawnych oraz podatków i opłat lokalnych od osób fizycznych	7 131 700,00	7 131 700,00	7 131 700,00	0,00
	0310 Podatek od nieruchomości	4 150 000,00			0,00
	0320 Podatek rolny	1 750 000,00			0,00
	0330 Podatek leśny	4 700,00			0,00
	0340 Podatek od środków transportowych	190 000,00			0,00
	0360 Podatek od spadków i darowizn	60 000,00			0,00
	0370 Opłata od posiadania psów	7 000,00			0,00
	0430 Wpływy z opłaty targowej	110 000,00			0,00
	0500 Podatek od czynności cywilnoprawnych	770 000,00			0,00
	0690 Wpływy z różnych opłat	10 000,00			0,00
	0910 Odsetki od nieterminowych wpłat z tytułu podatków i opłat	80 000,00			0,00
75618	Wpływy z innych opłat stanowiących dochody jednostek samorządu terytorialnego na podstawie ustaw	1 360 000,00	1 360 000,00	1 360 000,00	0,00
	0410 Wpływy z opłaty skarbowej	700 000,00			0,00
	0480 Wpływy z opłat za wydawanie zezwoleń na sprzedaż alkoholu	460 000,00			0,00
	0490 Wpływy z innych lokalnych opłat pobieranych przez jednostki samorządu terytorialnego na podstawie odrębnych ustaw	200 000,00			0,00
75621	Udziały gmin w podatkach stanowiących dochód budżetu państwa	11 322 145,00	11 322 145,00	11 322 145,00	0,00
	0010 Podatek dochodowy od osób fizycznych	10 872 145,00			0,00
	0020 Podatek dochodowy od osób prawnych	450 000,00			0,00
758	Różne rozliczenia	17 903 039,70	17 903 039,70	17 903 039,70	0,00
75801	Część oświatowa subwencji ogólnej dla jednostek samorządu terytorialnego	11 787 498,00	11 787 498,00	11 787 498,00	0,00
	Subwencje ogólne z budżetu państwa	11 787 498,00			0,00
75807	Część wyrównawcza subwencji ogólnej dla gmin	5 199 718,00	5 199 718,00	5 199 718,00	0,00
	Subwencje ogólne z budżetu państwa	5 199 718,00			0,00

75814	0970	Różne rozliczenia finansowe Wpływy z różnych dochodów	655 689,70	655 689,70	0,00
75831	2920	Część równoważąca subwencji ogólnej dla gmin Subwencje ogólne z budżetu państwa	260 134,00	260 134,00	0,00
801		Oświata i wychowanie	321 232,20	321 232,20	0,00
80101	2007	Skoly podstawowe Dotacje celowe w ramach programów finansowanych z udziałem środków europejskich oraz środków, o których mowa w art.5 ust.1 pkt 3 oraz ust. 3 pkt 5 i 6 ustawy, lub płatności w ramach budżetu środków europejskich	316 732,20	316 732,20	0,00
	2009	Dotacje celowe w ramach programów finansowanych z udziałem środków europejskich oraz środków, o których mowa w art.5 ust.1 pkt 3 oraz ust. 3 pkt 5 i 6 ustawy, lub płatności w ramach budżetu środków europejskich	269 222,37	269 222,37	0,00
80114	0970	Zespoły obsługi ekonomiczno- administracyjne szkół Wpływy z różnych dochodów	47 509,83	47 509,83	0,00
			4 500,00	4 500,00	0,00
			4 500,00	4 500,00	0,00
851		Ochrona zdrowia	2 000,00	2 000,00	0,00
85195	0840	Pozostała działalność Wpływy ze sprzedaży wyrobów	2 000,00	2 000,00	0,00
			2 000,00	2 000,00	0,00
852		Pomoc społeczna	8 869 830,00	8 869 830,00	0,00
85203	0840	Ośrodki wsparcia Wpływy ze sprzedaży wyrobów	460 000,00	460 000,00	0,00
	0970	Wpływy z różnych dochodów	2 000,00	2 000,00	0,00
	2010	Dotacje celowe otrzymane z budżetu państwa na realizację zadań bieżących z zakresu administracji rządowej oraz innych zadań zleconych gminie (związkom gmin) ustawami	2 000,00	2 000,00	0,00
			456 000,00	456 000,00	0,00

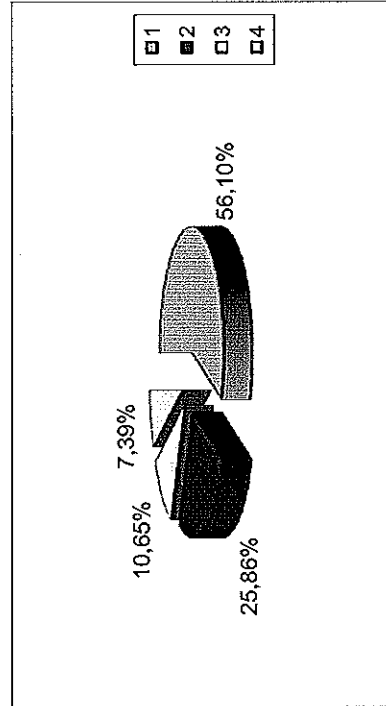
85212	Świadczenia rodzinne, świadczenia z funduszu alimentacyjnego oraz składki na ubezpieczenia emerytalne i rentowe z ubezpieczenia społecznego	6 416 000,00	6 416 000,00	0,00
2010	Dotacje celowe otrzymane z budżetu państwa na realizację zadań bieżących z zakresu administracji rządowej oraz innych zadań zleconych gminie (związkom gmin) ustawami	6 316 000,00	6 316 000,00	0,00
2360	Dochody jednostek samorządu terytorialnego związane z realizacją zadań z zakresu administracji rządowej oraz innych zadań zleconych gminie	100 000,00	100 000,00	
85213	Składki na ubezpieczenia zdrowotne opłacane za osoby pobierające niektóre świadczenia z pomocy społecznej oraz niektóre świadczenia rodzinne za osoby uczestniczące w zajęciach w centrum integracji społecznej	92 000,00	92 000,00	0,00
2010	Dotacje celowe otrzymane z budżetu państwa na realizację zadań bieżących z zakresu administracji rządowej oraz innych zadań zleconych gminie (związkom gmin) ustawami	32 000,00	32 000,00	0,00
2030	Dotacje celowe otrzymane z budżetu państwa na realizację własnych zadań bieżących gmin (związków gmin)	60 000,00	60 000,00	0,00
85214	Zasiłki i pomoc w naturze oraz składki na ubezpieczenia emerytalne i rentowe	661 000,00	661 000,00	0,00
2030	Dotacje celowe otrzymane z budżetu państwa na realizację własnych zadań bieżących gmin (związków gmin)	661 000,00	661 000,00	0,00
85216	Zasiłki stałe	495 000,00	495 000,00	0,00
2030	Dotacje celowe otrzymane z budżetu państwa na realizację własnych zadań bieżących gmin (związków gmin)	495 000,00	495 000,00	0,00
85219	Ośrodki pomocy społecznej	348 500,00	348 500,00	0,00
0970	Wpływy z różnych dochodów	2 500,00	2 500,00	0,00
2030	Dotacje celowe otrzymane z budżetu państwa na realizację własnych zadań bieżących gmin (związków gmin)	346 000,00	346 000,00	0,00

85228	0830 2010	Usługi opiekuńcze i specjalistyczne usługi opiekuńcze Wpływy z usług	134 250,00	134 250,00	0,00
			12 000,00	12 000,00	0,00
		Dotacje celowe otrzymane z budżetu państwa na realizację zadań bieżących z zakresu administracji rządowej oraz innych zadań zleconych gminie (związkom gmin) ustawami	122 000,00	122 000,00	0,00
	2360	Dochody jednostek samorządu terytorialnego związane z realizacją zadań z zakresu administracji rządowej oraz innych zadań zleconych gminie	250,00	250,00	
85295	0970 2030	Pozostała działalność Wpływy z różnych dochodów	263 080,00	263 080,00	0,00
			46 080,00	46 080,00	0,00
		Dotacje celowe otrzymane z budżetu państwa na realizację własnych zadań bieżących gmin (związków gmin)	217 000,00	217 000,00	0,00
853		Pozostałe zadania w zakresie polityki społecznej	204 626,00	204 626,00	0,00
85395	2007	Pozostała działalność Dotacje celowe w ramach programów finansowanych z udziałem środków europejskich oraz środków, o których mowa w art. 5 ust. 1 pkt 3 oraz ust. 3 pkt 5 i 6 ustawy, lub płatności w ramach budżetu środków europejskich	204 626,00	204 626,00	0,00
			193 263,57	193 263,57	0,00
	2009	Dotacje celowe w ramach programów finansowanych z udziałem środków europejskich oraz środków, o których mowa w art. 5 ust. 1 pkt 3 oraz ust. 3 pkt 5 i 6 ustawy, lub płatności w ramach budżetu środków europejskich	11 362,43	11 362,43	0,00
900		Gospodarka komunalna i ochrona środowiska	1 403 160,00	1 403 160,00	1 198 160,00
90001	0970 6207	Gospodarka ściekowa i ochrona wód Wpływy z różnych dochodów	2 000,00	2 000,00	0,00
			1 198 160,00	1 198 160,00	1 198 160,00
		Dotacje celowe w ramach programów finansowanych z udziałem środków europejskich oraz środków, o których mowa w art.5 ust. 1 pkt 3 oraz ust. 3 pkt 5 i 6 ustawy, lub płatności w ramach budżetu środków europejskich	0,00	0,00	0,00
90019	0690	Wpływy i wydatki związane z gromadzeniem środków z opłat i kar za korzystanie ze środowiska	100 000,00	100 000,00	0,00
			100 000,00	100 000,00	0,00
90020	0400	Wpływy i wydatki związane z gromadzeniem środków z opłat produktowych	3 000,00	3 000,00	0,00
			3 000,00	3 000,00	0,00
90095	0750 0830	Pozostała działalność Dochody z najmu i dzierżawy składników majątkowych Skarbu Państwa, jednostek samorządu terytorialnego lub innych jednostek zaliczanych do sektora finansów publicznych oraz innych umów o podobnym charakterze	100 000,00	100 000,00	0,00
			60 000,00	60 000,00	0,00
		Wpływy z usług	40 000,00	40 000,00	0,00

921	Kultura i ochrona dziedzictwa narodowego	807 000,00	0,00	807 000,00
	Domy i ośrodki kultury, świetlice i kluby	676 000,00	0,00	676 000,00
92109	6207 Dotacje celowe w ramach programów finansowanych z udziałem środków europejskich oraz środków, o których mowa w art.5 ust. 1 pkt 3 oraz ust. 3 pkt 5 i 6 ustawy, lub płatności w ramach budżetu środków europejskich	676 000,00	0,00	676 000,00
92195	6207 Pozostała działalność Dotacje celowe w ramach programów finansowanych z udziałem środków europejskich oraz środków, o których mowa w art.5 ust. 1 pkt 3 oraz ust. 3 pkt 5 i 6 ustawy, lub płatności w ramach budżetu środków europejskich	131 000,00 131 000,00	0,00 0,00	131 000,00 131 000,00
926	Kultura fizyczna	2 643 500,00	2 023 500,00	620 000,00
	Obiekty sportowe	2 023 500,00	2 023 500,00	0,00
92601	0750 Dochody z najmu i dzierżawy składników majątkowych Skarbu Państwa, jednostek samorządu terytorialnego lub innych jednostek zaliczanych do sektora finansów publicznych oraz innych umów o podobnym charakterze	22 000,00	22 000,00	0,00
	0830 Wpływy z usług	2 000 000,00	2 000 000,00	0,00
	0970 Wpływy z różnych dochodów	1 500,00	1 500,00	0,00
92695	6207 Pozostała działalność Dotacje celowe w ramach programów finansowanych z udziałem środków europejskich oraz środków, o których mowa w art.5 ust. 1 pkt 3 oraz ust. 3 pkt 5 i 6 ustawy, lub płatności w ramach budżetu środków europejskich	620 000,00 620 000,00	0,00 0,00	620 000,00 620 000,00
	Dochody ogółem	66 693 427,93	60 431 457,93	6 261 970,00

Struktura dochodów gminy Choszczno na 2013 r.
w układzie graficznym
(wyciąg z załącznika nr 1)

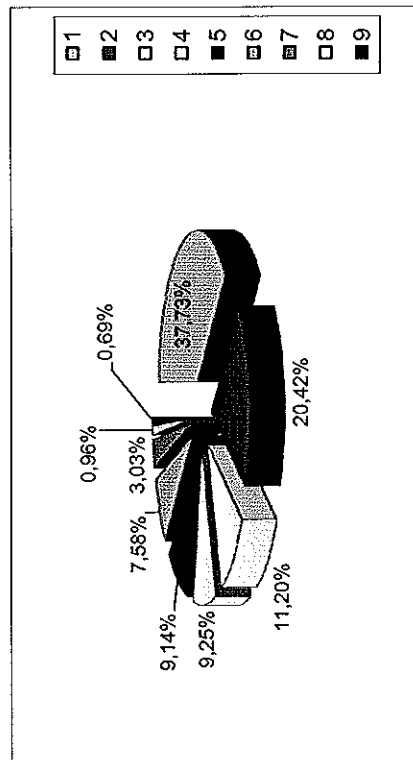
Lp.	WYSZCZEGÓLNIENIE	Kwota / zł /		Udział w strukturze / % /	
		3	4	3	4
1.	Dochody z podatków, opłat, majątku Gminy	37 418 955,73		56,10%	
2.	Subwencje	17 247 350,00		25,86%	
3.	Dotacje celowe na zadania realizowane z zakresu administracji rządowej i na zadania bieżące na podstawie porozumień z organami administracji rządowej	7 101 604,00		10,65%	
4.	Dotacje celowe z budżetu państwa i funduszy celowych, środki z budżetu Unii Europejskiej oraz środki pozyskane z innych źródeł na dofinansowanie zadań własnych gminy (inwestycyjnych i bieżących)	4 925 518,20		7,39%	
	RAZEM	66 693 427,93		100,00%	



754	Bezpieczeństwo publiczne i ochrona przeciwpożarowa	453 400,00	402 400,00	73 100,00	318 300,00	10 000,00	31 000,00	0,00	0,00	20 000,00	20 000,00	0,00	0,00
75412	Chemiczne strażnice pożarne	408 600,00	308 600,00	73 100,00	234 500,00	0,00	31 000,00	0,00	0,00	20 000,00	20 000,00	0,00	0,00
75414	Obrona cywilna	18 700,00	18 700,00	0,00	18 700,00	0,00	0,00	0,00	0,00	0,00	0,00	0,00	0,00
75415	Zadania ratowniczo-górskiego i wodnego	10 000,00	10 000,00	0,00	10 000,00	0,00	0,00	0,00	0,00	0,00	0,00	0,00	0,00
75421	Zarządzanie kryzysowe	9 800,00	9 800,00	0,00	9 800,00	0,00	0,00	0,00	0,00	0,00	0,00	0,00	0,00
75495	Pozostała działalność	7 300,00	7 300,00	0,00	7 300,00	0,00	0,00	0,00	0,00	0,00	0,00	0,00	0,00
757	Obsługa długu publicznego	1 900 000,00	1 900 000,00	0,00	0,00	0,00	0,00	0,00	1 900 000,00	0,00	0,00	0,00	0,00
75702	Obsługa papierów wartościowych, kredytów i pożyczek jednostek samorządu terytorialnego	1 900 000,00	1 900 000,00	0,00	0,00	0,00	0,00	0,00	1 900 000,00	0,00	0,00	0,00	0,00
758	Różne rozliczenia	600 000,00	600 000,00	0,00	0,00	0,00	0,00	0,00	0,00	0,00	0,00	0,00	0,00
75818	Rezerwy	600 000,00	600 000,00	0,00	0,00	0,00	0,00	0,00	0,00	0,00	0,00	0,00	0,00
801	Oświata i wychowanie	24 336 472,20	23 336 472,20	18 777 500,00	3 901 120,00	4 400,00	282 500,00	3 737 252,20	0,00	1 900 000,00	1 900 000,00	597 000,00	0,00
80101	Szkoly podstawowe	10 875 372,20	10 281 372,20	9 279 500,00	1 431 920,00	0,00	188 700,00	3 737 252,20	0,00	0,00	0,00	597 000,00	0,00
80103	Oddziały przedszkolne w szkołach podstawowych	768 100,00	768 100,00	0,00	0,00	0,00	29 800,00	0,00	0,00	0,00	0,00	0,00	0,00
80104	Przedszkola	5 364 800,00	5 214 800,00	4 630 600,00	372 800,00	4 400,00	7 000,00	0,00	0,00	150 000,00	150 000,00	0,00	0,00
80110	Gimnazjum	1 437 100,00	1 437 100,00	0,00	0,00	0,00	14 800,00	0,00	0,00	0,00	0,00	0,00	0,00
80113	Dowozenie uczniów do szkół	548 800,00	548 800,00	0,00	0,00	0,00	300,00	0,00	0,00	0,00	0,00	0,00	0,00
80114	Zespoły obsługi ekonomizacji - administracyjnej szkół	108 100,00	108 100,00	0,00	0,00	0,00	900,00	0,00	0,00	0,00	0,00	0,00	0,00
80146	Dokształcanie i doskonalenie nauczycieli	285 100,00	285 100,00	1 900,00	0,00	0,00	32 700,00	0,00	0,00	0,00	0,00	0,00	0,00
80195	Pozostała działalność	0,00	0,00	0,00	0,00	0,00	0,00	0,00	0,00	0,00	0,00	0,00	0,00
851	Ochrona zdrowia	105 820,00	671 820,00	223 100,00	246 420,00	29 000,00	40 000,00	0,00	0,00	85 000,00	85 000,00	0,00	0,00
85153	Zwalczanie narkotyków	11 300,00	11 300,00	0,00	1 500,00	0,00	0,00	0,00	0,00	0,00	0,00	0,00	0,00
85154	Prześwietlanie alkoholizmowi	533 500,00	448 500,00	225 160,00	143 674,00	39 000,00	38 886,00	0,00	0,00	85 000,00	85 000,00	0,00	0,00
85195	Pozostała działalność	111 320,00	111 320,00	0,00	98 320,00	10 000,00	2 300,00	0,00	0,00	0,00	0,00	0,00	0,00
852	Pomoc społeczna	12 009 830,00	11 936 830,00	2 182 120,00	1 633 120,00	0,00	1 604 390,00	0,00	0,00	10 000,00	10 000,00	0,00	0,00
85203	Opieka społeczna	558 600,00	548 600,00	428 500,00	117 600,00	0,00	500,00	0,00	0,00	0,00	0,00	0,00	0,00
85204	Rodzinny zastępca	40 800,00	40 800,00	0,00	0,00	0,00	40 800,00	0,00	0,00	0,00	0,00	0,00	0,00
85206	Wspieranie rodziny	32 700,00	32 700,00	31 500,00	1 200,00	0,00	0,00	0,00	0,00	0,00	0,00	0,00	0,00
85212	Świadczenia rodzinne, świadczenia z funduszu alimentacyjnego oraz składki na ubezpieczenia emerytalne i rentowe z ubezpieczenia społecznego	6 341 900,00	6 341 900,00	286 700,00	78 600,00	0,00	5 985 400,00	0,00	0,00	0,00	0,00	0,00	0,00
85213	Składki na ubezpieczenie zdrowotne opłacane za osoby pobierające niektóre świadczenia z pomocy społecznej, niektóre świadczenia rodzinne oraz za osoby uczestniczące w zajęciach w centrum integracji społecznej	82 000,00	82 000,00	0,00	82 000,00	0,00	0,00	0,00	0,00	0,00	0,00	0,00	0,00
85214	Zasiłki i pomoce w naturze oraz składki na ubezpieczenia emerytalne i rentowe	1 456 000,00	1 456 000,00	0,00	600 000,00	0,00	856 000,00	0,00	0,00	0,00	0,00	0,00	0,00
85215	Dodatek mieszkaniowy	909 000,00	909 000,00	0,00	0,00	0,00	909 000,00	0,00	0,00	0,00	0,00	0,00	0,00
85216	Zasiłki stałe	495 000,00	495 000,00	0,00	0,00	0,00	495 000,00	0,00	0,00	0,00	0,00	0,00	0,00
85219	Opieka społeczna	1 108 710,00	1 108 710,00	942 900,00	164 820,00	0,00	8 880,00	0,00	0,00	0,00	0,00	0,00	0,00
85228	Usługi opiekuńcze i specjalistyczne usługi opiekuńcze	486 820,00	486 820,00	442 500,00	38 500,00	0,00	5 800,00	0,00	0,00	0,00	0,00	0,00	0,00
85295	Pozostała działalność	493 000,00	493 000,00	0,00	0,00	0,00	493 000,00	0,00	0,00	0,00	0,00	0,00	0,00

**Struktura wydatków gminy Choszczno na 2013 r.
w układzie graficznym**
(wyciąg z załącznika nr 2)

1	2	3	4	5
1p	Dział	WYSZCZEGÓLNIENIE	Kwota / zł /	Udział w strukturze / % /
1.	801,854	Oświata i wychowanie	23 653 372,20	37,73%
2.	851,852,853	Ochrona zdrowia i pomoc społeczna	12 798 513,00	20,42%
3.	750,751	Administracja publiczna	7 023 981,00	11,20%
4.	010,800,700,710,800	Gospodarka komunalna, mieszkaniowa, transport, rolnictwo, działalność usługowa	5 796 886,00	9,25%
5.	821,826	Kultura i ochrona dziedzictwa, kultura fizyczna	5 726 636,13	9,14%
6.	800,700,750,754,801,8 52,900,821,828	Investycje	4 749 168,60	7,58%
7.	757	Obsługa długu	1 900 000,00	3,03%
8.	758	Rezerwy	600 000,00	0,96%
9.	752,754	Bezpieczeństwo publiczne i ochrona przeciwpożarowa	432 900,00	0,69%
RAZEM			62 681 456,93	100,00%



Przychody i rozchody budżetu w 2013 r.

w złotych

Lp.	Treść	Klasyfikacja §	Kwota 2013 r.
1	2	3	4
	Przychody ogółem:		535 000,00
	Pożyczki na wyprzedzające finansowanie działań finansowanych ze środków pochodzących z budżetu Unii Europejskiej - program PROW	§ 903	535 000,00
	1) Budowa ogólnodostępnego boiska wielofunkcyjnego z wyposażeniem i zapleczem sanitarnym przy Szkole Podstawowej w Zamęcie.		360 000,00
	2) Odbudowa i przebudowa świetlic wiejskich w Gminie Choszczno - III etap Wiejskie Centrum Kultury w Zamęcie i Stradzewie.		175 000,00
	Rozchody ogółem:		4 546 971,00
1.	Splaty pożyczek		1 922 000,00
	w tym:		
	1) Pożyczka na wyprzedzające finansowanie z Banku Gospodarstwa Krajowego na zadanie inwestycyjne pn.: "Poprawa jakości podstawowych usług dla gospodarki i ludności wiejskiej poprzez budowę wodociągów na odcinkach Choszczno - Pakość, Pakość - Bonin, Choszczno - Kopūn, Piasecznik - Kolonia Piasecznik, Stary Klukom - Kolonia Stary Klukom"	§ 963	1 115 000,00
	2) Pożyczka na wyprzedzające finansowanie z Banku Gospodarstwa Krajowego na zadanie inwestycyjne pn.: "Odbudowa i przebudowa świetlic wiejskich w Gminie Choszczno - III etap Wiejskie Centrum Kultury w Zamęcie i Stradzewie".		377 000,00
	3) Pożyczka na wyprzedzające finansowanie z Banku Gospodarstwa Krajowego na zadanie inwestycyjne pn.: "Odbudowa i przebudowa świetlic wiejskich w Gminie Choszczno - IV etap Wiejskie Centrum Kultury w Piaseczniku, Zwierzyni i Sułinie".	§ 963	299 000,00
	4) Pożyczka na wyprzedzające finansowanie z Banku Gospodarstwa Krajowego na zadanie inwestycyjne pn.: "Budowa bezpiecznych miejsc aktywności ruchowej w miejscowościach: Stawin, Sławęcin Zamęcie i Sułiszewo".	§ 963	131 000,00
2.	Splaty kredytów	§ 992	724 971,00
	w tym:		
	1) Kredyt termomodernizacyjny z Banku DnB NORD Polska S.A. Oddział w Rawiczu na zadanie inwestycyjne pn.: "Termomodernizacja budynku Przedszkola Nr 1 z Oddziałami Integracyjnymi przy ul. Niedziałkowskiego 9 w Choszczynie".		64 133,00
	2) Kredyt termomodernizacyjny z Banku DnB NORD Polska S.A. Oddział w Rawiczu na zadanie inwestycyjne pn.: "Termomodernizacja budynku Publicznego Przedszkola Nr 2 z grupą żłobkową przy ul. Sucharskiego 9 w Choszczynie".		20 677,00
	3) Kredyt termomodernizacyjny z Banku DnB NORD Polska S.A. Oddział w Rawiczu na zadanie inwestycyjne pn.: "Termomodernizacja budynku Publicznego Przedszkola Nr 4 przy ul. Mur Południowy 4 w Choszczynie".		31 290,00
	4) Kredyt termomodernizacyjny z Banku DnB NORD Polska S.A. Oddział w Rawiczu na zadanie inwestycyjne pn.: "Termomodernizacja budynku Publicznego Przedszkola Nr 5 z grupą żłobkową przy ul. Energetyków 1 w Choszczynie".		38 032,00
	5) Kredyt z Banku Gospodarstwa Krajowego Oddział w Szczecinie ze środków EBI na zadanie inwestycyjne pn.: "Budowa ciągu pieszo-jezdnego ul. St. Czarnieckiego".		44 209,00
	6) Kredyt z Banku Gospodarstwa Krajowego Oddział w Szczecinie ze środków EBI na zadanie inwestycyjne pn.: "Budowa ul. Wł. Reymonta".		67 980,00
	7) Kredyt z Gospodarczego Banku Spółdzielczego na finansowanie planowanego deficytu budżetu Gminy Choszczno na rok 2012 oraz na spłatę wcześniej zaciągniętych zobowiązań z tytułu emisji obligacji komunalnych oraz zaciągniętych kredytów i pożyczek.		468 750,00
3.	Wykup obligacji komunalnych	§ 992	1 900 000,00

**Plan wydatków
Gminy Choszczno
na inwestycje realizowane w roku 2013 (wyciąg z załącznika nr 2)**

Lp.	Dział	Rozdz.	Nazwa zadania inwestycyjnego	Jednostka organizacyjna realizująca program	Okres realizacji	Łączne nakłady finansowe (w zł)	Źródła finansowania	Planowane wydatki
1	2	3	4	5	6	7	8	9
1	600	60013	Pomoc finansowa w formie dotacji celowej dla Województwa Zachodniopomorskiego	Wydział Nieruchomości i Rolnictwa	2012-2013	1 080 000,00	OGÓLEM: środki JST kredyty, pożyczki i obligacje inne środki	300 000,00 300 000,00
2	600	60016	Przebudowa ul. Grunwaldzkiej - koncepcja i dokumentacja	Wydział Infrastruktury, Budownictwa i Planowania Przestrzennego	2013-2018	50 000,00	OGÓLEM: środki JST kredyty, pożyczki i obligacje inne środki	50 000,00 50 000,00
3	600	60016	Przebudowa drogi gminnej w Stradzewie na działce 202/3	Wydział Infrastruktury, Budownictwa i Planowania Przestrzennego	2010-2014	1 850 000,00	OGÓLEM: środki JST kredyty, pożyczki i obligacje inne środki	200 000,00 200 000,00
4	700	70004	Wykonanie przyłącza wodno - kanalizacyjnego do nieruchomości komunalnych	Choszczeński Zarząd Nieruchomości Komunalnych w Choszcznie	2013	10 000,00	OGÓLEM: środki JST kredyty, pożyczki i obligacje inne środki	10 000,00 10 000,00
5	700	70005	Wykup nieruchomości niezabudowanych przez Gminę	Wydział Nieruchomości i Rolnictwa	2013	200 000,00	OGÓLEM: środki JST kredyty, pożyczki i obligacje inne środki	200 000,00 200 000,00
6	700	70095	Budowa mieszkalnego budynku komunalnego	Wydział Infrastruktury, Budownictwa i Planowania Przestrzennego	2008-2014	3 510 000,00	OGÓLEM: środki JST kredyty, pożyczki i obligacje inne środki	900 000,00 900 000,00
7	750	75023	Zakupy inwestycyjne - Urząd Miejski w Choszcznie	Biuro Informatyki	2013	100 000,00	OGÓLEM: środki JST kredyty, pożyczki i obligacje inne środki	20 000,00 20 000,00
8	754	75412	Dotacja celowa na zakup samochodu dla OSP Zamęcin	Biuro Informatyki	2013	20 000,00	OGÓLEM: środki JST kredyty, pożyczki i obligacje inne środki	20 000,00 20 000,00
9	801	80101	Budowa ogólnodostępnego boiska wielofunkcyjnego z wyposażeniem i zapleczem sanitarnym przy Szkole Podstawowej w Zamęcinie	Wydział Infrastruktury, Budownictwa i Planowania Przestrzennego	2012-2013	594 000,00	OGÓLEM: środki JST kredyty, pożyczki i obligacje inne środki	567 000,00 207 000,00 360 000,00 0,00
10	801	80101	Budowa boiska wielofunkcyjnego przy Szkole Podstawowej w Korytowie	Wydział Infrastruktury, Budownictwa i Planowania Przestrzennego	2013-2014	200 000,00	OGÓLEM: środki JST kredyty, pożyczki i obligacje inne środki	15 000,00 15 000,00
11	801	80101	Zakup kosiarki	Szkola Podstawowa nr 3 w Choszcznie	2013	12 000,00	OGÓLEM: środki JST kredyty, pożyczki i obligacje inne środki	12 000,00 12 000,00
12	801	80104	Budowa placu zabaw dla Publicznego Przedszkola Nr 5	Wydział Infrastruktury, Budownictwa i Planowania Przestrzennego	2012-2013	150 000,00	OGÓLEM: środki JST kredyty, pożyczki i obligacje inne środki	150 000,00 150 000,00
13	801	80113	Zakup autobusu przystosowanego do przewozu osób niepełnosprawnych w ramach projektu pn.: "Program wyrównywania różnic między regionami II" w 2012 r. obszar D - likwidacja barier transportowych	Pełnomocnik Burmistrza ds. patologii społecznej, osób niepełnosprawnych i pomocy społecznej	2012-2013	316 000,00	OGÓLEM: środki JST kredyty, pożyczki i obligacje inne środki	316 000,00 316 000,00
14	851	85154	Edukacja mieszkańców w zakresie profilaktyki alkoholowej poprzez udostępnianie w Filii MBP w Kołkach materiałów ww. zakresie - przebudowa Remizy OSP w Kołkach na potrzeby Filii MBP w Choszcznie	Pełnomocnik Burmistrza ds. patologii społecznej, osób niepełnosprawnych i pomocy społecznej	2013	85 000,00	OGÓLEM: środki JST kredyty, pożyczki i obligacje inne środki	85 000,00 85 000,00
15	852	85203	Opracowanie dokumentacji na przygotowanie wymogów do standardu budynku Środowiskowego Domu Samopomocy	Środowiskowy Dom Samopomocy	2013	10 000,00	OGÓLEM: środki JST kredyty, pożyczki i obligacje inne środki	10 000,00 10 000,00 0,00 0,00
16	900	90015	Budowa nowych punktów świetlnych	Wydział Infrastruktury, Budownictwa i Planowania Przestrzennego	2013	50 000,00	OGÓLEM: środki JST kredyty, pożyczki i obligacje inne środki	50 000,00 50 000,00

17	900	90095	Budowa wiaty plenerowej -III etap - Fundusz sołecki Piasecznik	Wydział Nieruchomości i Rolnictwa	2013	11 668,60	OGÓLEM:	11 668,60
							środki JST	11 668,60
							kredyty, pożyczki i obligacje	
							inne środki	
18	900	90095	Zakup koszałki typu traktor - Fundusz sołecki Radaczewo	Wydział Nieruchomości i Rolnictwa	2013	7 000,00	OGÓLEM:	7 000,00
							środki JST	7 000,00
							kredyty, pożyczki i obligacje	
							inne środki	
19	921	92109	Świetlica w Radaczewie - dokumentacja	Wydział Infrastruktury, Budownictwa i Planowania Przestrzennego	2013	40 000,00	OGÓLEM:	40 000,00
							środki JST	40 000,00
							kredyty, pożyczki i obligacje	
							inne środki	
20	921	92109	Zakup patelni elektrycznej na świetlicę wiejską - Fundusz sołecki Suliszewo	Wydział Nieruchomości i Rolnictwa	2013	5 500,00	OGÓLEM:	5 500,00
							środki JST	5 500,00
							kredyty, pożyczki i obligacje	
							inne środki	
21	921	92109	Odbudowa i przebudowa świetlic wiejskich w Gminie Choszczno - III etap Wiejskie Centra Kultury w Zamęcinie i Stradzewie	Wydział Infrastruktury, Budownictwa i Planowania Przestrzennego	2007-2013	912 000,00	OGÓLEM:	525 000,00
							środki JST	350 000,00
							kredyty, pożyczki i obligacje	175 000,00
							inne środki	
22	921	92116	Dotacja celowa dla Miejskiej Biblioteki Publicznej na modernizację obiektu do Programu Rządowego KULTURA+ Priorytet " BIBLIOTEKA+ Infrastruktura bibliotek"	Miejska Biblioteka Publiczna	2013	280 600,00	OGÓLEM:	280 600,00
							środki JST	280 600,00
							kredyty, pożyczki i obligacje	
							inne środki	
23	921	92116	Przebudowa Remizy OSP w Kołkach na potrzeby Filii Miejskiej Biblioteki Publicznej w Choszczynie	Wydział Infrastruktury, Budownictwa i Planowania Przestrzennego	2012-2013	230 000,00	OGÓLEM:	230 000,00
							środki JST	230 000,00
							kredyty, pożyczki i obligacje	
							inne środki	
24	921	92195	Wykonanie placu zabaw w Kołkach wraz z ogrodzeniem - Fundusz sołecki Kołki	Wydział Nieruchomości i Rolnictwa	2013	10 900,00	OGÓLEM:	10 900,00
							środki JST	10 900,00
							kredyty, pożyczki i obligacje	
							inne środki	
25	926	92695	Wykonanie boiska do siatkówki przy placu zabaw w Sulinie - Fundusz sołecki Sulino	Wydział Nieruchomości i Rolnictwa	2013	3 500,00	OGÓLEM:	3 500,00
							środki JST	3 500,00
							kredyty, pożyczki i obligacje	
							inne środki	
26	926	92695	Rozwój infrastruktury rekreacyjno - turystycznej w Choszczynie poprzez budowę przystani wodnych i łowisk wędkarskich nad jeziorem Klukom	Wydział Infrastruktury, Budownictwa i Planowania Przestrzennego	2012-2013	730 000,00	OGÓLEM:	730 000,00
							środki JST	110 000,00
							kredyty, pożyczki i obligacje	
							inne środki	620 000,00
						7 488 168,60	OGÓLEM:	4 749 168,60
							środki JST	3 594 168,60
							kredyty, pożyczki i obligacje	535 000,00
							inne środki	620 000,00

Załącznik nr 5
do uchwały Rady Miejskiej w Choszcznie nr XXVIII/235/2013
z dnia 31 stycznia 2013 r.

**Limity wydatków inwestycyjnych
Gminy Choszczno**

na projekty planowane do realizacji w ramach poszczególnych programów i projektów finansowanych ze środków,
o których mowa w art. 5 ust. 1 pkt 2 ustawy o finansach publicznych
realizowane w 2013 r.

Lp.	Dział	Rozdz.	§	Nazwa programu	Nazwa projektu	Lata realizacji	Wartość całkowita	Źródła finansowe		Planowane 2013
								9	10	
1	801	80101	6057/6059	PROW Działanie 413 "Wdrażanie Lokalnych Strategii Rozwoju" w ramach Działania "Odnowa i rozwój wsi"	Budowa ogólnodostępnego boiska wielofunkcyjnego z wyposażeniem i zapleczem sanitarnym przy Szkole Podstawowej w Zamęcie	2012-2013	594 000	OGÓŁEM: środki UE środki JST inne środki	567 000 360 000 207 000 0	
2	921	92109	6057/6059	PROW Działanie 313, 322, 323 "Odnowa i rozwój wsi"	Odbudowa i przebudowa świetlic wiejskich w gminie Choszczno - III etap - Wiejskie Centra Kultury w Zamęcie i Stradzewie	2007-2013	912 000	OGÓŁEM: środki UE środki JST inne środki	525 000 175 000 350 000 0	
3	926	92695	6057/6059	Program Operacyjny RYBY 2007-2013	Rozwój infrastruktury rekreacyjno-turystycznej w Choszcznie poprzez budowę przystani wodnych i ławisk wędkarskich nad jeziorem Klukom	2012-2013	730 000	OGÓŁEM: środki UE środki JST inne środki	730 000 620 000 110 000 0	
RAZEM							2 236 000	OGÓŁEM: środki UE środki JST inne środki	1 822 000 1 155 000 667 000 0	

Załącznik nr 6
do uchwały Rady Miejskiej w Choszczynie nr XXVII/235/2013
z dnia 31 stycznia 2013 r.

**Limity wydatków bieżących
Gminy Choszczyno**
**na projekty planowane do realizacji w ramach poszczególnych programów i projektów finansowanych ze
o których mowa w art. 5 ust. 1 pkt 2 ustawy o finansach publicznych**

w 2013 r.

Lp.	Dział	Rodz.	Nazwa programu	Nazwa projektu	Kwota
1	2	3	4	5	6
1.	801	80101	POKL Priorytet IX Rozwój wykształcenia i kompetencji w regionach, Działanie 9.1. Wyrównywanie szans edukacyjnych i zapewnienie wysokiej jakości usług edukacyjnych świadczonych w systemie oświaty.	" Rozwijamy się z indywidualizacją" - Usługi edukacyjne w roku szkolnym 2012/2013 oraz dostawa materiałów edukacyjnych.	316 732,20
2.	801	80101	Sektorowy program " Uczenie się przez całe życie"	Program " COMENIUS" - wykonywany przez Szkołę Podstawową Nr 1 w Choszczynie	56 520,00
3.	853	85395	POKL Priorytet VII, Działanie 7.1 Rozwój i upowszechnianie aktywnej integracji na finansowanie projektów systemowych na rzecz rozwoju i upowszechniania aktywnej integracji i pracy socjalnej.	" Kieruj swoim losem"- wykonywany przez Miejsko Gminny Ośrodek Pomocy Społecznej w Choszczynie w ramach partnerskiego projektu systemowego. Środki na ten program przyznano Powiatowi Choszczeńskiemu a wykonują ten program Ośrodki Pomocy Społecznej na terenie Powiatu.	227 363,00
RAZEM					600 615,20

Dochoły i wydatki związane z realizacją zadań z zakresu administracji rządowej i innych zadań zleconych odrębnymi ustawami
w 2013 r.

1	2	3	4	5	6	z tego:				11	12	
						Wydatki budżetowe		Dotacje na zadania bieżące	Świadczenia na rzecz osób fizycznych			Wydatki majątkowe
						Wydatki bieżące	Wydatki związane z realizacją zadań statutowych					
Dział	Rozdział	\$	Dotacje ogółem	Wydatki ogółem (6+12)	Wydatki bieżące	Wynagrodzenia i składki od nich należane	Wydatki związane z realizacją zadań statutowych	Dotacje na zadania bieżące	Świadczenia na rzecz osób fizycznych	Wydatki majątkowe		
750	75011	2010	159 800,00	159 800,00	159 800,00	0,00	0,00	0,00	0,00	0,00	0,00	
751	75101	2010	3 804,00	3 804,00	3 804,00	0,00	0,00	0,00	0,00	0,00	0,00	
	85203	2010	456 000,00	456 000,00	456 000,00	0,00	27 500,00	0,00	0,00	0,00	0,00	
	85212	2010	6 316 000,00	6 316 000,00	6 316 000,00	0,00	53 900,00	0,00	0,00	5 995 400,00	0,00	
	85213	2010	32 000,00	32 000,00	32 000,00	0,00	32 000,00	0,00	0,00	0,00	0,00	
	85228	2010	122 000,00	122 000,00	122 000,00	0,00	4 030,00	0,00	0,00	0,00	0,00	
	Ogółem		7 089 604,00	7 089 604,00	7 089 604,00	976 774,00	117 430,00	0,00	0,00	5 995 400,00	0,00	

w złotych

Załącznik nr 8
do uchwały Rady Miejskiej w Choszczynie nr XXVIII/235/2013
z dnia 31 stycznia 2013 r.

Dochody i wydatki związane z realizacją zadań z zakresu administracji rządowej wykonywanych na podstawie porozumień z organami administracji rządowej w 2013 r.

		z tego:												
		z tego:												
1	2	3	4	5	6	Wydatki jednostek budżetowych		9	10	11	12			
						7	8							
Dział	Rozdział	\$	Dotacje ogółem	Wydatki ogółem (6+12)	Wydatki bieżące	Wynagrodzenia i składki od nich naliczane	Wydatki związane z realizacją zadań statutowych	Dotacje na zadania bieżące	Świadczenia na rzecz osób fizycznych	Wydatki na programy finansowane z udziałem środków pochodzących z budżetu Unii Europejskiej oraz niepodlegających zwrotowi z pomocy udzielanej przez państwa członkowskie Europejskiego Porozumienia o Wolnym Handlu (EFTA) oraz innych środków pochodzących ze źródeł zagranicznych niepodlegających zwrotowi, w części związanej z realizacją zadań Gminy	Wydatki majątkowe			
710	71035	2020	12 000,00											
				12 000,00	12 000,00	0,00	12 000,00	0,00	0,00	0,00	0,00	0,00	0,00	
Ogółem			12 000,00	12 000,00	12 000,00	0,00	12 000,00	0,00	0,00	0,00	0,00	0,00	0,00	

w złotych

**Plan dochodów z tytułu wydawania zezwoleń na sprzedaż napojów alkoholowych i wydatków z budżetu Gminy Choszczyno
związanych z realizacją Gminnego Programu Profilaktyki i Rozwiązywania
Problemów Alkoholowych oraz Przeciwdziałania Narkomanii
w 2013 r.**

w złotych

Lp	Dział	Rozdział	Paragraf	Treść	DOCHODY	WYDATKI	z tego:			
							Wydanki bezzące	Wynagrodzenia i składki od nich naliczone	Dotacje	Wydanki majątkowe
1	2	3	4	5	6	7	8	9	10	11
	756	75618		Wpływy z innych opłat stanowiących dochody jednostek samorządu terytorialnego na podstawie ustaw	460 000,00					
			0480	Wpływy z opłat za zezwolenia na sprzedaż napojów alkoholowych	460 000,00					
1.	851	85153		Zwalczanie narkomanii:		11 500,00	11 500,00	0,00	10 000,00	0,00
				Propagowanie przeciwdziałania narkomanii w trakcie imprez i zajęć dla dzieci, młodzieży i dorosłych w Choszczeńskim Domu Kultury		5 000,00	5 000,00		5 000,00	0,00
2.				Edukacja mieszkańców poprzez udostępnienie w Miejskiej Bibliotece Publicznej popularnych materiałów w zakresie przeciwdziałania narkomanii i przemocy domowej		5 000,00	5 000,00	0,00	5 000,00	0,00
3.				Bieżąca działalność Gminnej Komisji Rozwiązywania Problemów Alkoholowych w zakresie przeciwdziałania narkomanii		1 500,00	1 500,00	0,00	0,00	0,00
4.	851	85154		Przeciwdziałanie alkoholizmowi:		533 500,00	448 500,00	225 190,00	38 000,00	85 000,00
				Prowadzenie profilaktycznej działalności informacyjnej i edukacyjnej dla dzieci i młodzieży w szkołach podstawowych i gimnazjum		17 000,00	17 000,00	0,00	0,00	0,00
				- Publiczne Gimnazjum w Choszczynie		5 000,00	5 000,00			
				- Szkoła Podstawowa Nr 1 Choszczynie		3 000,00	3 000,00			
				- Szkoła Podstawowa Nr 3 w Choszczynie		3 000,00	3 000,00			
				- Szkoła Podstawowa w Korytowie		1 500,00	1 500,00			
				- Szkoła Podstawowa w Suliszewie		1 500,00	1 500,00			
				- Szkoła Podstawowa w Zamęcie		1 500,00	1 500,00			
				- Szkoła Podstawowa w Sławęcinie		1 500,00	1 500,00			

Plan dochodów i wydatków
związanych z gromadzeniem środków z opłat i kar za korzystanie ze środowiska
w 2013 r.
(wyciąg z załącznika 1 i 2)

w złotych

		Wyszczególnienie	
1	2	3	4
I.	x	Dochody	100 000,00
	90019	Wpływy i wydatki związane z gromadzeniem środków z opłat i kar za korzystanie ze środowiska	100 000,00
		- wpływy z różnych opłat	100 000,00
II.	x	Wydatki	100 000,00
	90004	Utrzymanie zieleni w miastach i gminach	95 000,00
		- zakup drzew i krzewów	
		- zagospodarowanie terenów zielonych	
	90095	Pozostała działalność	5 000,00
		- akcja sprzątnięcia śmieci	
		- Dzień Ziemi	
		- kampania edukacyjna na rzecz bezdomnych zwierząt	
		- konkursy ekologiczne organizowane przez szkoły i LOP	

Wydatki jednostek pomocniczych w 2013 r.
- plan wydatków bieżących z budżetu Gminy
dla sołectw I osiedli

w złotych

Lp.	Wyszczególnienie	Plan wydatków ogółem na 2013 r.	z tego:			
			750	90095	921	
			75095	90095	92109	92195
1	Osiedle Nr 1	600,00	300,00	0,00	0,00	300,00
2	Osiedle Nr 2	600,00	100,00	0,00	0,00	500,00
3	Osiedle Nr 3	600,00	100,00	0,00	0,00	500,00
4	Osiedle Nr 4	600,00	100,00	0,00	0,00	500,00
5	Sołectwo Gleźno	3 300,00	600,00	700,00	0,00	2 000,00
6	Sołectwo Kołki	2 300,00	600,00	700,00	0,00	1 000,00
7	Sołectwo Koplín	900,00	700,00	200,00	0,00	0,00
8	Sołectwo Korytowo	3 600,00	600,00	3 000,00	0,00	0,00
9	Sołectwo Piasecznik	800,00	600,00	200,00	0,00	0,00
10	Sołectwo Radaczewo	1 900,00	600,00	300,00	0,00	1 000,00
11	Sołectwo Raduń	1 000,00	600,00	400,00	0,00	0,00
12	Sołectwo Rzecko	900,00	600,00	300,00	0,00	0,00
13	Sołectwo Sławęcin	2 100,00	600,00	500,00	0,00	1 000,00
14	Sołectwo Smoleń	800,00	600,00	200,00	0,00	0,00
15	Sołectwo Stary Klukom	2 000,00	600,00	400,00	1 000,00	0,00
16	Sołectwo Stradzewo	1 850,00	600,00	250,00	0,00	1 000,00
17	Sołectwo Sulino	800,00	600,00	200,00	0,00	0,00
18	Sołectwo Suliszewo	1 100,00	600,00	500,00	0,00	0,00
19	Sołectwo Wardyń	2 000,00	600,00	400,00	0,00	1 000,00
20	Sołectwo Witoszyn	800,00	600,00	200,00	0,00	0,00
21	Sołectwo Zamęcin	1 800,00	600,00	200,00	0,00	1 000,00
22	Sołectwo Zwierzyn	1 200,00	600,00	600,00	0,00	0,00
PODSUMOWANIE		31 550,00	11 500,00	9 250,00	1 000,00	9 800,00

10. STRADZEWO	- zakup kosinarki spalinowej do kaszania terenów zielonych w sołectwie - zakup i nasadzenie drzewek ozdobnych przy świetlicy wiejskiej - zagospodarowanie terenu rekreacyjno - wypoczynkowego przy świetlicy wiejskiej - naprawa pomieszczenia gospodarczego przy boisku wiejskim - zakup strojów sportowych dla dzieci sołectwa - organizacja imprez integracyjnych m.in. Dzień Dziecka, Mikotki, Mikotkić Razem	0,00	0,00	0,00	0,00	2 100,00	700,00	6 000,00	3 000,00	400,00	
11. SULISZEWO	- zakup pnelni elektrycznej na świetlicę wiejską (zakup inwestycyjny) - zakup i montaż okien do sali świetlicy wiejskiej - zakup i montaż drzwi wejściowych do sali w świetlicy wiejskiej - organizacja imprez integracyjnych m.in. Dzień Dziecka, Mikotki, Dopyśis Razem	0,00	0,00	0,00	0,00	2 100,00	700,00	7 492,00	3 400,00	13 692,00	
12. SULINO	- wykonanie boska do siatkówki przy placu zabaw w Sulinie (inwestycja) - zakup sprzętu muzycznego do świetlicy - dobupienie owych sprzęt do bramy zamkniętej plac przy świetlicy oraz zakupienie farby i pędzi - zakup wyposażenia do kuchni i na świetlicę - zagospodarowanie terenu tole świetlicy oraz naprawa komórki przy świetlicy do przechowywania opału - organizacja imprez integracyjnych m.in., Dzień Dziecka, Mikotki, imprezy sportowe dla dzieci Razem	0,00	0,00	0,00	0,00	10 900,00	2 000,00 500,00 2 500,00 2 538,41	2 815,69	0,00	13 715,69	
13. SMOLEŃ	- organizacja imprez integracyjnych m.in. Dzień Dziecka, Piknik sołectwa, puzki dla dzieci - wyjecha integracyjny dla dorosłych i dzieci z sołectwa Smoleń - zakup oświetlenia na świetlicę oraz inwek, stołów i zadaszenia na plac przed świetlicą Razem	0,00	0,00	0,00	0,00	7 538,41	6 500,00 1 500,00	3 000,00	3 500,00	14 038,41	
14. RZECKO	- zakup namiotów rozkładanych oraz stołów i krzeseł na imprezy plenerowe dla sołectwa - zakup agregatu prądowozowego do obsługi imprez plenerowych - zakup tablicy informacyjno - ogłoszeniowych - organizacja imprez integracyjnych m.in., Festiwal wiejski, Dopyśis, puzki dla dzieci Razem	0,00	0,00	0,00	0,00	3 500,00	3 500,00	8 000,00	0,00	11 500,00	
15. WITOSZYN	- zakup kosi mechanicznej do wykaszania trawy na terenie sołectwa - zakup narzędzi ogrodniczych do pielęgnacji krzewów na terenie sołectwa - organizacja imprez okolicznościowych m.in. Dzień Dziecka, Chodnia, Dzień Kobiet Razem	3 000,00	0,00	0,00	0,00	0,00	0,00	14 012,97	0,00	17 012,97	
16. ZAMBICIN	- zakup namiotu, który będzie wykorzystany podczas imprez plenerowych - doposażenie sali wiejskiej - zakup robót ozdobnych do sołectwa do posadzenia przy świetlicy - zagospodarowanie terenu wokół boiska w Zambicinie - organizacja imprez integracyjnych m.in. Dzień Dziecka, Chodnia, Dzień Kobiet Razem	0,00	0,00	0,00	0,00	2 000,00 200,00	0,00	5 914,16	0,00	8 114,16	
17. ZWIERZYN	- zakup płytek wraz z mat budowlaną dla remizy OSP - zakup naborów grzewczych i bari grzewczy na wyposażenie świetlicy w Zwierzynie - zakup mat, potrzebnych do remontu i tablic ogłoszeniowych w Zwierzynie i Nowym Żółtku - zakup artykułów niezbędnych na dożynki Gminie i do wykonania wian - organizacja imprez integracyjnych m.in. Dzień Dziecka, Chodnia, Dzień Kobiet Razem	0,00	0,00	0,00	0,00	7 000,00	5 000,00 2 000,00	4 000,00	2 356,11	16 356,11	
PODSUMOWANIE		6 500,00	4 500,00	486,00	0,00	22 968,00	64 597,15	98 384,28	18 868,70	216 204,73	

**Zestawienie planowanych kwot dotacji udzielanych
z budżetu Gminy Choszczyno w 2013 r.**

w złotych

Lp.	Dział	Rozdział	Nazwa zadania	Kwota dotacji	Przynależność podmiotu do sektora finansów publicznych	Rodzaj dotacji
1	2	3	4	5	6	7
1	754	75415	Zapewnienie bezpieczeństwa obywateli na jeziorach i kąpieliskach Gminy Choszczyno	10 000,00	nie	celowa
2	801	80104	Edukacja przedszkolna	4 400,00	tak	celowa
3	851	85153	Propagowanie przeciwdziałania narkomanii	10 000,00	tak	celowa
4		85154	Propagowanie profilaktyki alkoholowej	27 000,00	tak	celowa
5				12 000,00	nie	celowa
6		85195	Organizacja i wykonywanie zadań w zakresie ochrony zdrowia	10 000,00	nie	celowa
7	921	92109	Choszczeński Dom Kultury w Choszczynie	870 000,00	tak	podmiotowa
8		92116	Miejska Biblioteka Publiczna w Choszczynie	660 000,00	tak	podmiotowa
9		92195	Organizacja i wykonywanie zadań w zakresie kultury i ochrony dziedzictwa narodowego	10 000,00	nie	celowa
10	926	92605	Organizacja i wykonywanie zadań w zakresie kultury fizycznej	170 000,00	nie	celowa
Ogółem				1 783 400,00	x	x

**Plan dochodów i wydatków rachunków dochodów oświatowych jednostek budżetowych
w 2013 r.**

Lp.	Wyszczególnienie	w złotych			
		Stan środków obrotowych na początek roku	Dochoły ogółem	Wydatki ogółem	Stan środków obrotowych na koniec roku
1	2	3	4	5	6
1.	Przedszkole Nr 1 z Oddz. Integr. w Choszczynie	0,00	448 800,00	448 800,00	0,00
2.	Publiczne Przedszkole Nr 2 z grupą żłobkową w Choszczynie	0,00	333 000,00	333 000,00	0,00
3.	Publiczne Przedszkole Nr 4 w Choszczynie	0,00	256 250,00	256 250,00	0,00
4.	Publiczne Przedszkole Nr 5 z grupą żłobkową w Choszczynie	0,00	298 820,00	298 820,00	0,00
5.	Publiczne Gimnazjum w Choszczynie	0,00	89 200,00	89 200,00	0,00
6.	Szkoła Podstawowa Nr 1 w Choszczynie	0,00	12 410,00	12 410,00	0,00
7.	Szkoła Podstawowa Nr 3 w Choszczynie	0,00	9 210,00	9 210,00	0,00
8.	Szkoła Podstawowa w Korytowie	0,00	3 310,00	3 310,00	0,00
9.	Szkoła Podstawowa w Sławęcinnie	0,00	15 510,00	15 510,00	0,00
	Ogółem	0,00	1 466 510,00	1 466 510,00	0,00